

TAMHASH תמחש

TAMHASH METAL & ELECTRICITY INDUSTRY LTD

תמחש תעשיית מתכת וחשמל בע"מ

Emax E1.2-3P
(withdrawable)

Emax E1.2-3P
(withdrawable)

מחירון

2018



פרופיל חברה

חברת תמחש הוקמה בשנת 1982. המפעל, ממוקם בעיר אשקלון ומתפרס ע"פ שטח של כ- 8000 מ"ר. בחברה מועסקים כ-160 עובדים ביניהם מהנדסי חשמל, הנדסאים ויועצים טכניים. חברת תמחש מתמחה בפיתוח, ייצור ושיווק ארונות חשמל ומוצרי מתכת שונים. החברה קיבלה כהחלטה אסטרטגית להוביל את שוק תקינת החשמל בארץ ובשנים האחרונות החברה מובילה את השוק המקומי בתקינה בינ"ל ומייצרת ע"פ תקן IEC-62208, IEC-61439-1-2. השאיפה למצוינות תוך שמירה על מחיר בר תחרות, תרמו לצמיחת החברה ולהעלאת המוניטין בקרב מאות לקוחותינו. הפתרונות הטכניים שחברת תמחש מספקת, מבוססים על הניסיון הרב שנצבר במחלקות השונות - פיתוח, תכנון והנדסה ברמת TAILOR MADE תוך ליווי הדוק של יועצים טכניים ובהתאם לתקנים הבינ"ל. חברת תמחש מנהלת מערכת הבטחת איכות מבוקרת לפי תקן ISO 9001-2015.

החברה מתמחה בייצור:

- סיסטם T4P בדוק ע"פ ת"י IEC-62208, 61439-1-2 בזרם נומינלי עד 4000A ובזרם קצר עד 85kA.
- סיסטם T4P עד 250A עם מספר סוגי ציוד עד לרמת IP55 העמדה פנימית
- ארונות תקשורת (מסד) ופיקוד
- ארונות נירוסטה
- זיווד אלקטרוני (משלב התכנון) ושילדות למתקנים
- ציוד עזר לארונות חשמל
- מגוון עבודות פח ומתכת

לקוחות החברה:

בין לקוחות החברה נמנים צרכנים מתחומי החשמל: מוסדות, קבלנים, סיטונאי חשמל, יצרני לוחות חשמל, יצרני מערכות אוורור, חממות ומפעלים ועוד חברות מהמובילות במשק הישראלי. חברת תמחש מאושרת ע"י חברת החשמל, משרד הביטחון ושח"מ מקורות כספק ארונות וציוד עזר ללוחות החשמל.

מוקדי פעילות:

אשקלון - מפעל, שירות לקוחות, מכירות, רכש, יבוא.
ראשל"צ - הנהלה, כספים, מו"פ ושיווק.

מייל להזמנות: SALES@TAMHASH.CO.IL מייל הבטחת איכות: TLUNOT@TAMHASH.CO.IL טל': 03-9433222 פקס: 03-9615747

תוכן עינינים

ארונות IP-55 T4P-K ע"מ

11	מפרט טכני
12	ארונות
13	פלטות הרכבה
14	מודול פנלים
14	גגון לארון
15	דלת שקופה
15	דלת פנימית
16	אביזרים לארון

ארונות T4P-H ע"מ

21	מפרט טכני
22	ארונות
26	גגות מיוחדים
27	דלתות
28	מודול פנלים חלוקה ל-1
29	מודול פנלים חלוקה ל-2
30	פלטות

ארונות T4P-M ע"מ

35	מפרט טכני
36	מפתח מקטים
37	ארונות
52	יחידת חיבור פינתי
55	דפנות צד אטומות
57	דפנות צד מחורצות T4P-M
61	בסיסים פריקים
69	פרופילי עומק אמצעיים לבסיס פריק
70	מחיצות בין תאים
72	דלתות שקופות
73	תומכי קבלים וקופסאות למכשירים

1

2

3

INDEX

4 5 6

ארונות אטומים

ע"מ

77	מפרט טכני ארון מרותך
78	מפתח מקטים
79	ארונות מרותכים
88	גגון לארון מרותך
90	מפרט טכני ארון T4P-AP
91	מפתח מקטים
92	ארון T4P-AP

ארונות מסוגים שונים

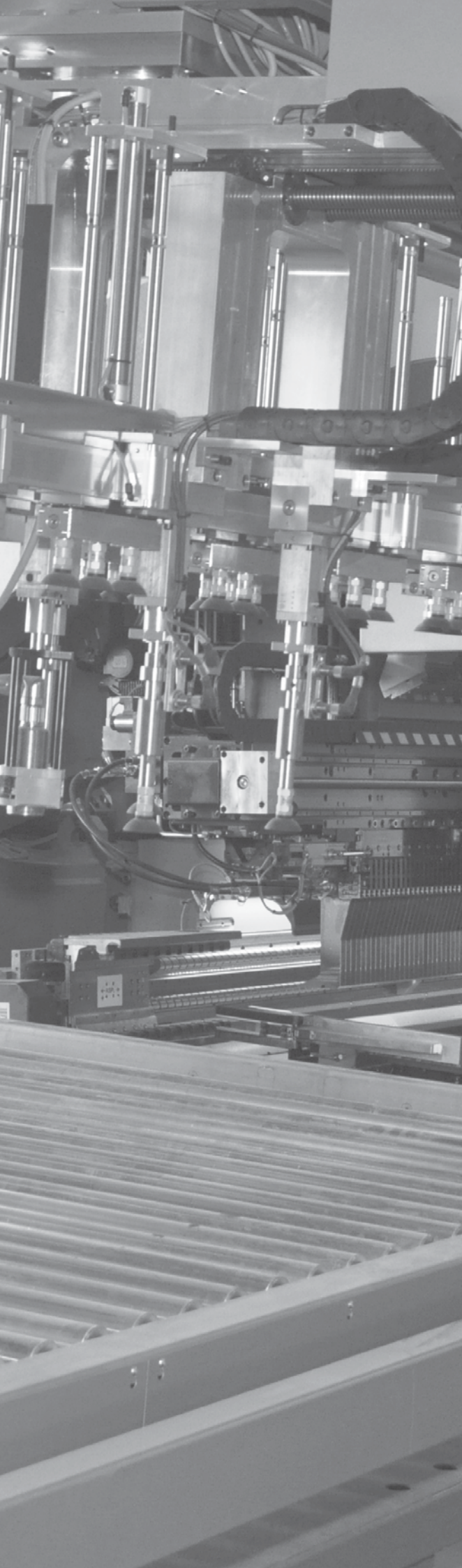
ע"מ

97	ארונות ELM
97	ארונות פוליאסטר
98	ארון פיקוד משופע
98	ארון פיקוד למחשב
99	ארון פיקוד פסנתר
99	ארון בטיחות (מתח גבוהה)
100	ארונות גנרטור
101	מודול לארון עינבר

פרופילי עזר וקשיחים

ע"מ

105	פרופיל שטוח
105	פרופיל U
105	פרופיל Z
105	פרופיל L
106	פרופילי עזר שונים
106	מסילות למאמ"תים
106	פרופיל יוניסטרט
107	ברגי פח ראש פיליפס
107	ברגי פח ראש פיליפס -מברג M5
107	בורג פח ראש מברג M6
107	ברגי פלסטיק
108	אומים ודיסקיות
109	אומים וברגים מיוחדים



7

8

9

ע"מ	מנעולים, צירים, ידיות
113	מנעולים מרכזיים לארונות
114	מנעולי פרפר/ שקועים
115	מנעולי מתכת ופלסטיק שונים
116	צירים לארונות
117	ידיות למגירות
118	מנעולים שונים

ע"מ	מבודדים
123	מבודדים לפסי פליז
123	מבודדים לפסי פליז או נחושת
124	מבודדים לפסי נחושת
124	הגבהה לכיסוי PVC
125	מבודדים מדורגים GPO לנחושת
126	מעצור למבודד מדורג GPO
127	מבודד מקבילי לנחושת
127	מעצור למבודד מקבילי
128	מבודד מקבילי לנחושת GPO
128	מעצור למבודד מקבילי לנחושת GPO
129	מבודדי אפוקסי (אוקולון)
129	כיסויי PVC
130	יחידות חלוקה מודולריות
130	יחידת חלוקה למוליכים עגולים
131	לשות יציאה חיצונית

ע"מ	פסי צבירה
135	פסי צבירה ופליז מצופים בדיל + ברגים
135	פסי נחושת מנוקבים M5 מצופים בדיל
135	פסי השוואת פוטנציאליים
136	פסי נחושת אלקטרוליטית
137	נחושת גמישה
137	ספוג לניקוי נחושת

ע"מ

מהדקים לפסי צבירה ויחידות הסתעפות

141	מהדקים
141	מהדקי פלטה קלים לנחושת גמישה
142	מהדקי פלטה כבדים לנחושת קשיחה
142	מהדקי צד אוניברסליים לפסי צבירה
142	מחברים למפסק נחושת גמישה
143	יחידות הסתעפות
143	סט הידוק ליחידות הסתעפות

ע"מ

שונות

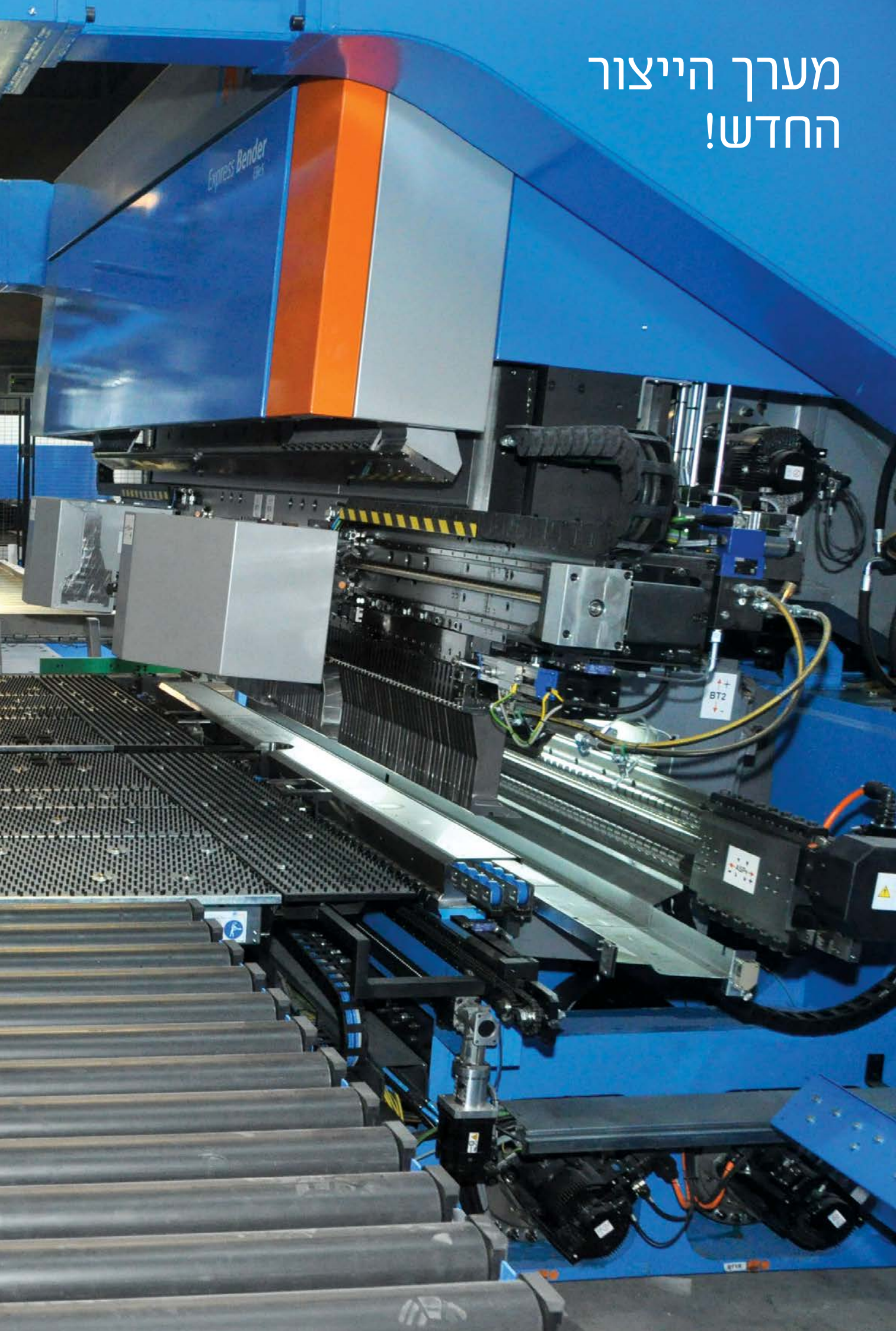
147	הגבהות רב שימושיות / משופעות
147	הגבהות משושות
147	הגבהות משתנות הברגה M5
148	שקע לפס דין
148	גדרות שנאים
149	מדבקות אזהרה
149	מוט הארקה ומהדק טבעת לאלקטרודה
150	מאווררים ופילטרים
151	שונות
152	מסתם וכפתור פלסטיק לפנל פנימי
152	גומי אטימה

ע"מ

תעלות פח ותומכיהן

157	מחבר לתעלת רשת
157	תעלות פח
158	מכסה לתעלות פח
159	מתאם לזרוע לקיר
159	זרוע לקיר קלה
159	זרוע לעמוד
160	תומך כפול לתעלה
160	מחזיק עמוד מתקרה
161	עמוד ירידה מתקרה
161	ערכות ברגים
161	ברגי עוגן

מערך הייצור החדש!







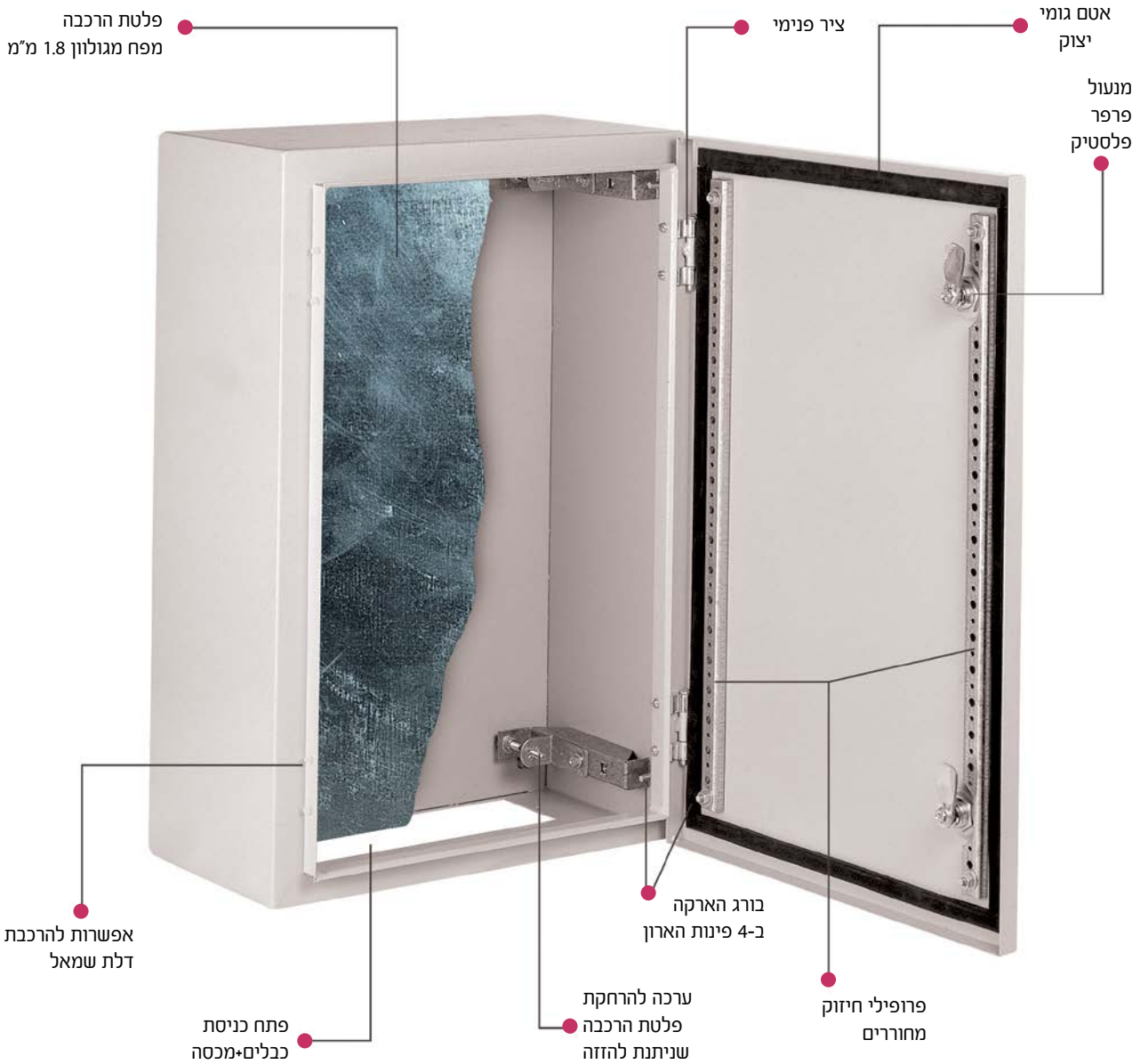
1

ארונות T4P-K IP-55



מפרט טכני ארונות IP-55 T4P-K

ת"י, IEC-60529 ת"י, IEC 61439-1,2 ת"י IEC-62208

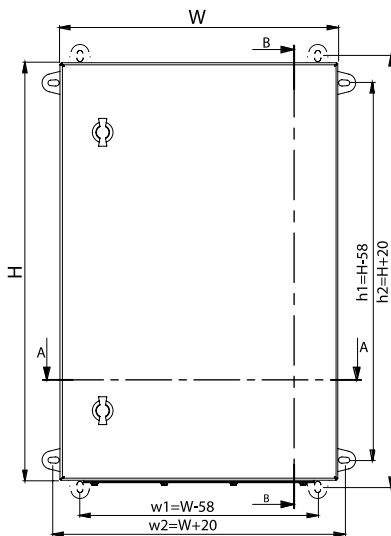
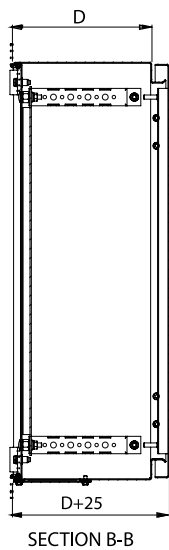
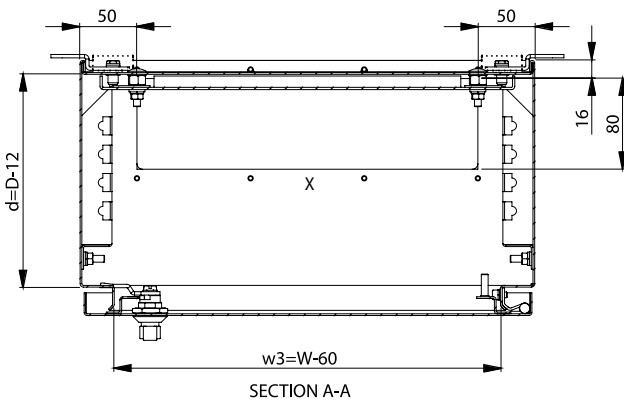


<p>פלטת עבודה פח מגולוון 1.8 מ"מ ערכת מודול פנלים בגובה H-50 גגון, דלת שקופה דלת פנימית פנל חריצי אוורור סט תליה ערכה להרחקת פלטה כוללת סט מחזיק מודול</p>	<p>תוספות אביזרים נלווים</p>
--	-------------------------------------

- תיק תוכניות מרוחק מגובה 1000.
- ניתן להרכיב מנעול מרכזי מגובה 800 בהזמנה מיוחדת בתוספת תשלום.
- נבדק לפי תקן IEC-62208
- ניתן לבנות ולסמן בתו תקן לוח חשמל עד 250A זרם קצר 10kA ע"פ ת"י 61439-1,2 בהתאם להוראות בקטלוג SYSTEM T4P
- לידיעה: הארון מיועד להעמדה פנימית בדרגת אטימות IP-55
- על פי תקן IEC-60529 ת"י - IEC-62208
- היפוך כיוון פתיחת הדלת תתאפשר רק במידה ולא קיים תיק תוכניות מרוחק בדלת

מגולוון	חומר גלם
<p>הארון במידות עד 800X600X250 (כולל בעובי 1.25 מ"מ הארון במידות מעל 800X600X250 ועד 1600X800X350 בעובי 1.5 מ"מ הכנה לסט תליה בגב הארון (Nutsert-M6)</p>	<p>עובי הפח</p>
<p>מנעול פרפר פלסטיק, ניתן להחלפה ע"פ דרישה (בתשלום)</p>	<p>מנעולים</p>
<p>צבע המבנה (צביעה אלקטרוסטטית) בתנור 60-80 מיקרון מפרט בעמוד 168</p>	<p>צבע המבנה</p>
<p>RAL 7035 TX</p>	<p>גוון הצבע</p>
<p>120° ניתן להפוך כיוון פתיחת הדלת (ימין/שמאל). סיבוב הארון ב-180° מעלות מאפשר הכנסת כבלים מלמעלה.</p>	<p>זווית פתיחת הדלת</p>
<p>IK-10</p>	<p>דרגת הולם</p>

אפיון TK - ארונות דגם IP-55 T4P-K



- עומק הארון אינו כולל את הדלת והמנעול.
- תיק תוכניות מרוחק בדלת לארון מגובה 1000 ומעלה.
- המחיר אינו כולל ניקובים בדלת

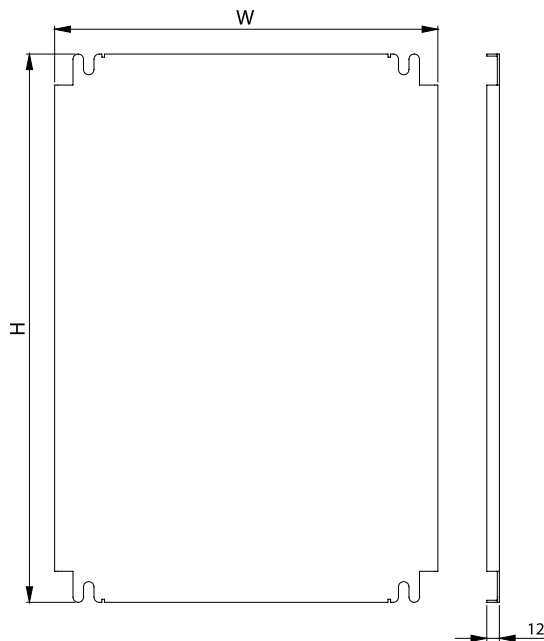
מחיר ליחידה	אורך פלאנג' X	מידת עומק נטו לצידו D	תיאור	מק"ט
334	150	137	ארון 300x250x150	TKCA-0300250150-1
355	200	137	ארון 300x300x150	TKCA-0300300150-1
360	200	187	ארון 300x300x200	TKCA-0300300200-1
376	200	137	ארון 400x300x150	TKCA-0400300150-1
387	200	187	ארון 400x300x200	TKCA-0400300200-1
403	200	237	ארון 400x300x250	TKCA-0400300250-1
419	300	187	ארון 400x400x200	TKCA-0400400200-1
429	300	237	ארון 400x400x250	TKCA-0400400250-1
445	500	237	ארון 400x600x250	TKCA-0400600250-1
509	700	237	ארון 400x800x250	TKCA-0400800250-1
413	300	187	ארון 500x400x200	TKCA-0500400200-1
429	300	237	ארון 500x400x250	TKCA-0500400250-1
456	300	187	ארון 600x400x200	TKCA-0600400200-1
472	300	237	ארון 600x400x250	TKCA-0600400250-1
509	400	187	ארון 600x500x200	TKCA-0600500200-1
535	400	237	ארון 600x500x250	TKCA-0600500250-1
551	500	187	ארון 600x600x200	TKCA-0600600200-1
567	500	237	ארון 600x600x250	TKCA-0600600250-1
615	500	337	ארון 600x600x350	TKCA-0600600350-1
557	400	187	ארון 700x500x200	TKCA-0700500200-1
572	400	237	ארון 700x500x250	TKCA-0700500250-1
620	400	337	ארון 700x500x350	TKCA-0700500350-1
572	400	187	ארון 800x500x200	TKCA-0800500200-1
599	400	237	ארון 800x500x250	TKCA-0800500250-1
657	400	337	ארון 800x500x350	TKCA-0800500350-1
604	500	187	ארון 800x600x200	TKCA-0800600200-1
625	500	237	ארון 800x600x250	TKCA-0800600250-1
684	500	337	ארון 800x600x350	TKCA-0800600350-1
689	700	237	ארון 800x800x250	TKCA-0800800250-1
784	700	337	ארון 800x800x350	TKCA-0800800350-1
721	500	237	ארון 900x600x250	TKCA-0900600250-1
780	500	337	ארון 900x600x350	TKCA-0900600350-1
827	500	237	ארון 1000x400x250	TKCA-1000400250-1
742	500	237	ארון 1000x600x250	TKCA-1000600250-1
806	700	337	ארון 1000x600x350	TKCA-1000600350-1
843	700	237	ארון 1000x800x250	TKCA-1000800250-1
917	500	337	ארון 1000x800x350	TKCA-1000800350-1
806	500	237	ארון 1200x600x250	TKCA-1200600250-1
890	500	337	ארון 1200x600x350	TKCA-1200600350-1
912	700	237	ארון 1200x800x250	TKCA-1200800250-1
991	700	337	ארון 1200x800x350	TKCA-1200800350-1
1,044	500	237	ארון 1400x600x250	TKCA-1400600250-1
1,145	500	337	ארון 1400x600x350	TKCA-1400600350-1
1,357	700	237	ארון 1400x800x250	TKCA-1400800250-1
1,463	700	337	ארון 1400x800x350	TKCA-1400800350-1
1,251	500	237	ארון 1600x600x250	TKCA-1600600250-1
1,569	500	337	ארון 1600x600x350	TKCA-1600600350-1
1,569	700	237	ארון 1600x800x250	TKCA-1600800250-1
1,675	700	337	ארון 1600x800x350	TKCA-1600800350-1



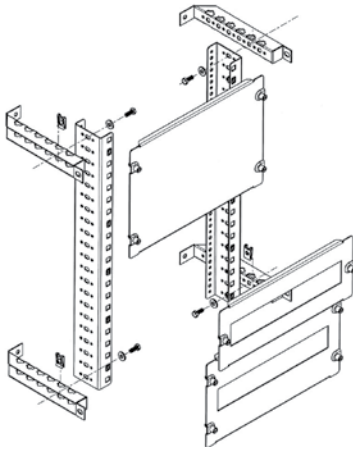
אפיון TK - פלטות הרכבה לארונות T4P-K

מק"ט	פלטת הרכבה לארון	רוחב פלטת הרכבה W	גובה פלטת הרכבה H	מחיר ליח'
TKWP-0300250	פלטה סטנדרטית לארון T4P-K במידות 300x250	215	230	35
TKWP-0300300	פלטה סטנדרטית לארון T4P-K במידות 300x300	265	230	40
TKWP-0400300	פלטה סטנדרטית לארון T4P-K במידות 400x300	265	330	46
TKWP-0400400	פלטה סטנדרטית לארון T4P-K במידות 400x400	365	330	66
TKWP-0400600	פלטה סטנדרטית לארון T4P-K במידות 400x600	565	330	95
TKWP-0400800	פלטה סטנדרטית לארון T4P-K במידות 400x800	765	330	126
TKWP-0500400	פלטה סטנדרטית לארון T4P-K במידות 500x400	365	430	74
TKWP-0600400	פלטה סטנדרטית לארון T4P-K במידות 600x400	365	530	95
TKWP-0600500	פלטה סטנדרטית לארון T4P-K במידות 600x500	465	530	116
TKWP-0600600	פלטה סטנדרטית לארון T4P-K במידות 600x600	565	530	126
TKWP-0700500	פלטה סטנדרטית לארון T4P-K במידות 700x500	465	630	136
TKWP-0800500	פלטה סטנדרטית לארון T4P-K במידות 800x500	465	730	178
TKWP-0800600	פלטה סטנדרטית לארון T4P-K במידות 800x600	565	730	190
TKWP-0800800	פלטה סטנדרטית לארון T4P-K במידות 800x800	765	730	225
TKWP-0900600	פלטה סטנדרטית לארון T4P-K במידות 900x600	565	830	248
TKWP-1000600	פלטה סטנדרטית לארון T4P-K במידות 1000x600	565	930	278
TKWP-1000800	פלטה סטנדרטית לארון T4P-K במידות 1000x800	765	930	316
TKWP-1200600	פלטה סטנדרטית לארון T4P-K במידות 1200x600	565	1130	304
TKWP-1200800	פלטה סטנדרטית לארון T4P-K במידות 1200x800	765	1130	346
TKWP-1400600	פלטה סטנדרטית לארון T4P-K במידות 1400x600	565	1330	416
TKWP-1400800	פלטה סטנדרטית לארון T4P-K במידות 1400x800	765	1330	466
TKWP-1600600	פלטה סטנדרטית לארון T4P-K במידות 1600x600	565	1530	540
TKWP-1600800	פלטה סטנדרטית לארון T4P-K במידות 1600x800	765	1530	580

- ברגים לפלטה מסופקים בארון.
- עובי פח 1.8 מ"מ מגולוון.



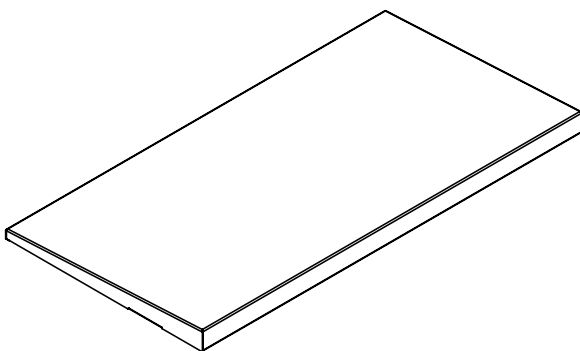
אפיון TK - מודול פנלים לארון T4P-K



מחיר לקיט	הערות	תיאור	מק"ט
186	9 מאמתיים ברוחב הפנל	מודול פנלים לארון T4P-K 300x300	TKPM-0300300
212	9 מאמתיים ברוחב הפנל	מודול פנלים לארון T4P-K 400x300	TKPM-0400300
239	14 מאמתיים ברוחב הפנל	מודול פנלים לארון T4P-K 400x400	TKPM-0400400
292	26 מאמתיים ברוחב הפנל	מודול פנלים לארון T4P-K 400x600	TKPM-0400600
387	37 מאמתיים ברוחב הפנל	מודול פנלים לארון T4P-K 400x800	TKPM-0400800
244	14 מאמתיים ברוחב הפנל	מודול פנלים לארון T4P-K 500x400	TKPM-0500400
292	14 מאמתיים ברוחב הפנל	מודול פנלים לארון T4P-K 600x400	TKPM-0600400
318	20 מאמתיים ברוחב הפנל	מודול פנלים לארון T4P-K 600x500	TKPM-0600500
334	26 מאמתיים ברוחב הפנל	מודול פנלים לארון T4P-K 600x600	TKPM-0600600
435	20 מאמתיים ברוחב הפנל	מודול פנלים לארון T4P-K 700x500	TKPM-0700500
466	20 מאמתיים ברוחב הפנל	מודול פנלים לארון T4P-K 800x500	TKPM-0800500
498	26 מאמתיים ברוחב הפנל	מודול פנלים לארון T4P-K 800x600	TKPM-0800600
551	37 מאמתיים ברוחב הפנל	מודול פנלים לארון T4P-K 800x800	TKPM-0800800
583	26 מאמתיים ברוחב הפנל	מודול פנלים לארון T4P-K 900x600	TKPM-0900600
636	26 מאמתיים ברוחב הפנל	מודול פנלים לארון T4P-K 1000x600	TKPM-1000600
758	37 מאמתיים ברוחב הפנל	מודול פנלים לארון T4P-K 1000x800	TKPM-1000800
784	26 מאמתיים ברוחב הפנל	מודול פנלים לארון T4P-K 1200x600	TKPM-1200600
981	37 מאמתיים ברוחב הפנל	מודול פנלים לארון T4P-K 1200x800	TKPM-1200800
974	26 מאמתיים ברוחב הפנל	מודול פנלים לארון T4P-K 1400x600	TKPM-1400600
1171	37 מאמתיים ברוחב הפנל	מודול פנלים לארון T4P-K 1400x800	TKPM-1400800
1164	26 מאמתיים ברוחב הפנל	מודול פנלים לארון T4P-K 1600x600	TKPM-1600600
1361	37 מאמתיים ברוחב הפנל	מודול פנלים לארון T4P-K 1600x800	TKPM-1600800

• קיט הרכבה כולל: מודול צד, פנלים ומחזיק מודול.

אפיון TK - גגון לארון

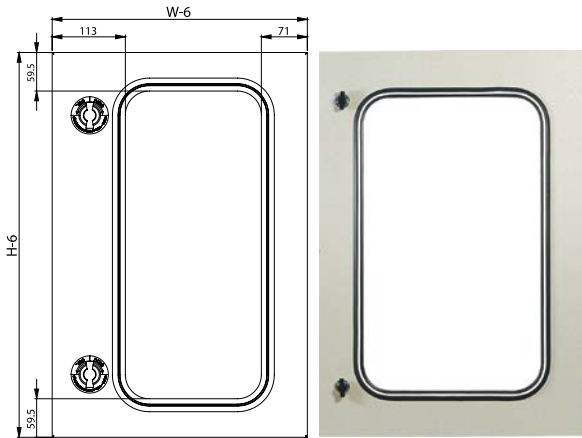


מפרט טכני:
 חומר גלם: פח מגולוון
 עובי הפח: 1.5 מ"מ
 צביעה אלקטרוסטטית
 עובי הצבע: 60-80 מיקרון
 גוון הצבע: RAL-7035TX

מחיר ליחידה	א"ף	רוחב W	עומק D	תיאור	מק"ט
273	65	300	200	גגון T4P-K	TKAW-300200-065
284	65	300	250	גגון T4P-K	TKAW-300250-065
305	65	400	200	גגון T4P-K	TKAW-400200-065
336	65	400	250	גגון T4P-K	TKAW-400250-065
368	65	500	200	גגון T4P-K	TKAW-500200-065
378	65	500	250	גגון T4P-K	TKAW-500250-065
389	65	600	200	גגון T4P-K	TKAW-600200-065
410	65	600	250	גגון T4P-K	TKAW-600250-065
431	65	600	350	גגון T4P-K	TKAW-600350-065
462	65	800	250	גגון T4P-K	TKAW-800250-065
494	65	800	350	גגון T4P-K	TKAW-800350-065



אפיון תק - דלת שקופה



• לא קיים במלאי, ייצור ע"פ דרישה.

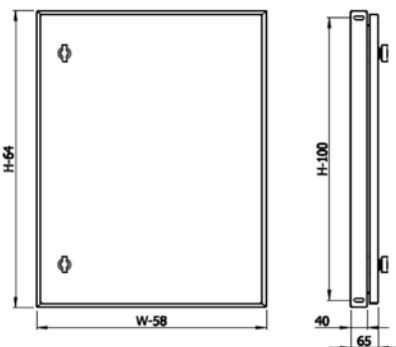
מפרט טכני:

חומר גלם פוליקרבונט בעובי 5 מ"מ.
מיועד להתקנה פנימית בלבד.

הערה: עד גובה 500 מ"מ בדלת הארון מנעול אחד, מגובה 600 מ"מ ועד גובה 1600 מ"מ בדלת הארון שני מנעולים.

מחיר ליח'	גובה חלון H	רוחב חלון W	דלת שקופה לארון	מק"ט
246	475	210	600X400	TKDT-0600400-ABR-S2
258	475	310	600X500	TKDT-0600500-ABR-S2
269	475	410	600X600	TKDT-0600600-ABR-S2
291	575	310	700X500	TKDT-0700500-ABR-S2
336	675	310	800X500	TKDT-0800500-ABR-S2
358	675	410	800X600	TKDT-0800600-ABR-S2
426	675	610	800X800	TKDT-0800800-ABR-S2
403	775	410	900X600	TKDT-0900600-ABR-S2
482	875	410	1000X600	TKDT-1000600-ABR-S2
582	875	610	1000X800	TKDT-1000800-ABR-S2
616	1075	410	1200X600	TKDT-1200600-ABR-S2
672	1075	610	1200X800	TKDT-1200800-ABR-S2
694	1275	410	1400X600	TKDT-1400600-ABR-S2
750	1275	610	1400X800	TKDT-1400800-ABR-S2
773	1475	410	1600X600	TKDT-1600600-ABR-S2
806	1475	610	1600X800	TKDT-1600800-ABR-S2

אפיון תק - דלת פנימית



• לא קיים במלאי, ייצור ע"פ דרישה.

מחיר ליח'	גובה הארון H	רוחב הארון W	תאור	מק"ט
451	400	400	דלת T4P-K פנימית מפרפר	TKDI-0400400-ABR-S1
466	400	600	דלת T4P-K פנימית מפרפר	TKDI-0400600-ABR-S1
509	400	800	דלת T4P-K פנימית מפרפר	TKDI-0400800-ABR-S1
466	500	400	דלת T4P-K פנימית מפרפר	TKDI-0500400-ABR-S1
477	600	400	דלת T4P-K פנימית מפרפר	TKDI-0600400-ABR-S2
493	600	500	דלת T4P-K פנימית מפרפר	TKDI-0600500-ABR-S2
509	600	600	דלת T4P-K פנימית מפרפר	TKDI-0600600-ABR-S2
519	700	500	דלת T4P-K פנימית מפרפר	TKDI-0700500-ABR-S2
541	800	500	דלת T4P-K פנימית מפרפר	TKDI-0800500-ABR-S2
562	800	600	דלת T4P-K פנימית מפרפר	TKDI-0800600-ABR-S2
604	800	800	דלת T4P-K פנימית מפרפר	TKDI-0800800-ABR-S2
647	900	600	דלת T4P-K פנימית מפרפר	TKDI-0900600-ABR-S2
668	1000	600	דלת T4P-K פנימית מפרפר	TKDI-1000600-ABR-S2
763	1000	800	דלת T4P-K פנימית מפרפר	TKDI-1000800-ABR-S2
774	1200	600	דלת T4P-K פנימית מפרפר	TKDI-1200600-ABR-S2
848	1200	800	דלת T4P-K פנימית מפרפר	TKDI-1200800-ABR-S2
880	1400	600	דלת T4P-K פנימית מפרפר	TKDI-1400600-ABR-S2
954	1400	800	דלת T4P-K פנימית מפרפר	TKDI-1400800-ABR-S2
986	1600	600	דלת T4P-K פנימית מפרפר	TKDI-1600600-ABR-S2
1060	1600	800	דלת T4P-K פנימית מפרפר	TKDI-1600800-ABR-S2

מפרט טכני:

חומר גלם: פח מגולוון. משקוף פנימי להרכבת דלת פנימית.
עובי הפח: דלת פנימית לארון עד 800X600X250 (כולל) - 1.25 מ"מ.
דלת פנימית לארון מעל 800X600X250 ועד 1600X800X350 - 1.5 מ"מ.
הערה: עד גובה 500 מ"מ - דלת פנימית עם מנעול אחד.
מגובה 600 מ"מ ועד גובה 1600 מ"מ - דלת פנימית עם שני מנעולים.

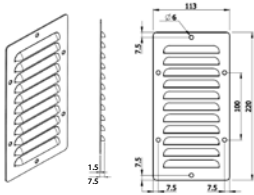
אפיון TK אביזרים לארונות IP-55 T4P-K



מחיר ליח'	כמות באריזה	תאור פריט	מק"ט
42	1	פלאנג' חריצי אוורור T4P לפתח 187x80	FLSP-0187080-V2
42	1	פלאנג' חריצי אוורור לונברים לפתח 187x80	FLSP-0187080-V1

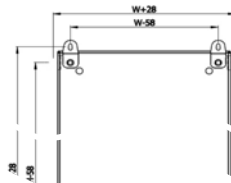
מפרט טכני:

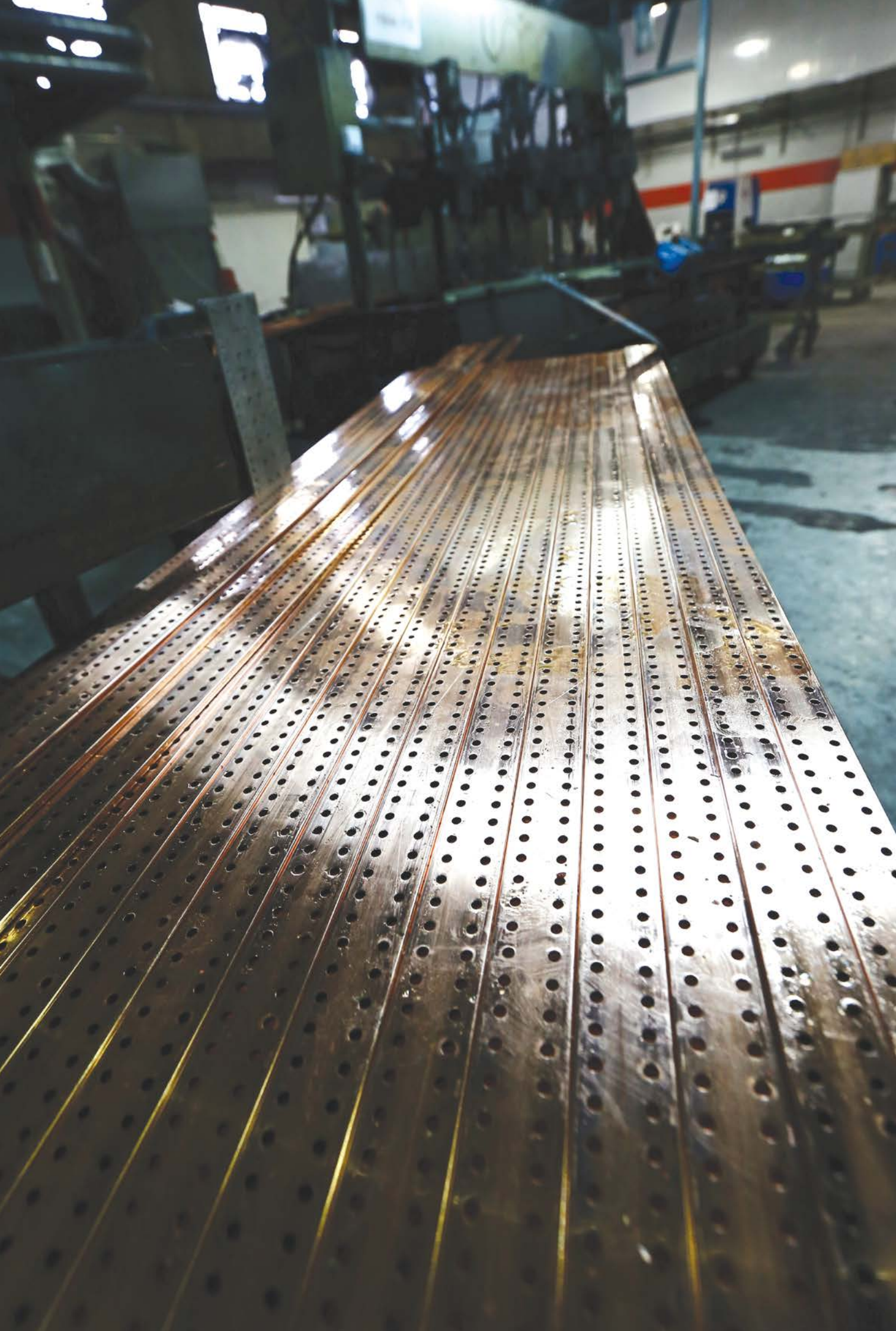
חומר גלם: פח מגולוון
 עובי הפח: 1.5 מ"מ
 מסופק עם גומי אטימה
 רמת ההגנה של ארון הכולל פנל לונבר יורדת ל- IP-20
 רמת ההגנה של ארון הכולל פנל T4P יורדת ל- IP-30



אפיון TK אביזרים לארונות IP-55 T4P-K

מחיר לסט	כמות באריזה	תאור פריט	מק"ט
28	4	סט תליה לארון T4P-K	TKHE-A







2

ארונות T4P-H



מפרט טכני

- חומר גלם: פח מגולוון
- עובי פח: 1.25 מ"מ
- צבע המבנה: צביעה אלקטרוסטטית בתנור בעובי 60-80 מיקרון
- גוון הצבע: RAL 7035 TX
- סט בסיסי כולל: סט דפנות, סט פינות, גב, כיסוי פתח כניסת כבלים.
- תוספות אפשריות: דלת בודדת, או דלתות כפולות, פלטת הרכבה, מודול פנלים בגובה הארון פחות 50 מ"מ
- חלוקה ל-2 שדות פנלים, סט תליה.
- דרגת אטימות ודרגת הולם:
- IP-30 - עם דלת - IK10
- IP-20 - עם חזית פנלים - IK06
- זוית פתיחה: 120°, ניתן להפוך כיוון פתיחת הדלת (ימין/שמאל).
- נעילה: מנעול פרפר פלסטיק
- אופן ההתקנה: התקנה על קיר, התקנה פנימית בלבד.
- עמידה בתקנים: ת"י IEC-60529, ת"י IEC 61439-1,2, ת"י IEC-62208.
- מתאים לבנייה וסימון תו תקן לוחות חשמל עד 250A זרם קצר 10kA לפי ת"י IEC- 61439-1,2 (בהתאם להוראות בקטלוג SYSTEM T4P).

סט בסיס



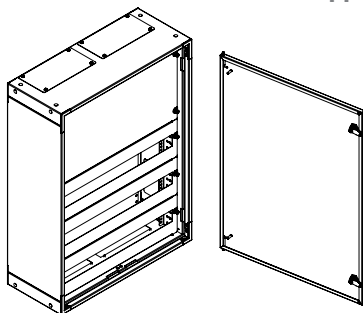
אופציה לדלת



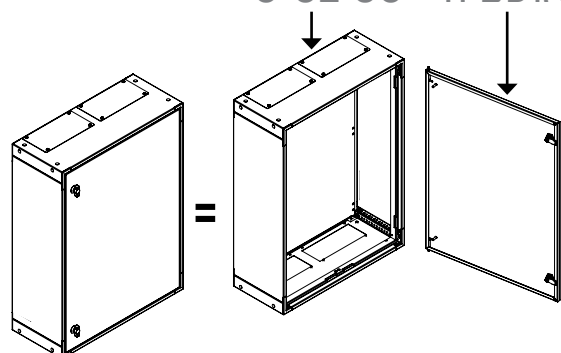
אופציה לפנלים



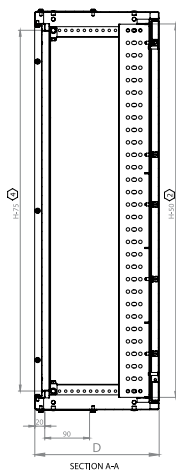
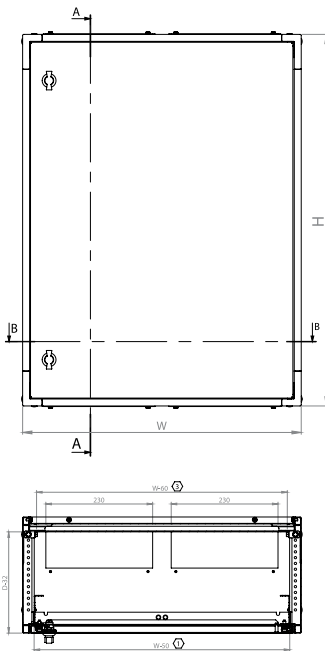
אופציה



אופציה + סט בסיס



אפיון HP - ארון T4P-H

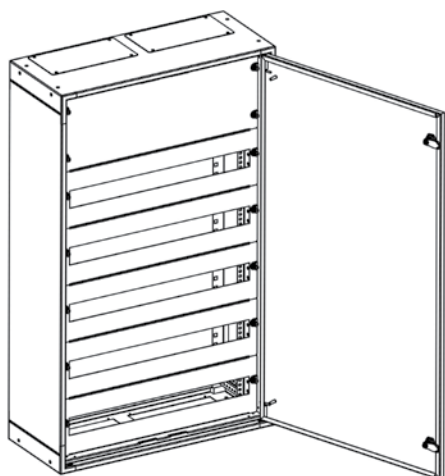


מחיר ליח'	תאור	מק"ט
483	ארון T4P-H סטנדרטי 400x400x200	HPCA-0400040020-1
504	ארון T4P-H סטנדרטי 400x400x250	HPCA-0400040025-1
525	ארון T4P-H סטנדרטי 400x400x300	HPCA-0400040030-1
536	ארון T4P-H סטנדרטי 400x400x400	HPCA-0400040040-1
504	ארון T4P-H סטנדרטי 400x500x200	HPCA-0400050020-1
525	ארון T4P-H סטנדרטי 400x500x250	HPCA-0400050025-1
542	ארון T4P-H סטנדרטי 400x500x300	HPCA-0400050030-1
557	ארון T4P-H סטנדרטי 400x500x400	HPCA-0400050040-1
525	ארון T4P-H סטנדרטי 400x600x200	HPCA-0400060020-1
536	ארון T4P-H סטנדרטי 400x600x250	HPCA-0400060025-1
565	ארון T4P-H סטנדרטי 400x600x300	HPCA-0400060030-1
588	ארון T4P-H סטנדרטי 400x600x400	HPCA-0400060040-1
578	ארון T4P-H סטנדרטי 400x800x200	HPCA-0400080020-1
599	ארון T4P-H סטנדרטי 400x800x250	HPCA-0400080025-1
617	ארון T4P-H סטנדרטי 400x800x300	HPCA-0400080030-1
630	ארון T4P-H סטנדרטי 400x800x400	HPCA-0400080040-1
515	ארון T4P-H סטנדרטי 500x400x200	HPCA-0500040020-1
536	ארון T4P-H סטנדרטי 500x400x250	HPCA-0500040025-1
555	ארון T4P-H סטנדרטי 500x400x300	HPCA-0500040030-1
567	ארון T4P-H סטנדרטי 500x400x400	HPCA-0500040040-1
536	ארון T4P-H סטנדרטי 500x500x200	HPCA-0500050020-1
557	ארון T4P-H סטנדרטי 500x500x250	HPCA-0500050025-1
574	ארון T4P-H סטנדרטי 500x500x300	HPCA-0500050030-1
588	ארון T4P-H סטנדרטי 500x500x400	HPCA-0500050040-1
557	ארון T4P-H סטנדרטי 500x600x200	HPCA-0500060020-1
578	ארון T4P-H סטנדרטי 500x600x250	HPCA-0500060025-1
609	ארון T4P-H סטנדרטי 500x600x300	HPCA-0500060030-1
620	ארון T4P-H סטנדרטי 500x600x400	HPCA-0500060040-1
599	ארון T4P-H סטנדרטי 500x800x200	HPCA-0500080020-1
630	ארון T4P-H סטנדרטי 500x800x250	HPCA-0500080025-1
647	ארון T4P-H סטנדרטי 500x800x300	HPCA-0500080030-1
662	ארון T4P-H סטנדרטי 500x800x400	HPCA-0500080040-1
525	ארון T4P-H סטנדרטי 600x400x200	HPCA-0600040020-1
536	ארון T4P-H סטנדרטי 600x400x250	HPCA-0600040025-1
583	ארון T4P-H סטנדרטי 600x400x300	HPCA-0600040030-1
620	ארון T4P-H סטנדרטי 600x400x400	HPCA-0600040040-1
546	ארון T4P-H סטנדרטי 600x500x200	HPCA-0600050020-1
567	ארון T4P-H סטנדרטי 600x500x250	HPCA-0600050025-1
593	ארון T4P-H סטנדרטי 600x500x300	HPCA-0600050030-1

• מחיר הארון כולל מסגרת וגב.
• מחיר לא כולל דלת, פנלים.



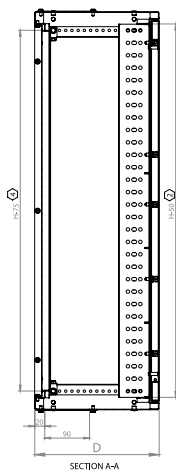
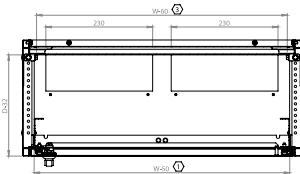
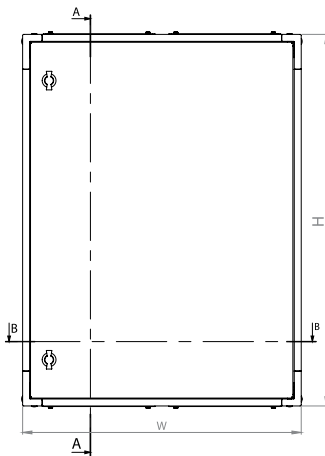
אפיון HP - ארון H-T4P



מחיר ליח'	תאור	מק"ט
609	ארון H-T4P סטנדרטי 600x500x400	HPCA-0600050040-1
578	ארון H-T4P סטנדרטי 600x600x200	HPCA-0600060020-1
588	ארון H-T4P סטנדרטי 600x600x250	HPCA-0600060025-1
630	ארון H-T4P סטנדרטי 600x600x300	HPCA-0600060030-1
672	ארון H-T4P סטנדרטי 600x600x400	HPCA-0600060040-1
609	ארון H-T4P סטנדרטי 600x800x200	HPCA-0600080020-1
651	ארון H-T4P סטנדרטי 600x800x250	HPCA-0600080025-1
693	ארון H-T4P סטנדרטי 600x800x300	HPCA-0600080030-1
725	ארון H-T4P סטנדרטי 600x800x400	HPCA-0600080040-1
546	ארון H-T4P סטנדרטי 700x400x200	HPCA-0700040020-1
578	ארון H-T4P סטנדרטי 700x400x250	HPCA-0700040025-1
608	ארון H-T4P סטנדרטי 700x400x300	HPCA-0700040030-1
630	ארון H-T4P סטנדרטי 700x400x400	HPCA-0700040040-1
567	ארון H-T4P סטנדרטי 700x500x200	HPCA-0700050020-1
588	ארון H-T4P סטנדרטי 700x500x250	HPCA-0700050025-1
609	ארון H-T4P סטנדרטי 700x500x300	HPCA-0700050030-1
630	ארון H-T4P סטנדרטי 700x500x400	HPCA-0700050040-1
620	ארון H-T4P סטנדרטי 700x600x200	HPCA-0700060020-1
630	ארון H-T4P סטנדרטי 700x600x250	HPCA-0700060025-1
672	ארון H-T4P סטנדרטי 700x600x300	HPCA-0700060030-1
693	ארון H-T4P סטנדרטי 700x600x400	HPCA-0700060040-1
672	ארון H-T4P סטנדרטי 700x800x200	HPCA-0700080020-1
683	ארון H-T4P סטנדרטי 700x800x250	HPCA-0700080025-1
721	ארון H-T4P סטנדרטי 700x800x300	HPCA-0700080030-1
751	ארון H-T4P סטנדרטי 700x800x400	HPCA-0700080040-1
588	ארון H-T4P סטנדרטי 800x400x200	HPCA-0800040020-1
609	ארון H-T4P סטנדרטי 800x400x250	HPCA-0800040025-1
672	ארון H-T4P סטנדרטי 800x400x300	HPCA-0800040030-1
714	ארון H-T4P סטנדרטי 800x400x400	HPCA-0800040040-1
620	ארון H-T4P סטנדרטי 800x500x200	HPCA-0800050020-1
641	ארון H-T4P סטנדרטי 800x500x250	HPCA-0800050025-1
693	ארון H-T4P סטנדרטי 800x500x300	HPCA-0800050030-1
746	ארון H-T4P סטנדרטי 800x500x400	HPCA-0800050040-1
620	ארון H-T4P סטנדרטי 800x600x200	HPCA-0800060020-1
641	ארון H-T4P סטנדרטי 800x600x250	HPCA-0800060025-1
725	ארון H-T4P סטנדרטי 800x600x300	HPCA-0800060030-1
756	ארון H-T4P סטנדרטי 800x600x400	HPCA-0800060040-1
683	ארון H-T4P סטנדרטי 800x800x200	HPCA-0800080020-1
725	ארון H-T4P סטנדרטי 800x800x250	HPCA-0800080025-1
789	ארון H-T4P סטנדרטי 800x800x300	HPCA-0800080030-1

• מחיר הארון כולל מסגרת וגב.
 • מחיר לא כולל דלת, פנלים.

אפיון HP - ארון T4P-H

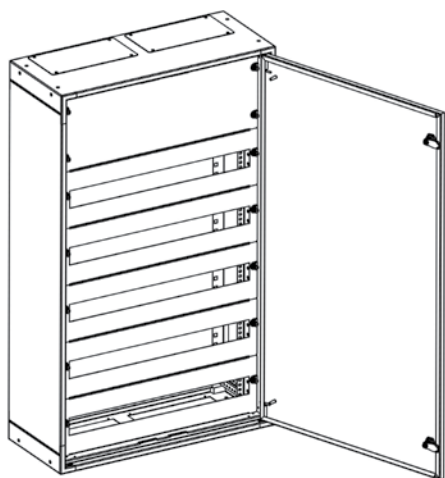


מחיר ליח'	תאור	מק"ט
819	ארון T4P-H סטנדרטי 800x800x400	HPCA-0800080040-1
651	ארון T4P-H סטנדרטי 1000x400x200	HPCA-1000040020-1
683	ארון T4P-H סטנדרטי 1000x400x250	HPCA-1000040025-1
735	ארון T4P-H סטנדרטי 1000x400x300	HPCA-1000040030-1
756	ארון T4P-H סטנדרטי 1000x400x400	HPCA-1000040040-1
410	ארון T4P-H סטנדרטי 1000x500x200	HPCA-1000050020-1
425	ארון T4P-H סטנדרטי 1000x500x250	HPCA-1000050025-1
474	ארון T4P-H סטנדרטי 1000x500x300	HPCA-1000050030-1
479	ארון T4P-H סטנדרטי 1000x500x400	HPCA-1000050040-1
693	ארון T4P-H סטנדרטי 1000x600x200	HPCA-1000060020-1
714	ארון T4P-H סטנדרטי 1000x600x250	HPCA-1000060025-1
777	ארון T4P-H סטנדרטי 1000x600x300	HPCA-1000060030-1
819	ארון T4P-H סטנדרטי 1000x600x400	HPCA-1000060040-1
735	ארון T4P-H סטנדרטי 1000x800x200	HPCA-1000080020-1
777	ארון T4P-H סטנדרטי 1000x800x250	HPCA-1000080025-1
830	ארון T4P-H סטנדרטי 1000x800x300	HPCA-1000080030-1
861	ארון T4P-H סטנדרטי 1000x800x400	HPCA-1000080040-1
693	ארון T4P-H סטנדרטי 1200x400x200	HPCA-1200040020-1
725	ארון T4P-H סטנדרטי 1200x400x250	HPCA-1200040025-1
781	ארון T4P-H סטנדרטי 1200x400x300	HPCA-1200040030-1
819	ארון T4P-H סטנדרטי 1200x400x400	HPCA-1200040040-1
725	ארון T4P-H סטנדרטי 1200x500x200	HPCA-1200050020-1
756	ארון T4P-H סטנדרטי 1200x500x250	HPCA-1200050025-1
819	ארון T4P-H סטנדרטי 1200x500x300	HPCA-1200050030-1
861	ארון T4P-H סטנדרטי 1200x500x400	HPCA-1200050040-1
746	ארון T4P-H סטנדרטי 1200x600x200	HPCA-1200060020-1
767	ארון T4P-H סטנדרטי 1200x600x250	HPCA-1200060025-1
840	ארון T4P-H סטנדרטי 1200x600x300	HPCA-1200060030-1
893	ארון T4P-H סטנדרטי 1200x600x400	HPCA-1200060040-1
809	ארון T4P-H סטנדרטי 1200x800x200	HPCA-1200080020-1
830	ארון T4P-H סטנדרטי 1200x800x250	HPCA-1200080025-1
902	ארון T4P-H סטנדרטי 1200x800x300	HPCA-1200080030-1
956	ארון T4P-H סטנדרטי 1200x800x400	HPCA-1200080040-1
809	ארון T4P-H סטנדרטי 1400x400x200	HPCA-1400040020-1
840	ארון T4P-H סטנדרטי 1400x400x250	HPCA-1400040025-1
861	ארון T4P-H סטנדרטי 1400x400x300	HPCA-1400040030-1
893	ארון T4P-H סטנדרטי 1400x400x400	HPCA-1400040040-1
872	ארון T4P-H סטנדרטי 1400x500x200	HPCA-1400050020-1
893	ארון T4P-H סטנדרטי 1400x500x250	HPCA-1400050025-1
914	ארון T4P-H סטנדרטי 1400x500x300	HPCA-1400050030-1

• מחיר הארון כולל מסגרת וגב.
 • מחיר לא כולל דלת, פנלים.



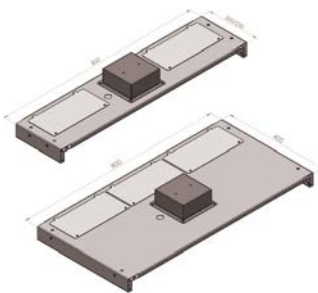
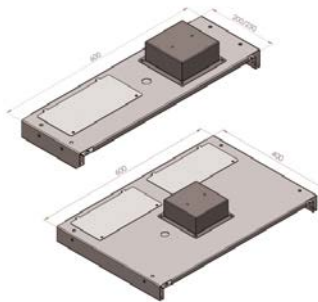
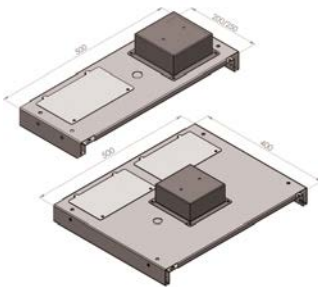
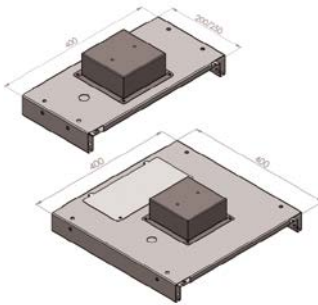
אפיון HP - ארון H-T4P



מחיר ליח'	תאור	מק"ט
929	ארון H-T4P סטנדרטי 1400x500x400	HPCA-1400050040-1
914	ארון H-T4P סטנדרטי 1400x600x200	HPCA-1400060020-1
935	ארון H-T4P סטנדרטי 1400x600x250	HPCA-1400060025-1
948	ארון H-T4P סטנדרטי 1400x600x300	HPCA-1400060030-1
966	ארון H-T4P סטנדרטי 1400x600x400	HPCA-1400060040-1
978	ארון H-T4P סטנדרטי 1400x800x200	HPCA-1400080020-1
998	ארון H-T4P סטנדרטי 1400x800x250	HPCA-1400080025-1
1019	ארון H-T4P סטנדרטי 1400x800x300	HPCA-1400080030-1
1040	ארון H-T4P סטנדרטי 1400x800x400	HPCA-1400080040-1
924	ארון H-T4P סטנדרטי 1500x400x400	HPCA-1500040040-1
1124	ארון H-T4P סטנדרטי 1500x600x400	HPCA-1500060040-1
1328	ארון H-T4P סטנדרטי 1500x800x400	HPCA-1500080040-1
914	ארון H-T4P סטנדרטי 1600x400x200	HPCA-1600040020-1
924	ארון H-T4P סטנדרטי 1600x400x250	HPCA-1600040025-1
935	ארון H-T4P סטנדרטי 1600x400x300	HPCA-1600040030-1
945	ארון H-T4P סטנדרטי 1600x400x400	HPCA-1600040040-1
945	ארון H-T4P סטנדרטי 1600x500x200	HPCA-1600050020-1
966	ארון H-T4P סטנדרטי 1600x500x250	HPCA-1600050025-1
987	ארון H-T4P סטנדרטי 1600x500x300	HPCA-1600050030-1
998	ארון H-T4P סטנדרטי 1600x500x400	HPCA-1600050040-1
998	ארון H-T4P סטנדרטי 1600x600x200	HPCA-1600060020-1
1008	ארון H-T4P סטנדרטי 1600x600x250	HPCA-1600060025-1
1019	ארון H-T4P סטנדרטי 1600x600x300	HPCA-1600060030-1
1029	ארון H-T4P סטנדרטי 1600x600x400	HPCA-1600060040-1
1019	ארון H-T4P סטנדרטי 1600x800x200	HPCA-1600080020-1
1029	ארון H-T4P סטנדרטי 1600x800x250	HPCA-1600080025-1
1040	ארון H-T4P סטנדרטי 1600x800x300	HPCA-1600080030-1
1050	ארון H-T4P סטנדרטי 1600x800x400	HPCA-1600080040-1

• מחיר הארון כולל מסגרת וגב.
 • מחיר לא כולל דלת, פנלים.

אפיון HP - גגות מיוחדים לחיבורי אביזרים לארונות T4P-H ע"פ ת"י 1,2, 61439



מחיר	תאור	מק"ט
127	דופן עליונה T4P-H כניסת כבלים והכנה לגלאי ר 400 ע 200	HPUW-400200-K2
127	דופן עליונה T4P-H כניסת כבלים והכנה לגלאי ר 400 ע 250	HPUW-400250-K2
127	דופן עליונה T4P-H כניסת כבלים והכנה לגלאי ר 400 ע 300	HPUW-400300-K2
127	דופן עליונה T4P-H כניסת כבלים והכנה לגלאי ר 400 ע 400	HPUW-400400-K2

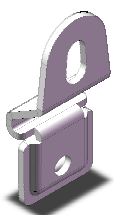
מחיר	תאור	מק"ט
138	דופן עליונה T4P-H כ"כ והכנה לגלאי ר 500 ע 200	HPUW-500200-K2
138	דופן עליונה T4P-H כ"כ והכנה לגלאי ר 500 ע 250	HPUW-500250-K2
138	דופן עליונה T4P-H כ"כ והכנה לגלאי ר 500 ע 300	HPUW-500300-K2
138	דופן עליונה T4P-H כ"כ והכנה לגלאי ר 500 ע 400	HPUW-500400-K2

מחיר	תאור	מק"ט
148	דופן עליונה T4P-H כ"כ והכנה לגלאי ר 600 ע 200	HPUW-600200-K2
148	דופן עליונה T4P-H כ"כ והכנה לגלאי ר 600 ע 250	HPUW-600250-K2
148	דופן עליונה T4P-H כ"כ והכנה לגלאי ר 600 ע 300	HPUW-600300-K2
148	דופן עליונה T4P-H כ"כ והכנה לגלאי ר 600 ע 400	HPUW-600400-K2

מחיר	תאור	מק"ט
159	דופן עליונה T4P-H כ"כ והכנה לגלאי ר 800 ע 200	HPUW-800200-K2
159	דופן עליונה T4P-H כ"כ והכנה לגלאי ר 800 ע 250	HPUW-800250-K2
159	דופן עליונה T4P-H כ"כ והכנה לגלאי ר 800 ע 300	HPUW-800300-K2
159	דופן עליונה T4P-H כ"כ והכנה לגלאי ר 800 ע 400	HPUW-800400-K2

• דופן מיוחדת בתוספת מחיר לארון סטנדרט

אפיון HP - סט תליה T4P-H



מחיר לסט	תאור	מק"ט
28	סט תליה ל-T4P-H	HPHE-A1

• סט כולל 4 אוזניים, ברגים ודיסקיות.



אפיון HP - דלתות לארון T4P-H

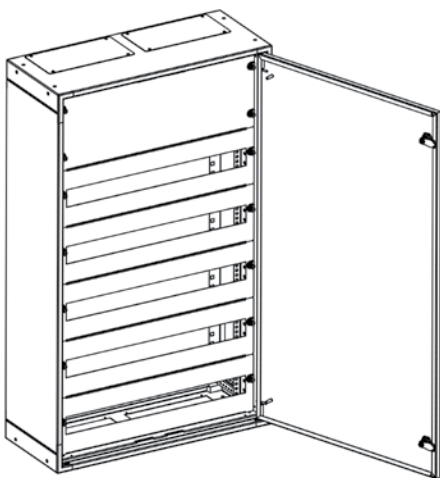
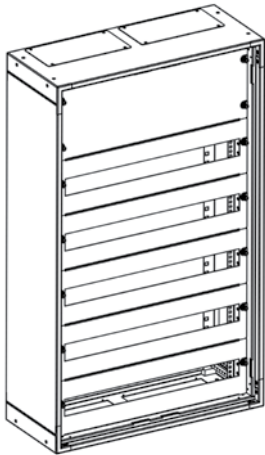


מחיר ליח' ליה	ת א ו ר	מק"ט
86	דלת H-T4P אטומה ג 400 ר 400	HPDO-0400400-ABR
104	דלת H-T4P אטומה ג 400 ר 500	HPDO-0400500-ABR
119	דלת H-T4P אטומה ג 400 ר 600	HPDO-0400600-ABR
135	דלת H-T4P אטומה ג 400 ר 800	HPDO-0400800-ABR
124	דלת H-T4P אטומה ג 500 ר 400	HPDO-0500400-ABR
130	דלת H-T4P אטומה ג 500 ר 500	HPDO-0500500-ABR
140	דלת H-T4P אטומה ג 500 ר 600	HPDO-0500600-ABR
162	דלת H-T4P אטומה ג 500 ר 800	HPDO-0500800-ABR
108	דלת H-T4P אטומה ג 600 ר 400	HPDO-0600400-ABR
146	דלת H-T4P אטומה ג 600 ר 500	HPDO-0600500-ABR
151	דלת H-T4P אטומה ג 600 ר 600	HPDO-0600600-ABR
162	דלת H-T4P אטומה ג 600 ר 800	HPDO-0600800-ABR
124	דלת H-T4P אטומה ג 700 ר 400	HPDO-0700400-ABR
130	דלת H-T4P אטומה ג 700 ר 500	HPDO-0700500-ABR
146	דלת H-T4P אטומה ג 700 ר 600	HPDO-0700600-ABR
146	דלת H-T4P אטומה ג 800 ר 400	HPDO-0800400-ABR
162	דלת H-T4P אטומה ג 800 ר 500	HPDO-0800500-ABR
173	דלת H-T4P אטומה ג 800 ר 600	HPDO-0800600-ABR
216	דלת H-T4P אטומה ג 800 ר 800	HPDO-0800800-ABR
167	דלת H-T4P אטומה ג 1000 ר 400	HPDO-1000400-ABR
270	דלת H-T4P אטומה ג 1000 ר 500	HPDO-1000500-ABR
216	דלת H-T4P אטומה ג 1000 ר 600	HPDO-1000600-ABR
248	דלת H-T4P אטומה ג 1000 ר 800	HPDO-1000800-ABR
194	דלת H-T4P אטומה ג 1200 ר 400	HPDO-1200400-ABR
297	דלת H-T4P אטומה ג 1200 ר 500	HPDO-1200500-ABR
302	דלת H-T4P אטומה ג 1200 ר 600	HPDO-1200600-ABR
378	דלת H-T4P אטומה ג 1200 ר 800	HPDO-1200800-ABR
211	דלת H-T4P אטומה ג 1400 ר 400	HPDO-1400400-ABR
324	דלת H-T4P אטומה ג 1400 ר 500	HPDO-1400500-ABR
340	דלת H-T4P אטומה ג 1400 ר 600	HPDO-1400600-ABR
400	דלת H-T4P אטומה ג 1400 ר 800	HPDO-1400800-ABR
221	דלת H-T4P אטומה ג 1500 ר 400	HPDO-1500400-ABR
351	דלת H-T4P אטומה ג 1500 ר 600	HPDO-1500600-ABR
454	דלת H-T4P אטומה ג 1500 ר 800	HPDO-1500800-ABR
227	דלת H-T4P אטומה ג 1600 ר 400	HPDO-1600400-ABR
367	דלת H-T4P אטומה ג 1600 ר 600	HPDO-1600600-ABR
432	דלת H-T4P אטומה ג 1600 ר 800	HPDO-1600800-ABR

• מחיר דלת בלבד (כולל מנעול פרפר פלסטיק)

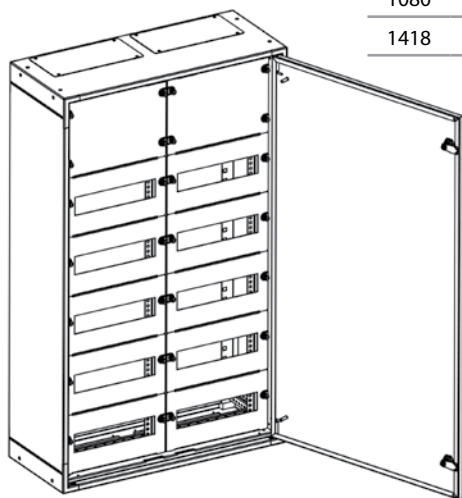
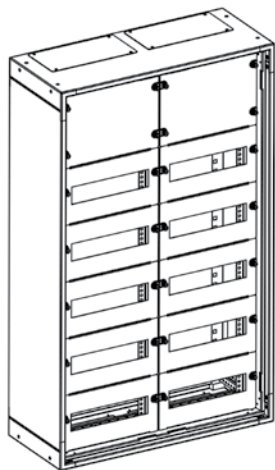
אפיון HP - מודול פנלים לארון T4P-H

מחיר לקיט	כמות מאמ"תים בפנל	תאור	מק"ט
159	17	מודול הרכבה עצמית לארון T4P-H במידות 400X400	HPPM-0400040
170	22	מודול הרכבה עצמית לארון T4P-H במידות 400X500	HPPM-0400050
212	28	מודול הרכבה עצמית לארון T4P-H במידות 400X600	HPPM-0400060
297	39	מודול הרכבה עצמית לארון T4P-H במידות 400X800	HPPM-0400080
170	17	מודול הרכבה עצמית לארון T4P-H במידות 500X400	HPPM-0500040
207	22	מודול הרכבה עצמית לארון T4P-H במידות 500X500	HPPM-0500050
223	28	מודול הרכבה עצמית לארון T4P-H במידות 500X600	HPPM-0500060
366	39	מודול הרכבה עצמית לארון T4P-H במידות 500X800	HPPM-0500080
207	17	מודול הרכבה עצמית לארון T4P-H במידות 600X400	HPPM-0600040
223	22	מודול הרכבה עצמית לארון T4P-H במידות 600X500	HPPM-0600050
244	28	מודול הרכבה עצמית לארון T4P-H במידות 600X600	HPPM-0600060
392	39	מודול הרכבה עצמית לארון T4P-H במידות 600X800	HPPM-0600080
318	17	מודול הרכבה עצמית לארון T4P-H במידות 700X400	HPPM-0700040
334	22	מודול הרכבה עצמית לארון T4P-H במידות 700X500	HPPM-0700050
366	28	מודול הרכבה עצמית לארון T4P-H במידות 700X600	HPPM-0700060
413	39	מודול הרכבה עצמית לארון T4P-H במידות 700X800	HPPM-0700080
313	17	מודול הרכבה עצמית לארון T4P-H במידות 800X400	HPPM-0800040
345	22	מודול הרכבה עצמית לארון T4P-H במידות 800X500	HPPM-0800050
392	28	מודול הרכבה עצמית לארון T4P-H במידות 800X600	HPPM-0800060
435	39	מודול הרכבה עצמית לארון T4P-H במידות 800X800	HPPM-0800080
345	17	מודול הרכבה עצמית לארון T4P-H במידות 1000X400	HPPM-1000040
736	22	מודול הרכבה עצמית לארון T4P-H במידות 1000X500	HPPM-1000050
519	28	מודול הרכבה עצמית לארון T4P-H במידות 1000X600	HPPM-1000060
636	39	מודול הרכבה עצמית לארון T4P-H במידות 1000X800	HPPM-1000080
472	17	מודול הרכבה עצמית לארון T4P-H במידות 1200X400	HPPM-1200040
530	22	מודול הרכבה עצמית לארון T4P-H במידות 1200X500	HPPM-1200050
657	28	מודול הרכבה עצמית לארון T4P-H במידות 1200X600	HPPM-1200060
848	39	מודול הרכבה עצמית לארון T4P-H במידות 1200X800	HPPM-1200080
498	17	מודול הרכבה עצמית לארון T4P-H במידות 1400X400	HPPM-1400040
583	22	מודול הרכבה עצמית לארון T4P-H במידות 1400X500	HPPM-1400050
716	28	מודול הרכבה עצמית לארון T4P-H במידות 1400X600	HPPM-1400060
933	39	מודול הרכבה עצמית לארון T4P-H במידות 1400X800	HPPM-1400080
519	17	מודול הרכבה עצמית לארון T4P-H במידות 1500X400	HPPM-1500040
615	22	מודול הרכבה עצמית לארון T4P-H במידות 1500X500	HPPM-1500050
742	28	מודול הרכבה עצמית לארון T4P-H במידות 1500X600	HPPM-1500060
1,002	39	מודול הרכבה עצמית לארון T4P-H במידות 1500X800	HPPM-1500080
625	17	מודול הרכבה עצמית לארון T4P-H במידות 1600X400	HPPM-1600040
636	22	מודול הרכבה עצמית לארון T4P-H במידות 1600X500	HPPM-1600050
864	28	מודול הרכבה עצמית לארון T4P-H במידות 1600X600	HPPM-1600060
1,134	39	מודול הרכבה עצמית לארון T4P-H במידות 1600X800	HPPM-1600080

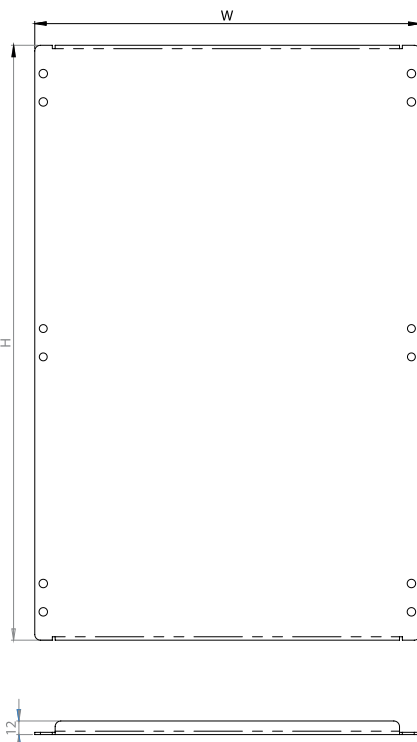


אפיון HP - מודול פנלים חלוקה ל-2 לארון T4P-H

מחיר לקיט	כמות מאמ"תים בפנל	תאור	מק"ט
265	12	מודול הרכבה חלוקה ל-2 לארון T4P-H במידות 400X600	HPPM-0400062
371	18	מודול הרכבה חלוקה ל-2 לארון T4P-H במידות 400X800	HPPM-0400082
278	12	מודול הרכבה חלוקה ל-2 לארון T4P-H במידות 500X600	HPPM-0500062
457	18	מודול הרכבה חלוקה ל-2 לארון T4P-H במידות 500X800	HPPM-0500082
305	12	מודול הרכבה חלוקה ל-2 לארון T4P-H במידות 600X600	HPPM-0600062
490	18	מודול הרכבה חלוקה ל-2 לארון T4P-H במידות 600X800	HPPM-0600082
457	12	מודול הרכבה חלוקה ל-2 לארון T4P-H במידות 700X600	HPPM-0700062
517	18	מודול הרכבה חלוקה ל-2 לארון T4P-H במידות 700X800	HPPM-0700082
490	12	מודול הרכבה חלוקה ל-2 לארון T4P-H במידות 800X600	HPPM-0800062
543	18	מודול הרכבה חלוקה ל-2 לארון T4P-H במידות 800X800	HPPM-0800082
649	12	מודול הרכבה חלוקה ל-2 לארון T4P-H במידות 1000X600	HPPM-1000062
795	18	מודול הרכבה חלוקה ל-2 לארון T4P-H במידות 1000X800	HPPM-1000082
822	12	מודול הרכבה חלוקה ל-2 לארון T4P-H במידות 1200X600	HPPM-1200062
1060	18	מודול הרכבה חלוקה ל-2 לארון T4P-H במידות 1200X800	HPPM-1200082
894	12	מודול הרכבה חלוקה ל-2 לארון T4P-H במידות 1400X600	HPPM-1400062
1166	18	מודול הרכבה חלוקה ל-2 לארון T4P-H במידות 1400X800	HPPM-1400082
1252	12	מודול הרכבה חלוקה ל-2 לארון T4P-H במידות 1500X600	HPPM-1500062
928	18	מודול הרכבה חלוקה ל-2 לארון T4P-H במידות 1500X800	HPPM-1500082
1080	12	מודול הרכבה חלוקה ל-2 לארון T4P-H במידות 1600X600	HPPM-1600062
1418	18	מודול הרכבה חלוקה ל-2 לארון T4P-H במידות 1600X800	HPPM-1600082



אפיון HP - פלטת עבודה לארון T4P-H



מחיר ליח'	גובה H	רוחב W	תאור	מק"ט
66	325	340	פלטת עבודה לארון T4P-H ג 400 ר 400	HPWP-0400400
74	325	440	פלטת עבודה לארון T4P-H ג 400 ר 500	HPWP-0400500
95	325	540	פלטת עבודה לארון T4P-H ג 400 ר 600	HPWP-0400600
126	325	740	פלטת עבודה לארון T4P-H ג 400 ר 800	HPWP-0400800
74	425	340	פלטת עבודה לארון T4P-H ג 500 ר 400	HPWP-0500400
85	425	440	פלטת עבודה לארון T4P-H ג 500 ר 500	HPWP-0500500
116	425	540	פלטת עבודה לארון T4P-H ג 500 ר 600	HPWP-0500600
179	425	740	פלטת עבודה לארון T4P-H ג 500 ר 800	HPWP-0500800
95	525	340	פלטת עבודה לארון T4P-H ג 600 ר 400	HPWP-0600400
116	525	440	פלטת עבודה לארון T4P-H ג 600 ר 500	HPWP-0600500
126	525	540	פלטת עבודה לארון T4P-H ג 600 ר 600	HPWP-0600600
189	525	740	פלטת עבודה לארון T4P-H ג 600 ר 800	HPWP-0600800
116	625	340	פלטת עבודה לארון T4P-H ג 700 ר 400	HPWP-0700400
126	625	440	פלטת עבודה לארון T4P-H ג 700 ר 500	HPWP-0700500
139	625	540	פלטת עבודה לארון T4P-H ג 700 ר 600	HPWP-0700600
152	625	740	פלטת עבודה לארון T4P-H ג 700 ר 800	HPWP-0700800
126	725	340	פלטת עבודה לארון T4P-H ג 800 ר 400	HPWP-0800400
179	725	440	פלטת עבודה לארון T4P-H ג 800 ר 500	HPWP-0800500
189	725	540	פלטת עבודה לארון T4P-H ג 800 ר 600	HPWP-0800600
201	725	740	פלטת עבודה לארון T4P-H ג 800 ר 800	HPWP-0800800
245	925	340	פלטת עבודה לארון T4P-H ג 1000 ר 400	HPWP-1000400
255	925	440	פלטת עבודה לארון T4P-H ג 1000 ר 500	HPWP-1000500
265	925	540	פלטת עבודה לארון T4P-H ג 1000 ר 600	HPWP-1000600
285	925	740	פלטת עבודה לארון T4P-H ג 1000 ר 800	HPWP-1000800
265	1125	340	פלטת עבודה לארון T4P-H ג 1200 ר 400	HPWP-1200400
275	1125	440	פלטת עבודה לארון T4P-H ג 1200 ר 500	HPWP-1200500
285	1125	540	פלטת עבודה לארון T4P-H ג 1200 ר 600	HPWP-1200600
315	1125	740	פלטת עבודה לארון T4P-H ג 1200 ר 800	HPWP-1200800
370	1325	340	פלטת עבודה לארון T4P-H ג 1400 ר 400	HPWP-1400400
380	1325	440	פלטת עבודה לארון T4P-H ג 1400 ר 500	HPWP-1400500
390	1325	540	פלטת עבודה לארון T4P-H ג 1400 ר 600	HPWP-1400600
420	1325	740	פלטת עבודה לארון T4P-H ג 1400 ר 800	HPWP-1400800
390	1425	340	פלטת עבודה לארון T4P-H ג 1500 ר 400	HPWP-1500400
400	1425	440	פלטת עבודה לארון T4P-H ג 1500 ר 500	HPWP-1500500
410	1425	540	פלטת עבודה לארון T4P-H ג 1500 ר 600	HPWP-1500600
440	1425	740	פלטת עבודה לארון T4P-H ג 1500 ר 800	HPWP-1500800
465	1525	340	פלטת עבודה לארון T4P-H ג 1600 ר 400	HPWP-1600400
475	1525	440	פלטת עבודה לארון T4P-H ג 1600 ר 500	HPWP-1600500
495	1525	540	פלטת עבודה לארון T4P-H ג 1600 ר 600	HPWP-1600600
525	1525	740	פלטת עבודה לארון T4P-H ג 1600 ר 800	HPWP-1600800

• מחיר לפלטה בלבד (כולל ברגים ואומים).







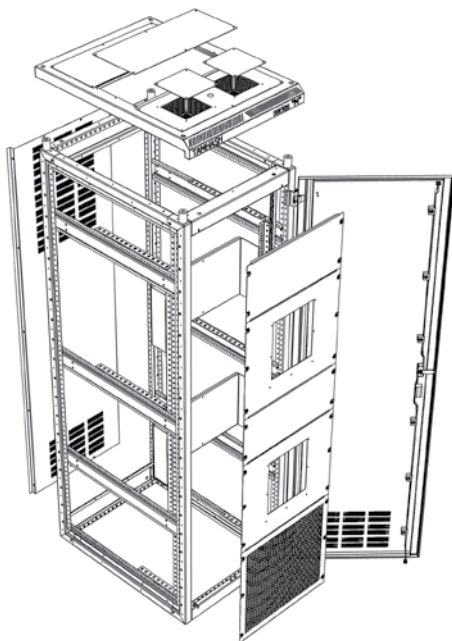
3

ארונות T4P-M



ניתן להזמין בתוספת תשלום:

1. מדפים קבועים.
2. דלתות פנימיות.
3. דלתות משני צידי התא (ארון דו צדדי).
4. רצפה.
5. מחיצות
6. מידור FORM-4A, FORM-3B, FORM-2B
7. דפנות
8. בסיסים
9. פנלים ציר פסנתר



נבדקו עם ציוד מיתוג של היצרנים:

T4P-M 4000A



T4P-M 250A



מפרט טכני ארונות T4P-M

- התאים מורכבים מחלקים סטנדרטיים.
- כל חלקי התא מנוקבים בכפולות של 25 מ"מ להרכבה נוחה של אביזרים
- זווית פתיחת הדלת הינה 120°
- הלוחות אושרו לבנייה וסימון בתו תקן בהתאם לקטלוג סיסטם T4P לפי ת"י 2-61439-1 IEC, ת"י 62208.
- ניתן לבחור קונפיגורציות לפי קטלוג טכני T4P-M 250/4000A
- קיימים דגמים T4P-M-1 / T4P-M-2 / T4P-M-3 / T4P-M-4

תקנים/ סטנדרטיים

T4P-M	T4P דגם
ת"י IEC 61439-1,2 / ת"י IEC 62208	תקן
IP-30, IK-10	דרגת הגנה ארון עם דלת
IP-20, IK-06	דרגת הגנה ארון חזית פנלים
התקנה פנימית	תנאי העמדה
+35° C	טמפ' סביבתית ממוצע 24 שעות
+40° C	ערך מירבי של טמפ' סביבתית
-5° C	ערך מינימלי של טמפ' סביבתית
50% / 40° C	לחות יחסית רציפה
100% / 25° C	לחות יחסית בטווח קצר

מאפיינים חשמליים

T4P-M 250A	T4P-M 4000A	מאפיינים/זרם נקוב
4kv-6kv	6kv - 12kv	מתח שיא נקוב (Uimp)
IV	IV	קטגוריה מתח יתר
1,2,3	1,2,3	דרגת זיהום
50 Hz	50 Hz	תדר
690V	1000V	מתח הבדדה (Ui)
440V AC	690/440V AC	מתח עבודה (Ue)

פס צבירה ראשי

T4P-M 250A	T4P-M 4000A	מאפיינים/זרם נקוב
250A	4000A	זרם נקוב מקסימאלי
10kA	85kA	זרם קצר 1 שנייה (Icw)
17kA	187kA	זרם קצר מקסימאלי (Ipk)

מאפיינים מכניים

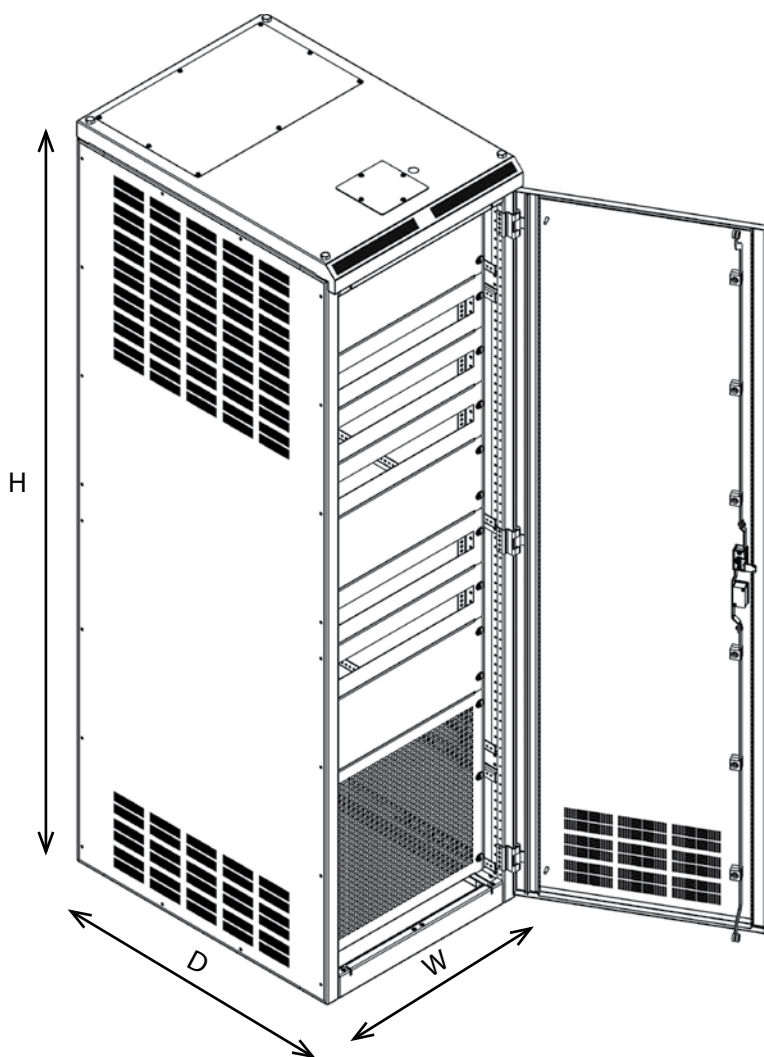
ST37-2 עובי פח 1.8 מ"מ	מסגרת ארון
ST37-2 עובי פח 1.8 מ"מ	דלתות
ST-12 פח עובי 1 מ"מ	גב
ST37-2 עובי פח 1.5 מ"מ	גג
RAL-7035 TX	צבע ארון
ST37-2 עובי פח 1.5 מ"מ	ריצפה
פח מגולוון	חומר גלם
פח מגולוון עובי 1.8 מ"מ	פלטות הרכבה

מפרט צבע:

- א. שטיפת המוצרים בהתזה בלחץ גבוה בשני חומרים: סבון נוזלי בחום וציפוי פוספט ברזל.
- ב. שטיפת המוצרים מהסבון הפוספט ייבוש בתנור להוצאת הנוזלים.
- ג. צביעה באבקת אפוקסי פוליאסטר אלקטרוסטטית בעובי 80 מיקרון. קלייה בתנור בטמפ' של 200°C למשך 15 דקות.

מפתח קטלוגי לארונות T4P-M

M	1	C	A	-	0	0	0	0	0	0	0	0	0	0	0	0	0	0	0	0	1	A	D	0	0	0	0	ארון T4P-M
משפחת מוצר		ארון	-	גובה תא H		רוחב תא W		עומק תא D		-	כיוון	חזית	דלת	תא תחתון	תא עליון	M1CA-200030050-1AS0000												



0 - ללא חלוקה

2 - חלוקה ל-2 שדות

1 חד צדדי-1

2 חד צדדי-2

חזית דלת-A

חזית דלת+פנלים-B

חזית דלת+פלטות-C

חזית דלת+פנלים+פלטות-D

חזית דלת עם ציוד גדול+ פנלים+ פלטות-E

חזית פנלים+ פלטות-F

חזית פנלים-G

דלת בודדת אחידה-S

דלת כפולה אחידה-D

דלת קדמית בודדת, דלת אחורית כפולה-U

דלת קדמית כפולה, דלת אחורית בודדת-V

* קוד גובה תא תחתון ותא עליון גובה התא חלקי 12.5

- בתאים מדגם T4P-M2 T4P-M4 גובה התא התחתון/עליון נקבע בהתאם לצורך ומקבל קוד לפי נוסחא
- מידות תא עליון/תחתון הם מינימום 312.5 מ"מ ומקסימום 587.5 מ"מ, בקפיצות של 25 מ"מ
- הנוסחא לחישוב קוד היא מידת התא הנדרשת / 12.5



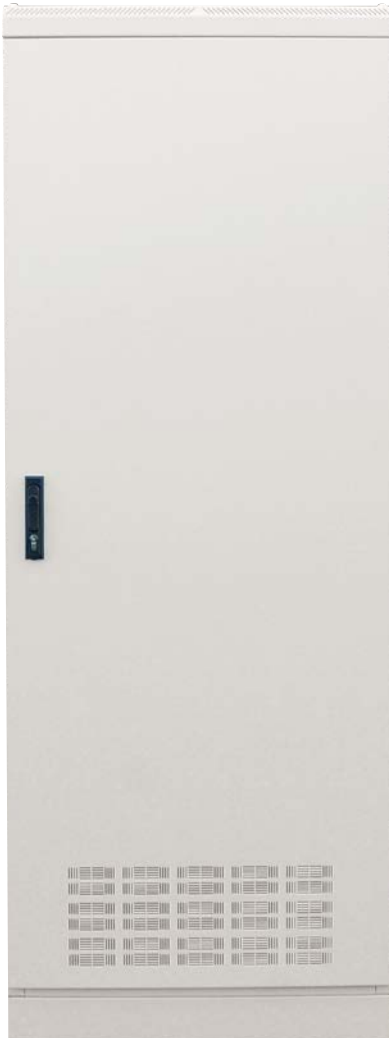
אפיון M0 - ארון מסדרת T4P-M



פלטת	פנלים חלוקה ל-2	פנלים	דלת	מסגרת	תיאור פריט
483	-	613	368	1141	תא 1600X300X250 T4P-M1
483	-	613	368	1148	תא 1600X300X300 T4P-M1
483	-	613	368	1154	תא 1600X300X350 T4P-M1
483	-	613	368	1180	תא 1600X300X400 T4P-M1
483	-	613	368	1205	תא 1600X300X450 T4P-M1
483	-	613	368	1231	תא 1600X300X500 T4P-M1
483	-	613	368	1243	תא 1600X300X550 T4P-M1
483	-	613	368	1256	תא 1600X300X600 T4P-M1
483	-	613	368	1267	תא 1600X300X650 T4P-M1
483	-	613	368	1282	תא 1600X300X700 T4P-M1
483	-	613	368	1285	תא 1600X300X750 T4P-M1
483	-	613	368	1288	תא 1600X300X800 T4P-M1
483	-	613	368	1294	תא 1600X300X850 T4P-M1
483	-	613	368	1301	תא 1600X300X900 T4P-M1
483	-	613	368	1331	תא 1600X300X950 T4P-M1
483	-	613	368	1361	תא 1600X300X1000 T4P-M1
503	-	651	391	1239	תא 1600X400X250 T4P-M1
503	-	651	391	1252	תא 1600X400X300 T4P-M1
503	-	651	391	1264	תא 1600X400X350 T4P-M1
503	-	651	391	1277	תא 1600X400X400 T4P-M1
503	-	651	391	1290	תא 1600X400X450 T4P-M1
503	-	651	391	1303	תא 1600X400X500 T4P-M1
503	-	651	391	1312	תא 1600X400X550 T4P-M1
503	-	651	391	1321	תא 1600X400X600 T4P-M1
503	-	651	391	1341	תא 1600X400X650 T4P-M1
503	-	651	391	1360	תא 1600X400X700 T4P-M1
503	-	651	391	1369	תא 1600X400X750 T4P-M1
503	-	651	391	1379	תא 1600X400X800 T4P-M1
503	-	651	391	1389	תא 1600X400X850 T4P-M1
503	-	651	391	1398	תא 1600X400X900 T4P-M1
503	-	651	391	1408	תא 1600X400X950 T4P-M1
503	-	651	391	1417	תא 1600X400X1000 T4P-M1

- תוספת מחיר לדלת כפולה 20% ממחיר הדלת.
- בפועל קיימת תוספת של 50 מ"מ לגובה הארון בגין גג מעוצב.
- תוספת מחיר של 7% לדגם T4P-M2 ו-T4P-M3.
- תוספת מחיר של 12% לדגם T4P-M4.
- ניתן להזמין את הארון במידות שונות בכפוף להצעת מחיר.
- תוספת מחיר לדלת לפתיחה 180 מעלות.
- תוספת מחיר לכפתורים / ידידות לפנלים.
- תוספת מחיר ציר פסנתר לפנלים.
- מחיר הפלטה לכל גובה הארון.

אפיון M0 - ארון מסדרת T4P-M



פלטת	פנלים חלוקה ל-2	פנלים	דלת	מסגרת	תיאור פריט
523	-	670	402	1288	תא T4P-M1 1600X500X250
523	-	670	402	1301	תא T4P-M1 1600X500X300
523	-	670	402	1313	תא T4P-M1 1600X500X350
523	-	670	402	1319	תא T4P-M1 1600X500X400
523	-	670	402	1329	תא T4P-M1 1600X500X450
523	-	670	402	1339	תא T4P-M1 1600X500X500
523	-	670	402	1345	תא T4P-M1 1600X500X550
523	-	670	402	1352	תא T4P-M1 1600X500X600
523	-	670	402	1364	תא T4P-M1 1600X500X650
523	-	670	402	1383	תא T4P-M1 1600X500X700
523	-	670	402	1393	תא T4P-M1 1600X500X750
523	-	670	402	1403	תא T4P-M1 1600X500X800
523	-	670	402	1412	תא T4P-M1 1600X500X850
523	-	670	402	1421	תא T4P-M1 1600X500X900
523	-	670	402	1434	תא T4P-M1 1600X500X950
523	-	670	402	1447	תא T4P-M1 1600X500X1000
543	805	671	402	1191	תא T4P-M1 1600X600X250
543	805	671	402	1204	תא T4P-M1 1600X600X300
543	805	671	402	1216	תא T4P-M1 1600X600X350
543	805	671	402	1229	תא T4P-M1 1600X600X400
543	805	671	402	1242	תא T4P-M1 1600X600X450
543	805	671	402	1255	תא T4P-M1 1600X600X500
543	805	671	402	1261	תא T4P-M1 1600X600X550
543	805	671	402	1267	תא T4P-M1 1600X600X600
543	805	671	402	1287	תא T4P-M1 1600X600X650
543	805	671	402	1306	תא T4P-M1 1600X600X700
543	805	671	402	1315	תא T4P-M1 1600X600X750
543	805	671	402	1325	תא T4P-M1 1600X600X800
543	805	671	402	1424	תא T4P-M1 1600X600X850
543	805	671	402	1523	תא T4P-M1 1600X600X900
543	805	671	402	1535	תא T4P-M1 1600X600X950
543	805	671	402	1545	תא T4P-M1 1600X600X1000

- תוספת מחיר לדלת כפולה 20% ממחיר הדלת.
- בפועל קיימת תוספת של 50 מ"מ לגובה הארון בגין גג מעוצב.
- תוספת מחיר של 7% לדגם T4P-M2 ו-T4P-M3.
- תוספת מחיר של 12% לדגם T4P-M4.
- ניתן להזמין את הארון במידות שונות בכפוף להצעת מחיר.
- תוספת מחיר לדלת לפתיחה 180 מעלות.
- תוספת מחיר לכפתורים / ידיות לפנלים.
- תוספת מחיר ציר פסנתר לפנלים.
- מחיר הפלטה לכל גובה הארון.



אפיון M0 - ארון מסדרת T4P-M



פלטת	פנלים חלוקה ל-2	פנלים	דלת	מסגרת	תיאור פריט
563	1,057	766	460	1338	תא T4P-M1 1600X700X250
563	1,057	766	460	1350	תא T4P-M1 1600X700X300
563	1,057	766	460	1363	תא T4P-M1 1600X700X350
563	1,057	766	460	1376	תא T4P-M1 1600X700X400
563	1,057	766	460	1389	תא T4P-M1 1600X700X450
563	1,057	766	460	1401	תא T4P-M1 1600X700X500
563	1,057	766	460	1412	תא T4P-M1 1600X700X550
563	1,057	766	460	1422	תא T4P-M1 1600X700X600
563	1,057	766	460	1442	תא T4P-M1 1600X700X650
563	1,057	766	460	1463	תא T4P-M1 1600X700X700
563	1,057	766	460	1473	תא T4P-M1 1600X700X750
563	1,057	766	460	1483	תא T4P-M1 1600X700X800
563	1,057	766	460	1619	תא T4P-M1 1600X700X850
563	1,057	766	460	1754	תא T4P-M1 1600X700X900
563	1,057	766	460	1771	תא T4P-M1 1600X700X950
563	1,057	766	460	1788	תא T4P-M1 1600X700X1000
583	1,150	834	500	1430	תא T4P-M1 1600X800X250
583	1,150	834	500	1443	תא T4P-M1 1600X800X300
583	1,150	834	500	1456	תא T4P-M1 1600X800X350
583	1,150	834	500	1468	תא T4P-M1 1600X800X400
583	1,150	834	500	1481	תא T4P-M1 1600X800X450
583	1,150	834	500	1494	תא T4P-M1 1600X800X500
583	1,150	834	500	1500	תא T4P-M1 1600X800X550
583	1,150	834	500	1507	תא T4P-M1 1600X800X600
583	1,150	834	500	1519	תא T4P-M1 1600X800X650
583	1,150	834	500	1658	תא T4P-M1 1600X800X700
583	1,150	834	500	1681	תא T4P-M1 1600X800X750
583	1,150	834	500	1704	תא T4P-M1 1600X800X800
583	1,150	834	500	1808	תא T4P-M1 1600X800X850
583	1,150	834	500	1913	תא T4P-M1 1600X800X900
583	1,150	834	500	1943	תא T4P-M1 1600X800X950
583	1,150	834	500	1972	תא T4P-M1 1600X800X1000

- תוספת מחיר לדלת כפולה 20% ממחיר הדלת.
- בפועל קיימת תוספת של 50 מ"מ לגובה הארון בגין גג מעוצב.
- תוספת מחיר של 7% לדגם T4P-M2 ו-T4P-M3.
- תוספת מחיר של 12% לדגם T4P-M4.
- ניתן להזמין את הארון במידות שונות בכפוף להצעת מחיר.
- תוספת מחיר לדלת לפתיחה 180 מעלות.
- תוספת מחיר לכפתורים / ידידות לפנלים.
- תוספת מחיר ציר פסנתר לפנלים.
- מחיר הפלטה לכל גובה הארון.

אפיון M0 - ארון מסדרת T4P-M



פלטת	פנלים חלוקה ל-2	פנלים	דלת	מסגרת	תיאור פריט
603	1,072	894	536	1443	תא T4P-M1 1600X900X250
603	1,072	894	536	1462	תא T4P-M1 1600X900X300
603	1,072	894	536	1481	תא T4P-M1 1600X900X350
603	1,072	894	536	1500	תא T4P-M1 1600X900X400
603	1,072	894	536	1519	תא T4P-M1 1600X900X450
603	1,072	894	536	1538	תא T4P-M1 1600X900X500
603	1,072	894	536	1600	תא T4P-M1 1600X900X550
603	1,072	894	536	1661	תא T4P-M1 1600X900X600
603	1,072	894	536	1681	תא T4P-M1 1600X900X650
603	1,072	894	536	1904	תא T4P-M1 1600X900X700
603	1,072	894	536	1943	תא T4P-M1 1600X900X750
603	1,072	894	536	1982	תא T4P-M1 1600X900X800
603	1,072	894	536	2026	תא T4P-M1 1600X900X850
603	1,072	894	536	2070	תא T4P-M1 1600X900X900
603	1,072	894	536	2137	תא T4P-M1 1600X900X950
603	1,072	894	536	2204	תא T4P-M1 1600X900X1000
623	1,224	1020	612	1648	תא T4P-M1 1600X1000X250
623	1,224	1020	612	1765	תא T4P-M1 1600X1000X300
623	1,224	1020	612	1779	תא T4P-M1 1600X1000X350
623	1,224	1020	612	1741	תא T4P-M1 1600X1000X400
623	1,224	1020	612	1755	תא T4P-M1 1600X1000X450
623	1,224	1020	612	1769	תא T4P-M1 1600X1000X500
623	1,224	1020	612	1803	תא T4P-M1 1600X1000X550
623	1,224	1020	612	1837	תא T4P-M1 1600X1000X600
623	1,224	1020	612	1852	תא T4P-M1 1600X1000X650
623	1,224	1020	612	2094	תא T4P-M1 1600X1000X700
623	1,224	1020	612	2106	תא T4P-M1 1600X1000X750
623	1,224	1020	612	2118	תא T4P-M1 1600X1000X800
623	1,224	1020	612	2300	תא T4P-M1 1600X1000X850
623	1,224	1020	612	2481	תא T4P-M1 1600X1000X900
623	1,224	1020	612	2497	תא T4P-M1 1600X1000X950
623	1,224	1020	612	2514	תא T4P-M1 1600X1000X1000

- תוספת מחיר לדלת כפולה 20% ממחיר הדלת.
- בפועל קיימת תוספת של 50 מ"מ לגובה הארון בגין גג מעוצב.
- תוספת מחיר של 7% לדגם T4P-M2 ו-T4P-M3.
- תוספת מחיר של 12% לדגם T4P-M4.
- ניתן להזמין את הארון במידות שונות בכפוף להצעת מחיר.
- תוספת מחיר לדלת לפתיחה 180 מעלות.
- תוספת מחיר לכפתורים / ידיות לפנלים.
- תוספת מחיר ציר פסנתר לפנלים.
- מחיר הפלטה לכל גובה הארון.



אפיון M0 - ארון מסדרת T4P-M



פלטת	פנלים חלוקה ל-2 פנלים	פנלים	דלת	מסגרת	תיאור פריט
523	-	648	408	1176	תא T4P-M1 1800x300x250
523	-	648	408	1204	תא T4P-M1 1800x300x300
523	-	648	408	1232	תא T4P-M1 1800x300x350
523	-	648	408	1260	תא T4P-M1 1800x300x400
523	-	648	408	1288	תא T4P-M1 1800x300x450
523	-	648	408	1317	תא T4P-M1 1800x300x500
523	-	648	408	1331	תא T4P-M1 1800x300x550
523	-	648	408	1344	תא T4P-M1 1800x300x600
523	-	648	408	1357	תא T4P-M1 1800x300x650
523	-	648	408	1371	תא T4P-M1 1800x300x700
523	-	648	408	1378	תא T4P-M1 1800x300x750
523	-	648	408	1384	תא T4P-M1 1800x300x800
523	-	648	408	1391	תא T4P-M1 1800x300x850
523	-	648	408	1398	תא T4P-M1 1800x300x900
523	-	648	408	1408	תא T4P-M1 1800x300x950
523	-	648	408	1418	תא T4P-M1 1800x300x1000
543	-	701	441	1212	תא T4P-M1 1800x400x250
543	-	701	441	1227	תא T4P-M1 1800x400x300
543	-	701	441	1241	תא T4P-M1 1800x400x350
543	-	701	441	1257	תא T4P-M1 1800x400x400
543	-	701	441	1272	תא T4P-M1 1800x400x450
543	-	701	441	1287	תא T4P-M1 1800x400x500
543	-	701	441	1294	תא T4P-M1 1800x400x550
543	-	701	441	1302	תא T4P-M1 1800x400x600
543	-	701	441	1326	תא T4P-M1 1800x400x650
543	-	701	441	1350	תא T4P-M1 1800x400x700
543	-	701	441	1363	תא T4P-M1 1800x400x750
543	-	701	441	1375	תא T4P-M1 1800x400x800
543	-	701	441	1387	תא T4P-M1 1800x400x850
543	-	701	441	1399	תא T4P-M1 1800x400x900
543	-	701	441	1417	תא T4P-M1 1800x400x950
543	-	701	441	1435	תא T4P-M1 1800x400x1000

- תוספת מחיר לדלת כפולה 20% ממחיר הדלת.
- בפועל קיימת תוספת של 50 מ"מ לגובה הארון בגין גג מעוצב.
- תוספת מחיר של 7% לדגם T4P-M2 ו-T4P-M3.
- תוספת מחיר של 12% לדגם T4P-M4.
- ניתן להזמין את הארון במידות שונות בכפוף להצעת מחיר.
- תוספת מחיר לדלת לפתיחה 180 מעלות.
- תוספת מחיר לכפתורים / ידידות לפנלים.
- תוספת מחיר ציר פסנתר לפנלים.
- מחיר הפלטה לכל גובה הארון.

אפיון M0 - ארון מסדרת T4P-M



פלטת	פנלים חלוקה ל-2 פנלים	פנלים	דלת	מסגרת	תיאור פריט
563	-	723	455	1283	תא T4P-M1 1800x500x250
563	-	723	455	1295	תא T4P-M1 1800x500x300
563	-	723	455	1308	תא T4P-M1 1800x500x350
563	-	723	455	1321	תא T4P-M1 1800x500x400
563	-	723	455	1334	תא T4P-M1 1800x500x450
563	-	723	455	1346	תא T4P-M1 1800x500x500
563	-	723	455	1353	תא T4P-M1 1800x500x550
563	-	723	455	1359	תא T4P-M1 1800x500x600
563	-	723	455	1372	תא T4P-M1 1800x500x650
563	-	723	455	1391	תא T4P-M1 1800x500x700
563	-	723	455	1400	תא T4P-M1 1800x500x750
563	-	723	455	1410	תא T4P-M1 1800x500x800
563	-	723	455	1420	תא T4P-M1 1800x500x850
563	-	723	455	1429	תא T4P-M1 1800x500x900
563	-	723	455	1439	תא T4P-M1 1800x500x950
563	-	723	455	1448	תא T4P-M1 1800x500x1000
583	891	743	460	1334	תא T4P-M1 1800x600x250
583	891	743	460	1346	תא T4P-M1 1800x600x300
583	891	743	460	1359	תא T4P-M1 1800x600x350
583	891	743	460	1372	תא T4P-M1 1800x600x400
583	891	743	460	1385	תא T4P-M1 1800x600x450
583	891	743	460	1397	תא T4P-M1 1800x600x500
583	891	743	460	1404	תא T4P-M1 1800x600x550
583	891	743	460	1410	תא T4P-M1 1800x600x600
583	891	743	460	1423	תא T4P-M1 1800x600x650
583	891	743	460	1442	תא T4P-M1 1800x600x700
583	891	743	460	1451	תא T4P-M1 1800x600x750
583	891	743	460	1461	תא T4P-M1 1800x600x800
583	891	743	460	1520	תא T4P-M1 1800x600x850
583	891	743	460	1579	תא T4P-M1 1800x600x900
583	891	743	460	1639	תא T4P-M1 1800x600x950
583	891	743	460	1699	תא T4P-M1 1800x600x1000

- תוספת מחיר לדלת כפולה 20% ממחיר הדלת.
- בפועל קיימת תוספת של 50 מ"מ לגובה הארון בגין גג מעוצב.
- תוספת מחיר של 7% לדגם T4P-M2 ו-T4P-M3.
- תוספת מחיר של 12% לדגם T4P-M4.
- ניתן להזמין את הארון במידות שונות בכפוף להצעת מחיר.
- תוספת מחיר לדלת לפתיחה 180 מעלות.
- תוספת מחיר לכפתורים / ידיות לפנלים.
- תוספת מחיר ציר פסנתר לפנלים.
- מחיר הפלטה לכל גובה הארון.



אפיון M0 - ארון מסדרת T4P-M



פלטת	פנלים חלוקה ל-2	פנלים	דלת	מסגרת	תיאור פריט
603	974	812	487	1369	תא T4P-M1 1800x700x250
603	974	812	487	1382	תא T4P-M1 1800x700x300
603	974	812	487	1395	תא T4P-M1 1800x700x350
603	974	812	487	1408	תא T4P-M1 1800x700x400
603	974	812	487	1420	תא T4P-M1 1800x700x450
603	974	812	487	1433	תא T4P-M1 1800x700x500
603	974	812	487	1477	תא T4P-M1 1800x700x550
603	974	812	487	1521	תא T4P-M1 1800x700x600
603	974	812	487	1560	תא T4P-M1 1800x700x650
603	974	812	487	1724	תא T4P-M1 1800x700x700
603	974	812	487	1776	תא T4P-M1 1800x700x750
603	974	812	487	1827	תא T4P-M1 1800x700x800
603	974	812	487	1848	תא T4P-M1 1800x700x850
603	974	812	487	1868	תא T4P-M1 1800x700x900
603	974	812	487	1906	תא T4P-M1 1800x700x950
603	974	812	487	1944	תא T4P-M1 1800x700x1000
623	1,080	900	540	1465	תא T4P-M1 1800x800x250
623	1,080	900	540	1491	תא T4P-M1 1800x800x300
623	1,080	900	540	1512	תא T4P-M1 1800x800x350
623	1,080	900	540	1534	תא T4P-M1 1800x800x400
623	1,080	900	540	1556	תא T4P-M1 1800x800x450
623	1,080	900	540	1578	תא T4P-M1 1800x800x500
623	1,080	900	540	1618	תא T4P-M1 1800x800x550
623	1,080	900	540	1658	תא T4P-M1 1800x800x600
623	1,080	900	540	1704	תא T4P-M1 1800x800x650
623	1,080	900	540	1832	תא T4P-M1 1800x800x700
623	1,080	900	540	1868	תא T4P-M1 1800x800x750
623	1,080	900	540	1904	תא T4P-M1 1800x800x800
623	1,080	900	540	1993	תא T4P-M1 1800x800x850
623	1,080	900	540	2082	תא T4P-M1 1800x800x900
623	1,080	900	540	2144	תא T4P-M1 1800x800x950
623	1,080	900	540	2206	תא T4P-M1 1800x800x1000

- תוספת מחיר לדלת כפולה 20% ממחיר הדלת.
- בפועל קיימת תוספת של 50 מ"מ לגובה הארון בגין גג מעוצב.
- תוספת מחיר של 7% לדגם T4P-M2 ו-T4P-M3.
- תוספת מחיר של 12% לדגם T4P-M4.
- ניתן להזמין את הארון במידות שונות בכפוף להצעת מחיר.
- תוספת מחיר לדלת לפתיחה 180 מעלות.
- תוספת מחיר לכפתורים / ידידות לפנלים.
- תוספת מחיר ציר פסנתר לפנלים.
- מחיר הפלטה לכל גובה הארון.

אפיון M0 - ארון מסדרת T4P-M



פלטה	פנלים חלוקה ל-2	פנלים	דלת	מסגרת	תיאור פריט
643	1,238	1032	619	1766	תא T4P-M1 1800x900x250
643	1,238	1032	619	1780	תא T4P-M1 1800x900x300
643	1,238	1032	619	1795	תא T4P-M1 1800x900x350
643	1,238	1032	619	1810	תא T4P-M1 1800x900x400
643	1,238	1032	619	1825	תא T4P-M1 1800x900x450
643	1,238	1032	619	1840	תא T4P-M1 1800x900x500
643	1,238	1032	619	1848	תא T4P-M1 1800x900x550
643	1,238	1032	619	1855	תא T4P-M1 1800x900x600
643	1,238	1032	619	1870	תא T4P-M1 1800x900x650
643	1,238	1032	619	2067	תא T4P-M1 1800x900x700
643	1,238	1032	619	2097	תא T4P-M1 1800x900x750
643	1,238	1032	619	2127	תא T4P-M1 1800x900x800
643	1,238	1032	619	2241	תא T4P-M1 1800x900x850
643	1,238	1032	619	2355	תא T4P-M1 1800x900x900
643	1,238	1032	619	2400	תא T4P-M1 1800x900x950
643	1,238	1032	619	2444	תא T4P-M1 1800x900x1000
663	1,336	1113	668	1908	תא T4P-M1 1800x1000x250
663	1,336	1113	668	1932	תא T4P-M1 1800x1000x300
663	1,336	1113	668	1956	תא T4P-M1 1800x1000x350
663	1,336	1113	668	1996	תא T4P-M1 1800x1000x400
663	1,336	1113	668	2012	תא T4P-M1 1800x1000x450
663	1,336	1113	668	2029	תא T4P-M1 1800x1000x500
663	1,336	1113	668	2042	תא T4P-M1 1800x1000x550
663	1,336	1113	668	2053	תא T4P-M1 1800x1000x600
663	1,336	1113	668	2078	תא T4P-M1 1800x1000x650
663	1,336	1113	668	2278	תא T4P-M1 1800x1000x700
663	1,336	1113	668	2289	תא T4P-M1 1800x1000x750
663	1,336	1113	668	2300	תא T4P-M1 1800x1000x800
663	1,336	1113	668	2429	תא T4P-M1 1800x1000x850
663	1,336	1113	668	2557	תא T4P-M1 1800x1000x900
663	1,336	1113	668	2594	תא T4P-M1 1800x1000x950
663	1,336	1113	668	2632	תא T4P-M1 1800x1000x1000

- תוספת מחיר לדלת כפולה 20% ממחיר הדלת.
- בפועל קיימת תוספת של 50 מ"מ לגובה הארון בגין גג מעוצב.
- תוספת מחיר של 7% לדגם T4P-M2 ו-T4P-M3.
- תוספת מחיר של 12% לדגם T4P-M4.
- ניתן להזמין את הארון במידות שונות בכפוף להצעת מחיר.
- תוספת מחיר לדלת לפתיחה 180 מעלות.
- תוספת מחיר לכפתורים / ידידות לפנלים.
- תוספת מחיר ציר פסנתר לפנלים.
- מחיר הפלטה לכל גובה הארון.



אפיון M0 - ארון מסדרת T4P-M



פלטת	פנלים חלוקה ל-2	פנלים	דלת	מסגרת	תיאור פריט
543	-	672	423	1199	תא T4P-M1 2000x300x250
543	-	672	423	1211	תא T4P-M1 2000x300x300
543	-	672	423	1224	תא T4P-M1 2000x300x350
543	-	672	423	1237	תא T4P-M1 2000x300x400
543	-	672	423	1250	תא T4P-M1 2000x300x450
543	-	672	423	1262	תא T4P-M1 2000x300x500
543	-	672	423	1269	תא T4P-M1 2000x300x550
543	-	672	423	1275	תא T4P-M1 2000x300x600
543	-	672	423	1288	תא T4P-M1 2000x300x650
543	-	672	423	1301	תא T4P-M1 2000x300x700
543	-	672	423	1305	תא T4P-M1 2000x300x750
543	-	672	423	1310	תא T4P-M1 2000x300x800
543	-	672	423	1317	תא T4P-M1 2000x300x850
543	-	672	423	1323	תא T4P-M1 2000x300x900
543	-	672	423	1331	תא T4P-M1 2000x300x950
543	-	672	423	1339	תא T4P-M1 2000x300x1000
563	-	716	451	1256	תא T4P-M1 2000x400x250
563	-	716	451	1269	תא T4P-M1 2000x400x300
563	-	716	451	1282	תא T4P-M1 2000x400x350
563	-	716	451	1294	תא T4P-M1 2000x400x400
563	-	716	451	1307	תא T4P-M1 2000x400x450
563	-	716	451	1320	תא T4P-M1 2000x400x500
563	-	716	451	1327	תא T4P-M1 2000x400x550
563	-	716	451	1333	תא T4P-M1 2000x400x600
563	-	716	451	1345	תא T4P-M1 2000x400x650
563	-	716	451	1358	תא T4P-M1 2000x400x700
563	-	716	451	1367	תא T4P-M1 2000x400x750
563	-	716	451	1375	תא T4P-M1 2000x400x800
563	-	716	451	1384	תא T4P-M1 2000x400x850
563	-	716	451	1392	תא T4P-M1 2000x400x900
563	-	716	451	1420	תא T4P-M1 2000x400x950
563	-	716	451	1447	תא T4P-M1 2000x400x1000

- תוספת מחיר לדלת כפולה 20% ממחיר הדלת.
- בפועל קיימת תוספת של 50 מ"מ לגובה הארון בגין גג מעוצב.
- תוספת מחיר של 7% לדגם T4P-M2 ו-T4P-M3.
- תוספת מחיר של 12% לדגם T4P-M4.
- ניתן להזמין את הארון במידות שונות בכפוף להצעת מחיר.
- תוספת מחיר לדלת לפתיחה 180 מעלות.
- תוספת מחיר לכפתורים / ידידות לפנלים.
- תוספת מחיר ציר פסנתר לפנלים.
- מחיר הפלטה לכל גובה הארון.

אפיון M0 - ארון מסדרת T4P-M



פלטת	פנלים חלוקה ל-2	פנלים	דלת	מסגרת	תיאור פריט
583	-	798	502	1302	תא T4P-M1 2000x500x250
583	-	798	502	1315	תא T4P-M1 2000x500x300
583	-	798	502	1328	תא T4P-M1 2000x500x350
583	-	798	502	1340	תא T4P-M1 2000x500x400
583	-	798	502	1353	תא T4P-M1 2000x500x450
583	-	798	502	1366	תא T4P-M1 2000x500x500
583	-	798	502	1372	תא T4P-M1 2000x500x550
583	-	798	502	1379	תא T4P-M1 2000x500x600
583	-	798	502	1391	תא T4P-M1 2000x500x650
583	-	798	502	1404	תא T4P-M1 2000x500x700
583	-	798	502	1411	תא T4P-M1 2000x500x750
583	-	798	502	1417	תא T4P-M1 2000x500x800
583	-	798	502	1498	תא T4P-M1 2000x500x850
583	-	798	502	1579	תא T4P-M1 2000x500x900
583	-	798	502	1646	תא T4P-M1 2000x500x950
583	-	798	502	1713	תא T4P-M1 2000x500x1000
603	969	808	485	1405	תא T4P-M1 2000x600x250
603	969	808	485	1418	תא T4P-M1 2000x600x300
603	969	808	485	1431	תא T4P-M1 2000x600x350
603	969	808	485	1443	תא T4P-M1 2000x600x400
603	969	808	485	1456	תא T4P-M1 2000x600x450
603	969	808	485	1469	תא T4P-M1 2000x600x500
603	969	808	485	1478	תא T4P-M1 2000x600x550
603	969	808	485	1488	תא T4P-M1 2000x600x600
603	969	808	485	1507	תא T4P-M1 2000x600x650
603	969	808	485	1678	תא T4P-M1 2000x600x700
603	969	808	485	1713	תא T4P-M1 2000x600x750
603	969	808	485	1747	תא T4P-M1 2000x600x800
603	969	808	485	1786	תא T4P-M1 2000x600x850
603	969	808	485	1825	תא T4P-M1 2000x600x900
603	969	808	485	1858	תא T4P-M1 2000x600x950
603	969	808	485	1891	תא T4P-M1 2000x600x1000

- תוספת מחיר לדלת כפולה 20% ממחיר הדלת.
- בפועל קיימת תוספת של 50 מ"מ לגובה הארון בגין גג מעוצב.
- תוספת מחיר של 7% לדגם T4P-M2 ו-T4P-M3.
- תוספת מחיר של 12% לדגם T4P-M4.
- ניתן להזמין את הארון במידות שונות בכפוף להצעת מחיר.
- תוספת מחיר לדלת לפתיחה 180 מעלות.
- תוספת מחיר לכפתורים / ידיות לפנלים.
- תוספת מחיר ציר פסנתר לפנלים.
- מחיר הפלטה לכל גובה הארון.



אפיון M0 - ארון מסדרת T4P-M



פלטת	פנלים חלוקה ל-2 פנלים	פנלים	דלת	מסגרת	תיאור פריט
623	1,068	890	534	1544	תא T4P-M1 2000x700x250
623	1,068	890	534	1558	תא T4P-M1 2000x700x300
623	1,068	890	534	1572	תא T4P-M1 2000x700x350
623	1,068	890	534	1586	תא T4P-M1 2000x700x400
623	1,068	890	534	1600	תא T4P-M1 2000x700x450
623	1,068	890	534	1614	תא T4P-M1 2000x700x500
623	1,068	890	534	1621	תא T4P-M1 2000x700x550
623	1,068	890	534	1628	תא T4P-M1 2000x700x600
623	1,068	890	534	1642	תא T4P-M1 2000x700x650
623	1,068	890	534	1849	תא T4P-M1 2000x700x700
623	1,068	890	534	1884	תא T4P-M1 2000x700x750
623	1,068	890	534	1919	תא T4P-M1 2000x700x800
623	1,068	890	534	1969	תא T4P-M1 2000x700x850
623	1,068	890	534	2019	תא T4P-M1 2000x700x900
623	1,068	890	534	2053	תא T4P-M1 2000x700x950
623	1,068	890	534	2087	תא T4P-M1 2000x700x1000
643	1,236	1030	618	1788	תא T4P-M1 2000x800x250
643	1,236	1030	618	1840	תא T4P-M1 2000x800x300
643	1,236	1030	618	1873	תא T4P-M1 2000x800x350
643	1,236	1030	618	1919	תא T4P-M1 2000x800x400
643	1,236	1030	618	1958	תא T4P-M1 2000x800x450
643	1,236	1030	618	1998	תא T4P-M1 2000x800x500
643	1,236	1030	618	2020	תא T4P-M1 2000x800x550
643	1,236	1030	618	2041	תא T4P-M1 2000x800x600
643	1,236	1030	618	2067	תא T4P-M1 2000x800x650
643	1,236	1030	618	2171	תא T4P-M1 2000x800x700
643	1,236	1030	618	2188	תא T4P-M1 2000x800x750
643	1,236	1030	618	2206	תא T4P-M1 2000x800x800
643	1,236	1030	618	2253	תא T4P-M1 2000x800x850
643	1,236	1030	618	2300	תא T4P-M1 2000x800x900
643	1,236	1030	618	2357	תא T4P-M1 2000x800x950
643	1,236	1030	618	2414	תא T4P-M1 2000x800x1000

- תוספת מחיר לדלת כפולה 20% ממחיר הדלת.
- בפועל קיימת תוספת של 50 מ"מ לגובה הארון בגין גג מעוצב.
- תוספת מחיר של 7% לדגם T4P-M2 ו-T4P-M3.
- תוספת מחיר של 12% לדגם T4P-M4.
- ניתן להזמין את הארון במידות שונות בכפוף להצעת מחיר.
- תוספת מחיר לדלת לפתיחה 180 מעלות.
- תוספת מחיר לכפתורים / ידידות לפנלים.
- תוספת מחיר ציר פסנתר לפנלים.
- מחיר הפלטה לכל גובה הארון.

אפיון M0 - ארון מסדרת T4P-M



פלטת	פנלים חלוקה ל-2	פנלים	דלת	מסגרת	תיאור פריט
663	1,335	1113	668	1897	תא T4P-M1 2000x900x250
663	1,335	1113	668	1942	תא T4P-M1 2000x900x300
663	1,335	1113	668	1964	תא T4P-M1 2000x900x350
663	1,335	1113	668	1985	תא T4P-M1 2000x900x400
663	1,335	1113	668	2032	תא T4P-M1 2000x900x450
663	1,335	1113	668	2078	תא T4P-M1 2000x900x500
663	1,335	1113	668	2101	תא T4P-M1 2000x900x550
663	1,335	1113	668	2123	תא T4P-M1 2000x900x600
663	1,335	1113	668	2155	תא T4P-M1 2000x900x650
663	1,335	1113	668	2264	תא T4P-M1 2000x900x700
663	1,335	1113	668	2299	תא T4P-M1 2000x900x750
663	1,335	1113	668	2333	תא T4P-M1 2000x900x800
663	1,335	1113	668	2442	תא T4P-M1 2000x900x850
663	1,335	1113	668	2552	תא T4P-M1 2000x900x900
663	1,335	1113	668	2597	תא T4P-M1 2000x900x950
663	1,335	1113	668	2642	תא T4P-M1 2000x900x1000
683	1,440	1200	720	2012	תא T4P-M1 2000x1000x250
683	1,440	1200	720	2030	תא T4P-M1 2000x1000x300
683	1,440	1200	720	2051	תא T4P-M1 2000x1000x350
683	1,440	1200	720	2071	תא T4P-M1 2000x1000x400
683	1,440	1200	720	2090	תא T4P-M1 2000x1000x450
683	1,440	1200	720	2110	תא T4P-M1 2000x1000x500
683	1,440	1200	720	2202	תא T4P-M1 2000x1000x550
683	1,440	1200	720	2293	תא T4P-M1 2000x1000x600
683	1,440	1200	720	2359	תא T4P-M1 2000x1000x650
683	1,440	1200	720	2512	תא T4P-M1 2000x1000x700
683	1,440	1200	720	2560	תא T4P-M1 2000x1000x750
683	1,440	1200	720	2608	תא T4P-M1 2000x1000x800
683	1,440	1200	720	2731	תא T4P-M1 2000x1000x850
683	1,440	1200	720	2854	תא T4P-M1 2000x1000x900
683	1,440	1200	720	2870	תא T4P-M1 2000x1000x950
683	1,440	1200	720	2886	תא T4P-M1 2000x1000x1000

- תוספת מחיר לדלת כפולה 20% ממחיר הדלת.
- בפועל קיימת תוספת של 50 מ"מ לגובה הארון בגין גג מעוצב.
- תוספת מחיר של 7% לדגם T4P-M2 ו-T4P-M3.
- תוספת מחיר של 12% לדגם T4P-M4.
- ניתן להזמין את הארון במידות שונות בכפוף להצעת מחיר.
- תוספת מחיר לדלת לפתיחה 180 מעלות.
- תוספת מחיר לכפתורים / ידיות לפנלים.
- תוספת מחיר ציר פסנתר לפנלים.
- מחיר הפלטה לכל גובה הארון.



אפיון M0 - ארון מסדרת T4P-M



פלטת	פנלים חלוקה ל-2	פנלים	דלת	מסגרת	תיאור פריט
563	-	695	472	1208	תא T4P-M1 2200x300x250
563	-	695	472	1229	תא T4P-M1 2200x300x300
563	-	695	472	1251	תא T4P-M1 2200x300x350
563	-	695	472	1260	תא T4P-M1 2200x300x400
563	-	695	472	1268	תא T4P-M1 2200x300x450
563	-	695	472	1277	תא T4P-M1 2200x300x500
563	-	695	472	1282	תא T4P-M1 2200x300x550
563	-	695	472	1286	תא T4P-M1 2200x300x600
563	-	695	472	1299	תא T4P-M1 2200x300x650
563	-	695	472	1311	תא T4P-M1 2200x300x700
563	-	695	472	1317	תא T4P-M1 2200x300x750
563	-	695	472	1323	תא T4P-M1 2200x300x800
563	-	695	472	1331	תא T4P-M1 2200x300x850
563	-	695	472	1338	תא T4P-M1 2200x300x900
563	-	695	472	1331	תא T4P-M1 2200x300x950
563	-	695	472	1324	תא T4P-M1 2200x300x1000
583	-	746	506	1253	תא T4P-M1 2200x400x250
583	-	746	506	1266	תא T4P-M1 2200x400x300
583	-	746	506	1280	תא T4P-M1 2200x400x350
583	-	746	506	1293	תא T4P-M1 2200x400x400
583	-	746	506	1307	תא T4P-M1 2200x400x450
583	-	746	506	1320	תא T4P-M1 2200x400x500
583	-	746	506	1325	תא T4P-M1 2200x400x550
583	-	746	506	1330	תא T4P-M1 2200x400x600
583	-	746	506	1342	תא T4P-M1 2200x400x650
583	-	746	506	1355	תא T4P-M1 2200x400x700
583	-	746	506	1364	תא T4P-M1 2200x400x750
583	-	746	506	1372	תא T4P-M1 2200x400x800
583	-	746	506	1382	תא T4P-M1 2200x400x850
583	-	746	506	1391	תא T4P-M1 2200x400x900
583	-	746	506	1427	תא T4P-M1 2200x400x950
583	-	746	506	1463	תא T4P-M1 2200x400x1000

- תוספת מחיר לדלת כפולה 20% ממחיר הדלת.
- בפועל קיימת תוספת של 50 מ"מ לגובה הארון בגין גג מעוצב.
- תוספת מחיר של 7% לדגם T4P-M2 ו-T4P-M3.
- תוספת מחיר של 12% לדגם T4P-M4.
- ניתן להזמין את הארון במידות שונות בכפוף להצעת מחיר.
- תוספת מחיר לדלת לפתיחה 180 מעלות.
- תוספת מחיר לכפתורים / ידידות לפנלים.
- תוספת מחיר ציר פסנתר לפנלים.
- מחיר הפלטה לכל גובה הארון.

אפיון M0 - ארון מסדרת T4P-M



פלטת	פנלים חלוקה ל-2	פנלים	דלת	מסגרת	תיאור פריט
603	-	762	518	1274	תא T4P-M1 2200x500x250
603	-	762	518	1287	תא T4P-M1 2200x500x300
603	-	762	518	1299	תא T4P-M1 2200x500x350
603	-	762	518	1316	תא T4P-M1 2200x500x400
603	-	762	518	1331	תא T4P-M1 2200x500x450
603	-	762	518	1345	תא T4P-M1 2200x500x500
603	-	762	518	1352	תא T4P-M1 2200x500x550
603	-	762	518	1358	תא T4P-M1 2200x500x600
603	-	762	518	1370	תא T4P-M1 2200x500x650
603	-	762	518	1380	תא T4P-M1 2200x500x700
603	-	762	518	1385	תא T4P-M1 2200x500x750
603	-	762	518	1391	תא T4P-M1 2200x500x800
603	-	762	518	1494	תא T4P-M1 2200x500x850
603	-	762	518	1597	תא T4P-M1 2200x500x900
603	-	762	518	1678	תא T4P-M1 2200x500x950
603	-	762	518	1759	תא T4P-M1 2200x500x1000
623	1,053	878	527	1524	תא T4P-M1 2200x600x250
623	1,053	878	527	1537	תא T4P-M1 2200x600x300
623	1,053	878	527	1550	תא T4P-M1 2200x600x350
623	1,053	878	527	1563	תא T4P-M1 2200x600x400
623	1,053	878	527	1575	תא T4P-M1 2200x600x450
623	1,053	878	527	1588	תא T4P-M1 2200x600x500
623	1,053	878	527	1598	תא T4P-M1 2200x600x550
623	1,053	878	527	1609	תא T4P-M1 2200x600x600
623	1,053	878	527	1626	תא T4P-M1 2200x600x650
623	1,053	878	527	1848	תא T4P-M1 2200x600x700
623	1,053	878	527	1891	תא T4P-M1 2200x600x750
623	1,053	878	527	1933	תא T4P-M1 2200x600x800
623	1,053	878	527	1939	תא T4P-M1 2200x600x850
623	1,053	878	527	1944	תא T4P-M1 2200x600x900
623	1,053	878	527	2001	תא T4P-M1 2200x600x950
623	1,053	878	527	2058	תא T4P-M1 2200x600x1000

- תוספת מחיר לדלת כפולה 20% ממחיר הדלת.
- בפועל קיימת תוספת של 50 מ"מ לגובה הארון בגין גג מעוצב.
- תוספת מחיר של 7% לדגם T4P-M2 ו-T4P-M3.
- תוספת מחיר של 12% לדגם T4P-M4.
- ניתן להזמין את הארון במידות שונות בכפוף להצעת מחיר.
- תוספת מחיר לדלת לפתיחה 180 מעלות.
- תוספת מחיר לכפתורים / ידיות לפנלים.
- תוספת מחיר ציר פסנתר לפנלים.
- מחיר הפלטה לכל גובה הארון.



אפיון M0 - ארון מסדרת T4P-M



פלטת	פנלים חלוקה ל-2	פנלים	דלת	מסגרת	תיאור פריט
643	1,136	947	568	1623	תא T4P-M1 2200x700x250
643	1,136	947	568	1638	תא T4P-M1 2200x700x300
643	1,136	947	568	1652	תא T4P-M1 2200x700x350
643	1,136	947	568	1667	תא T4P-M1 2200x700x400
643	1,136	947	568	1681	תא T4P-M1 2200x700x450
643	1,136	947	568	1696	תא T4P-M1 2200x700x500
643	1,136	947	568	1713	תא T4P-M1 2200x700x550
643	1,136	947	568	1730	תא T4P-M1 2200x700x600
643	1,136	947	568	1748	תא T4P-M1 2200x700x650
643	1,136	947	568	2064	תא T4P-M1 2200x700x700
643	1,136	947	568	2122	תא T4P-M1 2200x700x750
643	1,136	947	568	2179	תא T4P-M1 2200x700x800
643	1,136	947	568	2162	תא T4P-M1 2200x700x850
643	1,136	947	568	2145	תא T4P-M1 2200x700x900
643	1,136	947	568	2192	תא T4P-M1 2200x700x950
643	1,136	947	568	2239	תא T4P-M1 2200x700x1000
663	1,340	1117	670	1919	תא T4P-M1 2200x800x250
663	1,340	1117	670	1988	תא T4P-M1 2200x800x300
663	1,340	1117	670	2031	תא T4P-M1 2200x800x350
663	1,340	1117	670	2092	תא T4P-M1 2200x800x400
663	1,340	1117	670	2143	תא T4P-M1 2200x800x450
663	1,340	1117	670	2194	תא T4P-M1 2200x800x500
663	1,340	1117	670	2232	תא T4P-M1 2200x800x550
663	1,340	1117	670	2270	תא T4P-M1 2200x800x600
663	1,340	1117	670	2311	תא T4P-M1 2200x800x650
663	1,340	1117	670	2401	תא T4P-M1 2200x800x700
663	1,340	1117	670	2420	תא T4P-M1 2200x800x750
663	1,340	1117	670	2439	תא T4P-M1 2200x800x800
663	1,340	1117	670	2463	תא T4P-M1 2200x800x850
663	1,340	1117	670	2486	תא T4P-M1 2200x800x900
663	1,340	1117	670	2563	תא T4P-M1 2200x800x950
663	1,340	1117	670	2639	תא T4P-M1 2200x800x1000

- תוספת מחיר לדלת כפולה 20% ממחיר הדלת.
- בפועל קיימת תוספת של 50 מ"מ לגובה הארון בגין גג מעוצב.
- תוספת מחיר של 7% לדגם T4P-M2 ו-T4P-M3.
- תוספת מחיר של 12% לדגם T4P-M4.
- ניתן להזמין את הארון במידות שונות בכפוף להצעת מחיר.
- תוספת מחיר לדלת לפתיחה 180 מעלות.
- תוספת מחיר לכפתורים / ידידות לפנלים.
- תוספת מחיר ציר פסנתר לפנלים.
- מחיר הפלטה לכל גובה הארון.

אפיון M0 - ארון מסדרת T4P-M



פלטת	פנלים חלוקה ל-2	פנלים	דלת	מסגרת	תיאור פריט
683	1,478	1232	739	2156	תא T4P-M1 2200x900x250
683	1,478	1232	739	2209	תא T4P-M1 2200x900x300
683	1,478	1232	739	2229	תא T4P-M1 2200x900x350
683	1,478	1232	739	2250	תא T4P-M1 2200x900x400
683	1,478	1232	739	2305	תא T4P-M1 2200x900x450
683	1,478	1232	739	2359	תא T4P-M1 2200x900x500
683	1,478	1232	739	2351	תא T4P-M1 2200x900x550
683	1,478	1232	739	2342	תא T4P-M1 2200x900x600
683	1,478	1232	739	2376	תא T4P-M1 2200x900x650
683	1,478	1232	739	2439	תא T4P-M1 2200x900x700
683	1,478	1232	739	2469	תא T4P-M1 2200x900x750
683	1,478	1232	739	2498	תא T4P-M1 2200x900x800
683	1,478	1232	739	2653	תא T4P-M1 2200x900x850
683	1,478	1232	739	2808	תא T4P-M1 2200x900x900
683	1,478	1232	739	2838	תא T4P-M1 2200x900x950
683	1,478	1232	739	2868	תא T4P-M1 2200x900x1000
703	1,549	1291	775	2220	תא T4P-M1 2200x1000x250
703	1,549	1291	775	2174	תא T4P-M1 2200x1000x300
703	1,549	1291	775	2200	תא T4P-M1 2200x1000x350
703	1,549	1291	775	2265	תא T4P-M1 2200x1000x400
703	1,549	1291	775	2288	תא T4P-M1 2200x1000x450
703	1,549	1291	775	2311	תא T4P-M1 2200x1000x500
703	1,549	1291	775	2414	תא T4P-M1 2200x1000x550
703	1,549	1291	775	2518	תא T4P-M1 2200x1000x600
703	1,549	1291	775	2603	תא T4P-M1 2200x1000x650
703	1,549	1291	775	2713	תא T4P-M1 2200x1000x700
703	1,549	1291	775	2772	תא T4P-M1 2200x1000x750
703	1,549	1291	775	2832	תא T4P-M1 2200x1000x800
703	1,549	1291	775	2918	תא T4P-M1 2200x1000x850
703	1,549	1291	775	3004	תא T4P-M1 2200x1000x900
703	1,549	1291	775	3027	תא T4P-M1 2200x1000x950
703	1,549	1291	775	3049	תא T4P-M1 2200x1000x1000

- תוספת מחיר לדלת כפולה 20% ממחיר הדלת.
- בפועל קיימת תוספת של 50 מ"מ לגובה הארון בגין גג מעוצב.
- תוספת מחיר של 7% לדגם T4P-M2 ו-T4P-M3.
- תוספת מחיר של 12% לדגם T4P-M4.
- ניתן להזמין את הארון במידות שונות בכפוף להצעת מחיר.
- תוספת מחיר לדלת לפתיחה 180 מעלות.
- תוספת מחיר לכפתורים / ידיות לפנלים.
- תוספת מחיר ציר פסנתר לפנלים.
- מחיר הפלטה לכל גובה הארון.



אפיון M0 - יחידת חיבור פינתית T4P-M5



מחיר ליח'	תיאור פריט
1477	יחידת חיבור פינתית T4P-M5 גובה 1800 עד עומק 250
1777	יחידת חיבור פינתית T4P-M5 גובה 1800 עד עומק 300
2077	יחידת חיבור פינתית T4P-M5 גובה 1800 עד עומק 350
2377	יחידת חיבור פינתית T4P-M5 גובה 1800 עד עומק 400
2677	יחידת חיבור פינתית T4P-M5 גובה 1800 עד עומק 450
2977	יחידת חיבור פינתית T4P-M5 גובה 1800 עד עומק 500
3277	יחידת חיבור פינתית T4P-M5 גובה 1800 עד עומק 550
3577	יחידת חיבור פינתית T4P-M5 גובה 1800 עד עומק 600
3877	יחידת חיבור פינתית T4P-M5 גובה 1800 עד עומק 650
4177	יחידת חיבור פינתית T4P-M5 גובה 1800 עד עומק 700
4477	יחידת חיבור פינתית T4P-M5 גובה 1800 עד עומק 750
4777	יחידת חיבור פינתית T4P-M5 גובה 1800 עד עומק 800
5077	יחידת חיבור פינתית T4P-M5 גובה 1800 עד עומק 850
5377	יחידת חיבור פינתית T4P-M5 גובה 1800 עד עומק 900
5677	יחידת חיבור פינתית T4P-M5 גובה 1800 עד עומק 950
5977	יחידת חיבור פינתית T4P-M5 גובה 1800 עד עומק 1000
2161	יחידת חיבור פינתית T4P-M5 גובה 2000 עד עומק 250
2461	יחידת חיבור פינתית T4P-M5 גובה 2000 עד עומק 300
2761	יחידת חיבור פינתית T4P-M5 גובה 2000 עד עומק 350
3061	יחידת חיבור פינתית T4P-M5 גובה 2000 עד עומק 400
3361	יחידת חיבור פינתית T4P-M5 גובה 2000 עד עומק 450
3661	יחידת חיבור פינתית T4P-M5 גובה 2000 עד עומק 500
3961	יחידת חיבור פינתית T4P-M5 גובה 2000 עד עומק 550
4261	יחידת חיבור פינתית T4P-M5 גובה 2000 עד עומק 600
4561	יחידת חיבור פינתית T4P-M5 גובה 2000 עד עומק 650
4861	יחידת חיבור פינתית T4P-M5 גובה 2000 עד עומק 700
5161	יחידת חיבור פינתית T4P-M5 גובה 2000 עד עומק 750
5461	יחידת חיבור פינתית T4P-M5 גובה 2000 עד עומק 800
5761	יחידת חיבור פינתית T4P-M5 גובה 2000 עד עומק 850
6061	יחידת חיבור פינתית T4P-M5 גובה 2000 עד עומק 900
6361	יחידת חיבור פינתית T4P-M5 גובה 2000 עד עומק 950
6661	יחידת חיבור פינתית T4P-M5 גובה 2000 עד עומק 1000

אפיון M0 - יחידת חיבור פינתית T4P-M5



מחיר ליח' ליה	תיאור פריט
2845	יחידת חיבור פינתית T4P-M5 גובה 2200 עד עומק 250
3145	יחידת חיבור פינתית T4P-M5 גובה 2200 עד עומק 300
3445	יחידת חיבור פינתית T4P-M5 גובה 2200 עד עומק 350
3745	יחידת חיבור פינתית T4P-M5 גובה 2200 עד עומק 400
4045	יחידת חיבור פינתית T4P-M5 גובה 2200 עד עומק 450
4345	יחידת חיבור פינתית T4P-M5 גובה 2200 עד עומק 500
4645	יחידת חיבור פינתית T4P-M5 גובה 2200 עד עומק 550
4945	יחידת חיבור פינתית T4P-M5 גובה 2200 עד עומק 600
5245	יחידת חיבור פינתית T4P-M5 גובה 2200 עד עומק 650
5545	יחידת חיבור פינתית T4P-M5 גובה 2200 עד עומק 700
5845	יחידת חיבור פינתית T4P-M5 גובה 2200 עד עומק 750
6145	יחידת חיבור פינתית T4P-M5 גובה 2200 עד עומק 800
6445	יחידת חיבור פינתית T4P-M5 גובה 2200 עד עומק 850
6745	יחידת חיבור פינתית T4P-M5 גובה 2200 עד עומק 900
7045	יחידת חיבור פינתית T4P-M5 גובה 2200 עד עומק 950
7345	יחידת חיבור פינתית T4P-M5 גובה 2200 עד עומק 1000

- אינו כולל ריצפה פריקה. ניתן להוסיף בתוספת תשלום.
- מחיר לא כולל דפנות.
- הלוחות מיוצרים בייצור מיוחד על פי הזמנה



אפיון M0 - דפנות צד אטומות T4P-M

מחיר ליח'	תאור	מקט
180	1600x250 דופן אטומה לתא T4P-M	M0SW-16000250-K1
190	1600x300 דופן אטומה לתא T4P-M	M0SW-16000300-K1
200	1600x350 דופן אטומה לתא T4P-M	M0SW-16000350-K1
210	1600x400 דופן אטומה לתא T4P-M	M0SW-16000400-K1
220	1600x450 דופן אטומה לתא T4P-M	M0SW-16000450-K1
230	1600x500 דופן אטומה לתא T4P-M	M0SW-16000500-K1
240	1600x550 דופן אטומה לתא T4P-M	M0SW-16000550-K1
250	1600x600 דופן אטומה לתא T4P-M	M0SW-16000600-K1
260	1600x650 דופן אטומה לתא T4P-M	M0SW-16000650-K1
270	1600x700 דופן אטומה לתא T4P-M	M0SW-16000700-K1
280	1600x750 דופן אטומה לתא T4P-M	M0SW-16000750-K1
290	1600x800 דופן אטומה לתא T4P-M	M0SW-16000800-K1
300	1600x850 דופן אטומה לתא T4P-M	M0SW-16000850-K1
310	1600x900 דופן אטומה לתא T4P-M	M0SW-16000900-K1
320	1600x950 דופן אטומה לתא T4P-M	M0SW-16000950-K1
330	1600x1000 דופן אטומה לתא T4P-M	M0SW-16001000-K1
192	1800x250 דופן אטומה לתא T4P-M	M0SW-18000250-K1
202	1800x300 דופן אטומה לתא T4P-M	M0SW-18000300-K1
212	1800x350 דופן אטומה לתא T4P-M	M0SW-18000350-K1
222	1800x400 דופן אטומה לתא T4P-M	M0SW-18000400-K1
232	1800x450 דופן אטומה לתא T4P-M	M0SW-18000450-K1
242	1800x500 דופן אטומה לתא T4P-M	M0SW-18000500-K1
252	1800x550 דופן אטומה לתא T4P-M	M0SW-18000550-K1
262	1800x600 דופן אטומה לתא T4P-M	M0SW-18000600-K1
272	1800x650 דופן אטומה לתא T4P-M	M0SW-18000650-K1
282	1800x700 דופן אטומה לתא T4P-M	M0SW-18000700-K1
292	1800x750 דופן אטומה לתא T4P-M	M0SW-18000750-K1
302	1800x800 דופן אטומה לתא T4P-M	M0SW-18000800-K1
312	1800x850 דופן אטומה לתא T4P-M	M0SW-18000850-K1
322	1800x900 דופן אטומה לתא T4P-M	M0SW-18000900-K1
332	1800x950 דופן אטומה לתא T4P-M	M0SW-18000950-K1
342	1800x1000 דופן אטומה לתא T4P-M	M0SW-18001000-K1
217	2000x250 דופן אטומה לתא T4P-M	M0SW-20000250-K1
227	2000x300 דופן אטומה לתא T4P-M	M0SW-20000300-K1
237	2000x350 דופן אטומה לתא T4P-M	M0SW-20000350-K1
247	2000x400 דופן אטומה לתא T4P-M	M0SW-20000400-K1
257	2000x450 דופן אטומה לתא T4P-M	M0SW-20000450-K1
267	2000x500 דופן אטומה לתא T4P-M	M0SW-20000500-K1



אפיון M0 - דפנות צד אטומות T4P-M



מחיר ליח' ליח'	תאור	מקט
277	2000x550 דופן אטומה לתא T4P-M	M0SW-20000550-K1
287	2000x600 דופן אטומה לתא T4P-M	M0SW-20000600-K1
297	2000x650 דופן אטומה לתא T4P-M	M0SW-20000650-K1
307	2000x700 דופן אטומה לתא T4P-M	M0SW-20000700-K1
317	2000x750 דופן אטומה לתא T4P-M	M0SW-20000750-K1
327	2000x800 דופן אטומה לתא T4P-M	M0SW-20000800-K1
337	2000x850 דופן אטומה לתא T4P-M	M0SW-20000850-K1
347	2000x900 דופן אטומה לתא T4P-M	M0SW-20000900-K1
357	2000x950 דופן אטומה לתא T4P-M	M0SW-20000950-K1
367	2000x1000 דופן אטומה לתא T4P-M	M0SW-20001000-K1
244	2200x250 דופן אטומה לתא T4P-M	M0SW-22000250-K1
254	2200x300 דופן אטומה לתא T4P-M	M0SW-22000300-K1
264	2200x350 דופן אטומה לתא T4P-M	M0SW-22000350-K1
274	2200x400 דופן אטומה לתא T4P-M	M0SW-22000400-K1
284	2200x450 דופן אטומה לתא T4P-M	M0SW-22000450-K1
294	2200x500 דופן אטומה לתא T4P-M	M0SW-22000500-K1
304	2200x550 דופן אטומה לתא T4P-M	M0SW-22000550-K1
314	2200x600 דופן אטומה לתא T4P-M	M0SW-22000600-K1
324	2200x650 דופן אטומה לתא T4P-M	M0SW-22000650-K1
334	2200x700 דופן אטומה לתא T4P-M	M0SW-22000700-K1
344	2200x750 דופן אטומה לתא T4P-M	M0SW-22000750-K1
354	2200x800 דופן אטומה לתא T4P-M	M0SW-22000800-K1
364	2200x850 דופן אטומה לתא T4P-M	M0SW-22000850-K1
374	2200x900 דופן אטומה לתא T4P-M	M0SW-22000900-K1
384	2200x950 דופן אטומה לתא T4P-M	M0SW-22000950-K1
394	2200x1000 דופן אטומה לתא T4P-M	M0SW-22001000-K1



אפיון M0 - דפנות צד מחורצות T4P-M



מחיר ליח'	תאור	מקט
205	דופן T4P חריצי אוורור למעלה ולמטה 1600x250	SYSW-16000250-K1
205	דופן T4P חריצי אוורור למטה 1600x250	SYSW-16000250-K3
215	דופן T4P חריצי אוורור למעלה ולמטה 1600x300	SYSW-16000300-K1
215	דופן T4P חריצי אוורור למטה 1600x300	SYSW-16000300-K3
225	דופן T4P חריצי אוורור למעלה ולמטה 1600x350	SYSW-16000350-K1
225	דופן T4P חריצי אוורור למטה 1600x350	SYSW-16000350-K3
235	דופן T4P חריצי אוורור למעלה ולמטה 1600x400	SYSW-16000400-K1
235	דופן T4P חריצי אוורור למטה 1600x400	SYSW-16000400-K3
245	דופן T4P חריצי אוורור למעלה ולמטה 1600x450	SYSW-16000450-K1
245	דופן T4P חריצי אוורור למטה 1600x450	SYSW-16000450-K3
255	דופן T4P חריצי אוורור למעלה ולמטה 1600x500	SYSW-16000500-K1
255	דופן T4P חריצי אוורור למטה 1600x500	SYSW-16000500-K3
265	דופן T4P חריצי אוורור למעלה ולמטה 1600x550	SYSW-16000550-K1
265	דופן T4P חריצי אוורור למטה 1600x550	SYSW-16000550-K3
275	דופן T4P חריצי אוורור למעלה ולמטה 1600x600	SYSW-16000600-K1
275	דופן T4P חריצי אוורור למטה 1600x600	SYSW-16000600-K3
285	דופן T4P חריצי אוורור למעלה ולמטה 1600x650	SYSW-16000650-K1
285	דופן T4P חריצי אוורור למטה 1600x650	SYSW-16000650-K3
295	דופן T4P חריצי אוורור למעלה ולמטה 1600x700	SYSW-16000700-K1
295	דופן T4P חריצי אוורור למטה 1600x700	SYSW-16000700-K3
305	דופן T4P חריצי אוורור למעלה ולמטה 1600x750	SYSW-16000750-K1
305	דופן T4P חריצי אוורור למטה 1600x750	SYSW-16000750-K3
315	דופן T4P חריצי אוורור למעלה ולמטה 1600x800	SYSW-16000800-K1
315	דופן T4P חריצי אוורור למטה 1600x800	SYSW-16000800-K3
325	דופן T4P חריצי אוורור למעלה ולמטה 1600x850	SYSW-16000850-K1
325	דופן T4P חריצי אוורור למטה 1600x850	SYSW-16000850-K3
335	דופן T4P חריצי אוורור למעלה ולמטה 1600x900	SYSW-16000900-K1
335	דופן T4P חריצי אוורור למטה 1600x900	SYSW-16000900-K3
345	דופן T4P חריצי אוורור למעלה ולמטה 1600x950	SYSW-16000950-K1
345	דופן T4P חריצי אוורור למטה 1600x950	SYSW-16000950-K3
355	דופן T4P חריצי אוורור למעלה ולמטה 1600x1000	SYSW-16001000-K1
355	דופן T4P חריצי אוורור למטה 1600x1000	SYSW-16001000-K3
219	דופן T4P חריצי אוורור למעלה ולמטה 1800x250	SYSW-18000250-K1
219	דופן T4P חריצי אוורור למטה 1800x250	SYSW-18000250-K3
229	דופן T4P חריצי אוורור למעלה ולמטה 1800x300	SYSW-18000300-K1
229	דופן T4P חריצי אוורור למטה 1800x300	SYSW-18000300-K3
239	דופן T4P חריצי אוורור למעלה ולמטה 1800x350	SYSW-18000350-K1
239	דופן T4P חריצי אוורור למטה 1800x350	SYSW-18000350-K3

אפיון M0 - דפנות צד מחורצות T4P-M



מחיר ליח'	תאור	מקט
249	דופן T4P חריצי אורור למעלה ולמטה 1800x400	SYSW-18000400-K1
249	דופן T4P חריצי אורור למטה 1800x400	SYSW-18000400-K3
259	דופן T4P חריצי אורור למעלה ולמטה 1800x450	SYSW-18000450-K1
259	דופן T4P חריצי אורור למטה 1800x450	SYSW-18000450-K3
269	דופן T4P חריצי אורור למעלה ולמטה 1800x500	SYSW-18000500-K1
269	דופן T4P חריצי אורור למטה 1800x500	SYSW-18000500-K3
279	דופן T4P חריצי אורור למעלה ולמטה 1800x550	SYSW-18000550-K1
279	דופן T4P חריצי אורור למטה 1800x550	SYSW-18000550-K3
289	דופן T4P חריצי אורור למעלה ולמטה 1800x600	SYSW-18000600-K1
289	דופן T4P חריצי אורור למטה 1800x600	SYSW-18000600-K3
299	דופן T4P חריצי אורור למעלה ולמטה 1800x650	SYSW-18000650-K1
299	דופן T4P חריצי אורור למטה 1800x650	SYSW-18000650-K3
309	דופן T4P חריצי אורור למעלה ולמטה 1800x700	SYSW-18000700-K1
309	דופן T4P חריצי אורור למטה 1800x700	SYSW-18000700-K3
319	דופן T4P חריצי אורור למעלה ולמטה 1800x750	SYSW-18000750-K1
319	דופן T4P חריצי אורור למטה 1800x750	SYSW-18000750-K3
329	דופן T4P חריצי אורור למעלה ולמטה 1800x800	SYSW-18000800-K1
329	דופן T4P חריצי אורור למטה 1800x800	SYSW-18000800-K3
339	דופן T4P חריצי אורור למעלה ולמטה 1800x850	SYSW-18000850-K1
339	דופן T4P חריצי אורור למטה 1800x850	SYSW-18000850-K3
349	דופן T4P חריצי אורור למעלה ולמטה 1800x900	SYSW-18000900-K1
349	דופן T4P חריצי אורור למטה 1800x900	SYSW-18000900-K3
359	דופן T4P חריצי אורור למעלה ולמטה 1800x950	SYSW-18000950-K1
359	דופן T4P חריצי אורור למטה 1800x950	SYSW-18000950-K3
369	דופן T4P חריצי אורור למעלה ולמטה 1800x1000	SYSW-18001000-K1
369	דופן T4P חריצי אורור למטה 1800x1000	SYSW-18001000-K3
248	דופן T4P חריצי אורור למעלה ולמטה 2000x250	SYSW-20000250-K1
248	דופן T4P חריצי אורור למטה 2000x250	SYSW-20000250-K3
258	דופן T4P חריצי אורור למעלה ולמטה 2000x300	SYSW-20000300-K1
258	דופן T4P חריצי אורור למטה 2000x300	SYSW-20000300-K3
268	דופן T4P חריצי אורור למעלה ולמטה 2000x350	SYSW-20000350-K1
268	דופן T4P חריצי אורור למטה 2000x350	SYSW-20000350-K3
278	דופן T4P חריצי אורור למעלה ולמטה 2000x400	SYSW-20000400-K1
278	דופן T4P חריצי אורור למטה 2000x400	SYSW-20000400-K3
288	דופן T4P חריצי אורור למעלה ולמטה 2000x450	SYSW-20000450-K1
288	דופן T4P חריצי אורור למטה 2000x450	SYSW-20000450-K3
298	דופן T4P חריצי אורור למעלה ולמטה 2000x500	SYSW-20000500-K1
298	דופן T4P חריצי אורור למטה 2000x500	SYSW-20000500-K3
308	דופן T4P חריצי אורור למעלה ולמטה 2000x550	SYSW-20000550-K1



אפיון M0 - דפנות צד מחורצות T4P-M



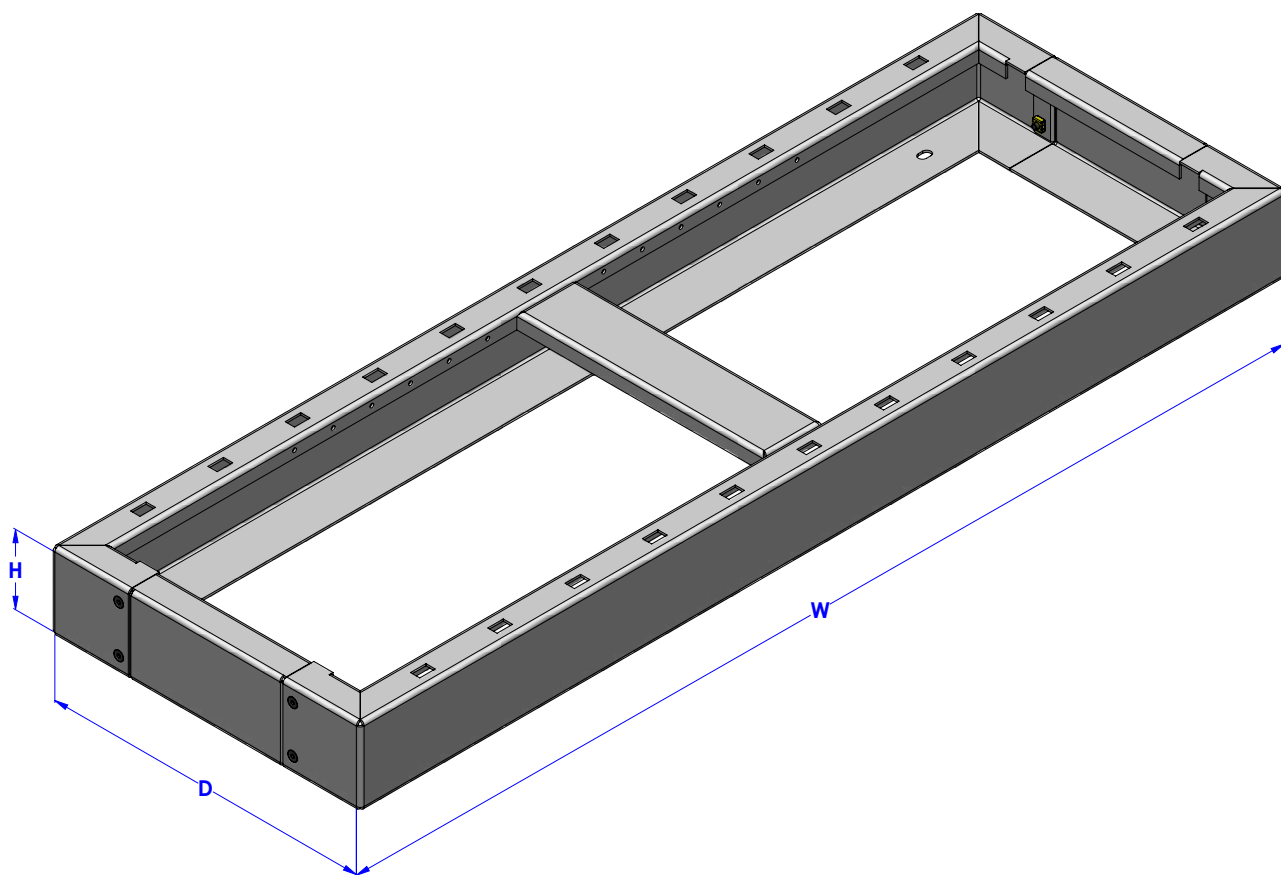
מחיר ליח'	תאור	מקט
308	דופן T4P חריצי אורור למטה 2000x550	SYSW-20000550-K3
318	דופן T4P חריצי אורור למעלה ולמטה 2000x600	SYSW-20000600-K1
318	דופן T4P חריצי אורור למטה 2000x600	SYSW-20000600-K3
328	דופן T4P חריצי אורור למעלה ולמטה 2000x650	SYSW-20000650-K1
328	דופן T4P חריצי אורור למטה 2000x650	SYSW-20000650-K3
338	דופן T4P חריצי אורור למעלה ולמטה 2000x700	SYSW-20000700-K1
338	דופן T4P חריצי אורור למטה 2000x700	SYSW-20000700-K3
348	דופן T4P חריצי אורור למעלה ולמטה 2000x750	SYSW-20000750-K1
348	דופן T4P חריצי אורור למטה 2000x750	SYSW-20000750-K3
358	דופן T4P חריצי אורור למעלה ולמטה 2000x800	SYSW-20000800-K1
358	דופן T4P חריצי אורור למטה 2000x800	SYSW-20000800-K3
368	דופן T4P חריצי אורור למעלה ולמטה 2000x850	SYSW-20000850-K1
368	דופן T4P חריצי אורור למטה 2000x850	SYSW-20000850-K3
378	דופן T4P חריצי אורור למעלה ולמטה 2000x900	SYSW-20000900-K1
378	דופן T4P חריצי אורור למטה 2000x900	SYSW-20000900-K3
388	דופן T4P חריצי אורור למעלה ולמטה 2000x950	SYSW-20000950-K1
388	דופן T4P חריצי אורור למטה 2000x950	SYSW-20000950-K3
398	דופן T4P חריצי אורור למעלה ולמטה 2000x1000	SYSW-20001000-K1
398	דופן T4P חריצי אורור למטה 2000x1000	SYSW-20001000-K3
275	דופן T4P חריצי אורור למעלה ולמטה 2200x250	SYSW-22000250-K1
275	דופן T4P חריצי אורור למטה 2200x250	SYSW-22000250-K3
285	דופן T4P חריצי אורור למעלה ולמטה 2200x300	SYSW-22000300-K1
285	דופן T4P חריצי אורור למטה 2200x300	SYSW-22000300-K3
295	דופן T4P חריצי אורור למעלה ולמטה 2200x350	SYSW-22000350-K1
295	דופן T4P חריצי אורור למטה 2200x350	SYSW-22000350-K3
305	דופן T4P חריצי אורור למעלה ולמטה 2200x400	SYSW-22000400-K1
305	דופן T4P חריצי אורור למטה 2200x400	SYSW-22000400-K3
315	דופן T4P חריצי אורור למעלה ולמטה 2200x450	SYSW-22000450-K1
315	דופן T4P חריצי אורור למטה 2200x450	SYSW-22000450-K3
325	דופן T4P חריצי אורור למעלה ולמטה 2200x500	SYSW-22000500-K1
325	דופן T4P חריצי אורור למטה 2200x500	SYSW-22000500-K3
335	דופן T4P חריצי אורור למעלה ולמטה 2200x550	SYSW-22000550-K1
335	דופן T4P חריצי אורור למטה 2200x550	SYSW-22000550-K3
345	דופן T4P חריצי אורור למעלה ולמטה 2200x600	SYSW-22000600-K1
345	דופן T4P חריצי אורור למטה 2200x600	SYSW-22000600-K3
355	דופן T4P חריצי אורור למעלה ולמטה 2200x650	SYSW-22000650-K1
355	דופן T4P חריצי אורור למטה 2200x650	SYSW-22000650-K3
365	דופן T4P חריצי אורור למעלה ולמטה 2200x700	SYSW-22000700-K1
365	דופן T4P חריצי אורור למטה 2200x700	SYSW-22000700-K3

אפיון M0 - דפנות צד מחורצות T4P-M



מחיר ליח' ליח'	תאור	מקט
375	דופן T4P חריצי אוורור למעלה ולמטה 2200x750	SYSW-22000750-K1
375	דופן T4P חריצי אוורור למטה 2200x750	SYSW-22000750-K3
385	דופן T4P חריצי אוורור למעלה ולמטה 2200x800	SYSW-22000800-K1
385	דופן T4P חריצי אוורור למטה 2200x800	SYSW-22000800-K3
395	דופן T4P חריצי אוורור למעלה ולמטה 2200x850	SYSW-22000850-K1
395	דופן T4P חריצי אוורור למטה 2200x850	SYSW-22000850-K3
405	דופן T4P חריצי אוורור למעלה ולמטה 2200x900	SYSW-22000900-K1
405	דופן T4P חריצי אוורור למטה 2200x900	SYSW-22000900-K3
415	דופן T4P חריצי אוורור למעלה ולמטה 2200x950	SYSW-22000950-K1
415	דופן T4P חריצי אוורור למטה 2200x950	SYSW-22000950-K3
425	דופן T4P חריצי אוורור למעלה ולמטה 2200x1000	SYSW-22001000-K1
425	דופן T4P חריצי אוורור למטה 2200x1000	SYSW-22001000-K3

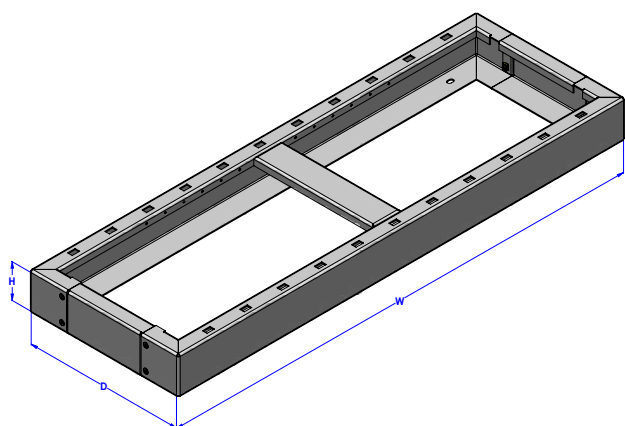
אפיון BS - בסיסים פריקים



מחיר ליח'	תאור	מקט
132	בסיס פריק ג 100 ר 300 ע 300	BSCB-10003000300-1
138	בסיס פריק ג 100 ר 300 ע 350	BSCB-10003000350-1
139	בסיס פריק ג 100 ר 300 ע 400	BSCB-10003000400-1
150	בסיס פריק ג 100 ר 300 ע 450	BSCB-10003000450-1
171	בסיס פריק ג 100 ר 300 ע 500	BSCB-10003000500-1
184	בסיס פריק ג 100 ר 300 ע 550	BSCB-10003000550-1
194	בסיס פריק ג 100 ר 300 ע 600	BSCB-10003000600-1
204	בסיס פריק ג 100 ר 300 ע 650	BSCB-10003000650-1
214	בסיס פריק ג 100 ר 300 ע 700	BSCB-10003000700-1
224	בסיס פריק ג 100 ר 300 ע 750	BSCB-10003000750-1
252	בסיס פריק ג 100 ר 300 ע 800	BSCB-10003000800-1
181	בסיס פריק ג 100 ר 300 ע 850	BSCB-10003000850-1
370	בסיס פריק ג 100 ר 300 ע 900	BSCB-10003000900-1
265	בסיס פריק ג 100 ר 300 ע 950	BSCB-10003000950-1
282	בסיס פריק ג 100 ר 300 ע 1000	BSCB-10003001000-1

* המחיר אינו כולל פרופילי עומק אמצעיים
* ניתן לקבל את הבסיס בגובה 50 מ"מ ללא תוספת תשלום

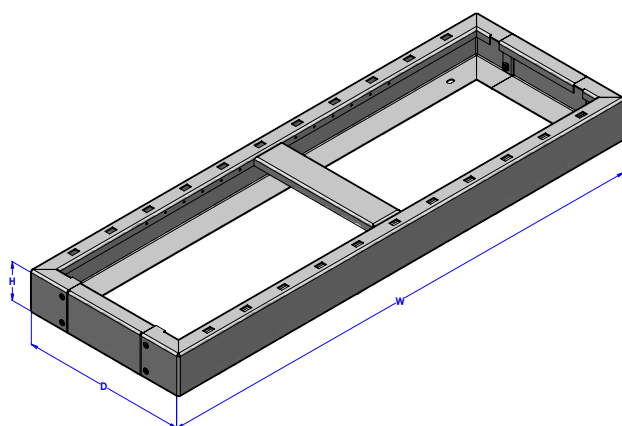
אפיון BS - בסיסים פריקים



מחיר ליח'	תאור	מקט
139	בסיס פריק ג 100 ר 400 ע 300	BSCB-10004000300-1
150	בסיס פריק ג 100 ר 400 ע 350	BSCB-10004000350-1
159	בסיס פריק ג 100 ר 400 ע 400	BSCB-10004000400-1
179	בסיס פריק ג 100 ר 400 ע 450	BSCB-10004000450-1
194	בסיס פריק ג 100 ר 400 ע 500	BSCB-10004000500-1
205	בסיס פריק ג 100 ר 400 ע 550	BSCB-10004000550-1
215	בסיס פריק ג 100 ר 400 ע 600	BSCB-10004000600-1
224	בסיס פריק ג 100 ר 400 ע 650	BSCB-10004000650-1
231	בסיס פריק ג 100 ר 400 ע 700	BSCB-10004000700-1
251	בסיס פריק ג 100 ר 400 ע 750	BSCB-10004000750-1
269	בסיס פריק ג 100 ר 400 ע 800	BSCB-10004000800-1
272	בסיס פריק ג 100 ר 400 ע 850	BSCB-10004000850-1
276	בסיס פריק ג 100 ר 400 ע 900	BSCB-10004000900-1
291	בסיס פריק ג 100 ר 400 ע 950	BSCB-10004000950-1
304	בסיס פריק ג 100 ר 400 ע 1000	BSCB-10004001000-1
171	בסיס פריק ג 100 ר 500 ע 300	BSCB-10005000300-1
184	בסיס פריק ג 100 ר 500 ע 350	BSCB-10005000350-1
194	בסיס פריק ג 100 ר 500 ע 400	BSCB-10005000400-1
202	בסיס פריק ג 100 ר 500 ע 450	BSCB-10005000450-1
205	בסיס פריק ג 100 ר 500 ע 500	BSCB-10005000500-1
222	בסיס פריק ג 100 ר 500 ע 550	BSCB-10005000550-1
233	בסיס פריק ג 100 ר 500 ע 600	BSCB-10005000600-1
256	בסיס פריק ג 100 ר 500 ע 650	BSCB-10005000650-1
264	בסיס פריק ג 100 ר 500 ע 700	BSCB-10005000700-1
274	בסיס פריק ג 100 ר 500 ע 750	BSCB-10005000750-1
286	בסיס פריק ג 100 ר 500 ע 800	BSCB-10005000800-1
297	בסיס פריק ג 100 ר 500 ע 850	BSCB-10005000850-1
308	בסיס פריק ג 100 ר 500 ע 900	BSCB-10005000900-1
317	בסיס פריק ג 100 ר 500 ע 950	BSCB-10005000950-1
323	בסיס פריק ג 100 ר 500 ע 1000	BSCB-10005001000-1
194	בסיס פריק ג 100 ר 600 ע 300	BSCB-10006000300-1
204	בסיס פריק ג 100 ר 600 ע 350	BSCB-10006000350-1
215	בסיס פריק ג 100 ר 600 ע 400	BSCB-10006000400-1
224	בסיס פריק ג 100 ר 600 ע 450	BSCB-10006000450-1
233	בסיס פריק ג 100 ר 600 ע 500	BSCB-10006000500-1
246	בסיס פריק ג 100 ר 600 ע 550	BSCB-10006000550-1
253	בסיס פריק ג 100 ר 600 ע 600	BSCB-10006000600-1
271	בסיס פריק ג 100 ר 600 ע 650	BSCB-10006000650-1
284	בסיס פריק ג 100 ר 600 ע 700	BSCB-10006000700-1

* המחיר אינו כולל פרופילי עומק אמצעיים
 * ניתן לקבל את הבסיס בגובה 50 מ"מ ללא תוספת תשלום



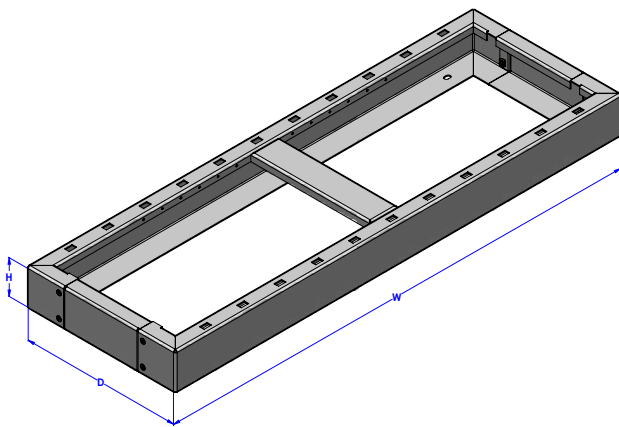


אפיון BS - בסיסים פריקים

מחיר ליח'	תאור	מקט
297	בסיס פריק ג 100 ר 600 ע 750	BSCB-10006000750-1
304	בסיס פריק ג 100 ר 600 ע 800	BSCB-10006000800-1
320	בסיס פריק ג 100 ר 600 ע 850	BSCB-10006000850-1
329	בסיס פריק ג 100 ר 600 ע 900	BSCB-10006000900-1
345	בסיס פריק ג 100 ר 600 ע 950	BSCB-10006000950-1
352	בסיס פריק ג 100 ר 600 ע 1000	BSCB-10006001000-1
214	בסיס פריק ג 100 ר 700 ע 300	BSCB-10007000300-1
224	בסיס פריק ג 100 ר 700 ע 350	BSCB-10007000350-1
231	בסיס פריק ג 100 ר 700 ע 400	BSCB-10007000400-1
256	בסיס פריק ג 100 ר 700 ע 450	BSCB-10007000450-1
264	בסיס פריק ג 100 ר 700 ע 500	BSCB-10007000500-1
274	בסיס פריק ג 100 ר 700 ע 550	BSCB-10007000550-1
284	בסיס פריק ג 100 ר 700 ע 600	BSCB-10007000600-1
302	בסיס פריק ג 100 ר 700 ע 650	BSCB-10007000650-1
311	בסיס פריק ג 100 ר 700 ע 700	BSCB-10007000700-1
319	בסיס פריק ג 100 ר 700 ע 750	BSCB-10007000750-1
321	בסיס פריק ג 100 ר 700 ע 800	BSCB-10007000800-1
336	בסיס פריק ג 100 ר 700 ע 850	BSCB-10007000850-1
351	בסיס פריק ג 100 ר 700 ע 900	BSCB-10007000900-1
381	בסיס פריק ג 100 ר 700 ע 950	BSCB-10007000950-1
392	בסיס פריק ג 100 ר 700 ע 1000	BSCB-10007001000-1
252	בסיס פריק ג 100 ר 800 ע 300	BSCB-10008000300-1
181	בסיס פריק ג 100 ר 800 ע 350	BSCB-10008000350-1
269	בסיס פריק ג 100 ר 800 ע 400	BSCB-10008000400-1
280	בסיס פריק ג 100 ר 800 ע 450	BSCB-10008000450-1
286	בסיס פריק ג 100 ר 800 ע 500	BSCB-10008000500-1
297	בסיס פריק ג 100 ר 800 ע 550	BSCB-10008000550-1
306	בסיס פריק ג 100 ר 800 ע 600	BSCB-10008000600-1
312	בסיס פריק ג 100 ר 800 ע 650	BSCB-10008000650-1
321	בסיס פריק ג 100 ר 800 ע 700	BSCB-10008000700-1
336	בסיס פריק ג 100 ר 800 ע 750	BSCB-10008000750-1
345	בסיס פריק ג 100 ר 800 ע 800	BSCB-10008000800-1
358	בסיס פריק ג 100 ר 800 ע 850	BSCB-10008000850-1
370	בסיס פריק ג 100 ר 800 ע 900	BSCB-10008000900-1
392	בסיס פריק ג 100 ר 800 ע 950	BSCB-10008000950-1
414	בסיס פריק ג 100 ר 800 ע 1000	BSCB-10008001000-1
258	בסיס פריק ג 100 ר 900 ע 300	BSCB-10009000300-1
265	בסיס פריק ג 100 ר 900 ע 350	BSCB-10009000350-1
276	בסיס פריק ג 100 ר 900 ע 400	BSCB-10009000400-1

* המחיר אינו כולל פרופילי עומק אמצעיים
* ניתן לקבל את הבסיס בגובה 50 מ"מ ללא תוספת תשלום

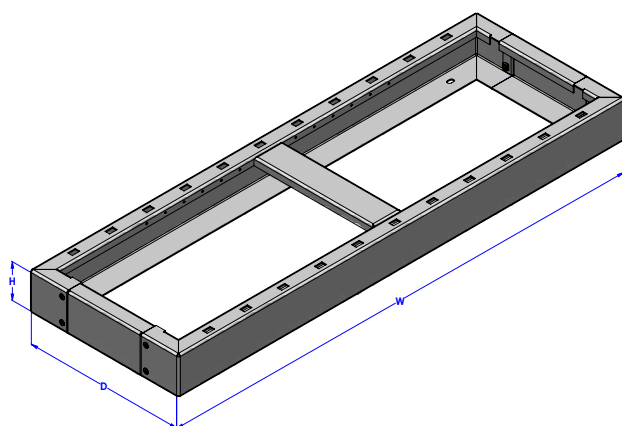
אפיון BS - בסיסים פריקים



מחיר ליח'	תאור	מקט
297	בסיס פריק ג 100 ר 900 ע 450	BSCB-10009000450-1
308	בסיס פריק ג 100 ר 900 ע 500	BSCB-10009000500-1
319	בסיס פריק ג 100 ר 900 ע 550	BSCB-10009000550-1
329	בסיס פריק ג 100 ר 900 ע 600	BSCB-10009000600-1
344	בסיס פריק ג 100 ר 900 ע 650	BSCB-10009000650-1
351	בסיס פריק ג 100 ר 900 ע 700	BSCB-10009000700-1
358	בסיס פריק ג 100 ר 900 ע 750	BSCB-10009000750-1
370	בסיס פריק ג 100 ר 900 ע 800	BSCB-10009000800-1
381	בסיס פריק ג 100 ר 900 ע 850	BSCB-10009000850-1
388	בסיס פריק ג 100 ר 900 ע 900	BSCB-10009000900-1
426	בסיס פריק ג 100 ר 900 ע 950	BSCB-10009000950-1
446	בסיס פריק ג 100 ר 900 ע 1000	BSCB-10009001000-1
282	בסיס פריק ג 100 ר 1000 ע 300	BSCB-10010000300-1
292	בסיס פריק ג 100 ר 1000 ע 350	BSCB-10010000350-1
304	בסיס פריק ג 100 ר 1000 ע 400	BSCB-10010000400-1
314	בסיס פריק ג 100 ר 1000 ע 450	BSCB-10010000450-1
323	בסיס פריק ג 100 ר 1000 ע 500	BSCB-10010000500-1
323	בסיס פריק ג 100 ר 1000 ע 550	BSCB-10010000550-1
352	בסיס פריק ג 100 ר 1000 ע 600	BSCB-10010000600-1
372	בסיס פריק ג 100 ר 1000 ע 650	BSCB-10010000650-1
392	בסיס פריק ג 100 ר 1000 ע 700	BSCB-10010000700-1
403	בסיס פריק ג 100 ר 1000 ע 750	BSCB-10010000750-1
414	בסיס פריק ג 100 ר 1000 ע 800	BSCB-10010000800-1
437	בסיס פריק ג 100 ר 1000 ע 850	BSCB-10010000850-1
446	בסיס פריק ג 100 ר 1000 ע 900	BSCB-10010000900-1
459	בסיס פריק ג 100 ר 1000 ע 950	BSCB-10010000950-1
476	בסיס פריק ג 100 ר 1000 ע 1000	BSCB-10010001000-1
293	בסיס פריק ג 100 ר 1100 ע 300	BSCB-10011000300-1
302	בסיס פריק ג 100 ר 1100 ע 350	BSCB-10011000350-1
314	בסיס פריק ג 100 ר 1100 ע 400	BSCB-10011000400-1
325	בסיס פריק ג 100 ר 1100 ע 450	BSCB-10011000450-1
336	בסיס פריק ג 100 ר 1100 ע 500	BSCB-10011000500-1
353	בסיס פריק ג 100 ר 1100 ע 550	BSCB-10011000550-1
367	בסיס פריק ג 100 ר 1100 ע 600	BSCB-10011000600-1
383	בסיס פריק ג 100 ר 1100 ע 650	BSCB-10011000650-1
401	בסיס פריק ג 100 ר 1100 ע 700	BSCB-10011000700-1
414	בסיס פריק ג 100 ר 1100 ע 750	BSCB-10011000750-1
423	בסיס פריק ג 100 ר 1100 ע 800	BSCB-10011000800-1

* המחיר אינו כולל פרופילי עומק אמצעיים
* ניתן לקבל את הבסיס בגובה 50 מ"מ ללא תוספת תשלום



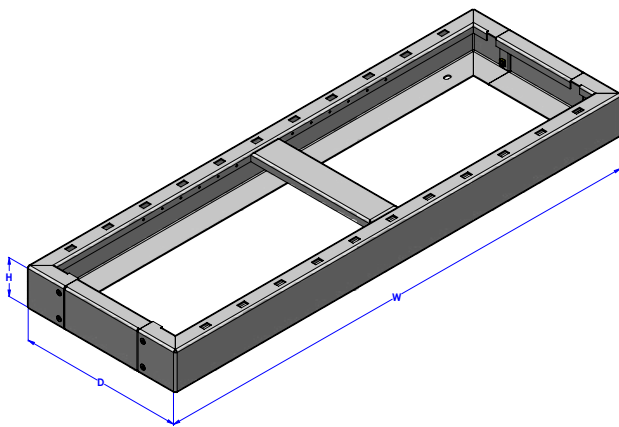


אפיון BS - בסיסים פריקים

מחיר ליח'	תאור	מקט
448	בסיס פריק ג 100 ר 1100 ע 850	BSCB-10011000850-1
458	בסיס פריק ג 100 ר 1100 ע 900	BSCB-10011000900-1
482	בסיס פריק ג 100 ר 1100 ע 950	BSCB-10011000950-1
493	בסיס פריק ג 100 ר 1100 ע 1000	BSCB-10011001000-1
304	בסיס פריק ג 100 ר 1200 ע 300	BSCB-10012000300-1
314	בסיס פריק ג 100 ר 1200 ע 350	BSCB-10012000350-1
325	בסיס פריק ג 100 ר 1200 ע 400	BSCB-10012000400-1
336	בסיס פריק ג 100 ר 1200 ע 450	BSCB-10012000450-1
344	בסיס פריק ג 100 ר 1200 ע 500	BSCB-10012000500-1
358	בסיס פריק ג 100 ר 1200 ע 550	BSCB-10012000550-1
373	בסיס פריק ג 100 ר 1200 ע 600	BSCB-10012000600-1
393	בסיס פריק ג 100 ר 1200 ע 650	BSCB-10012000650-1
413	בסיס פריק ג 100 ר 1200 ע 700	BSCB-10012000700-1
426	בסיס פריק ג 100 ר 1200 ע 750	BSCB-10012000750-1
437	בסיס פריק ג 100 ר 1200 ע 800	BSCB-10012000800-1
455	בסיס פריק ג 100 ר 1200 ע 850	BSCB-10012000850-1
468	בסיס פריק ג 100 ר 1200 ע 900	BSCB-10012000900-1
493	בסיס פריק ג 100 ר 1200 ע 950	BSCB-10012000950-1
507	בסיס פריק ג 100 ר 1200 ע 1000	BSCB-10012001000-1
326	בסיס פריק ג 100 ר 1300 ע 300	BSCB-10013000300-1
336	בסיס פריק ג 100 ר 1300 ע 350	BSCB-10013000350-1
347	בסיס פריק ג 100 ר 1300 ע 400	BSCB-10013000400-1
358	בסיס פריק ג 100 ר 1300 ע 450	BSCB-10013000450-1
366	בסיס פריק ג 100 ר 1300 ע 500	BSCB-10013000500-1
381	בסיס פריק ג 100 ר 1300 ע 550	BSCB-10013000550-1
395	בסיס פריק ג 100 ר 1300 ע 600	BSCB-10013000600-1
416	בסיס פריק ג 100 ר 1300 ע 650	BSCB-10013000650-1
436	בסיס פריק ג 100 ר 1300 ע 700	BSCB-10013000700-1
448	בסיס פריק ג 100 ר 1300 ע 750	BSCB-10013000750-1
459	בסיס פריק ג 100 ר 1300 ע 800	BSCB-10013000800-1
477	בסיס פריק ג 100 ר 1300 ע 850	BSCB-10013000850-1
491	בסיס פריק ג 100 ר 1300 ע 900	BSCB-10013000900-1
515	בסיס פריק ג 100 ר 1300 ע 950	BSCB-10013000950-1
530	בסיס פריק ג 100 ר 1300 ע 1000	BSCB-10013001000-1
360	בסיס פריק ג 100 ר 1400 ע 300	BSCB-10014000300-1
370	בסיס פריק ג 100 ר 1400 ע 350	BSCB-10014000350-1
381	בסיס פריק ג 100 ר 1400 ע 400	BSCB-10014000400-1
392	בסיס פריק ג 100 ר 1400 ע 450	BSCB-10014000450-1

* המחיר אינו כולל פרופילי עומק אמצעיים
* ניתן לקבל את הבסיס בגובה 50 מ"מ ללא תוספת תשלום

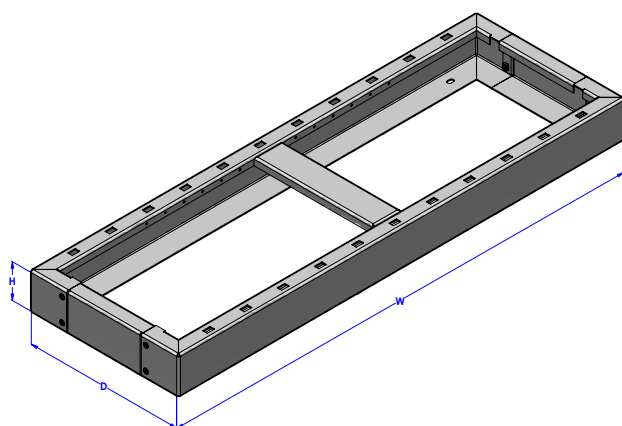
אפיון BS - בסיסים פריקים



מחיר ליח'	תאור	מקט
400	בסיס פריק ג 100 ר 1400 ע 500	BSCB-10014000500-1
414	בסיס פריק ג 100 ר 1400 ע 550	BSCB-10014000550-1
429	בסיס פריק ג 100 ר 1400 ע 600	BSCB-10014000600-1
449	בסיס פריק ג 100 ר 1400 ע 650	BSCB-10014000650-1
469	בסיס פריק ג 100 ר 1400 ע 700	BSCB-10014000700-1
482	בסיס פריק ג 100 ר 1400 ע 750	BSCB-10014000750-1
493	בסיס פריק ג 100 ר 1400 ע 800	BSCB-10014000800-1
511	בסיס פריק ג 100 ר 1400 ע 850	BSCB-10014000850-1
524	בסיס פריק ג 100 ר 1400 ע 900	BSCB-10014000900-1
549	בסיס פריק ג 100 ר 1400 ע 950	BSCB-10014000950-1
563	בסיס פריק ג 100 ר 1400 ע 1000	BSCB-10014001000-1
382	בסיס פריק ג 100 ר 1500 ע 300	BSCB-10015000300-1
392	בסיס פריק ג 100 ר 1500 ע 350	BSCB-10015000350-1
403	בסיס פריק ג 100 ר 1500 ע 400	BSCB-10015000400-1
414	בסיס פריק ג 100 ר 1500 ע 450	BSCB-10015000450-1
422	בסיס פריק ג 100 ר 1500 ע 500	BSCB-10015000500-1
437	בסיס פריק ג 100 ר 1500 ע 550	BSCB-10015000550-1
451	בסיס פריק ג 100 ר 1500 ע 600	BSCB-10015000600-1
472	בסיס פריק ג 100 ר 1500 ע 650	BSCB-10015000650-1
492	בסיס פריק ג 100 ר 1500 ע 700	BSCB-10015000700-1
504	בסיס פריק ג 100 ר 1500 ע 750	BSCB-10015000750-1
515	בסיס פריק ג 100 ר 1500 ע 800	BSCB-10015000800-1
533	בסיס פריק ג 100 ר 1500 ע 850	BSCB-10015000850-1
547	בסיס פריק ג 100 ר 1500 ע 900	BSCB-10015000900-1
571	בסיס פריק ג 100 ר 1500 ע 950	BSCB-10015000950-1
586	בסיס פריק ג 100 ר 1500 ע 1000	BSCB-10015001000-1
404	בסיס פריק ג 100 ר 1600 ע 300	BSCB-10016000300-1
414	בסיס פריק ג 100 ר 1600 ע 350	BSCB-10016000350-1
426	בסיס פריק ג 100 ר 1600 ע 400	BSCB-10016000400-1
437	בסיס פריק ג 100 ר 1600 ע 450	BSCB-10016000450-1
445	בסיס פריק ג 100 ר 1600 ע 500	BSCB-10016000500-1
459	בסיס פריק ג 100 ר 1600 ע 550	BSCB-10016000550-1
474	בסיס פריק ג 100 ר 1600 ע 600	BSCB-10016000600-1
494	בסיס פריק ג 100 ר 1600 ע 650	BSCB-10016000650-1
514	בסיס פריק ג 100 ר 1600 ע 700	BSCB-10016000700-1
526	בסיס פריק ג 100 ר 1600 ע 750	BSCB-10016000750-1
538	בסיס פריק ג 100 ר 1600 ע 800	BSCB-10016000800-1
556	בסיס פריק ג 100 ר 1600 ע 850	BSCB-10016000850-1
569	בסיס פריק ג 100 ר 1600 ע 900	BSCB-10016000900-1

* המחיר אינו כולל פרופילי עומק אמצעיים
* ניתן לקבל את הבסיס בגובה 50 מ"מ ללא תוספת תשלום



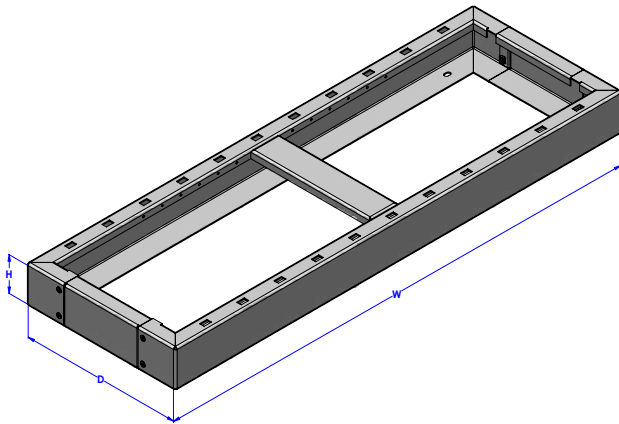


אפיון BS - בסיסים פריקים

מחיר ליח'	תאור	מקט
594	בסיס פריק ג 100 ר 1600 ע 950	BSCB-10016000950-1
608	בסיס פריק ג 100 ר 1600 ע 1000	BSCB-10016001000-1
432	בסיס פריק ג 100 ר 1700 ע 300	BSCB-10017000300-1
442	בסיס פריק ג 100 ר 1700 ע 350	BSCB-10017000350-1
454	בסיס פריק ג 100 ר 1700 ע 400	BSCB-10017000400-1
465	בסיס פריק ג 100 ר 1700 ע 450	BSCB-10017000450-1
473	בסיס פריק ג 100 ר 1700 ע 500	BSCB-10017000500-1
487	בסיס פריק ג 100 ר 1700 ע 550	BSCB-10017000550-1
502	בסיס פריק ג 100 ר 1700 ע 600	BSCB-10017000600-1
522	בסיס פריק ג 100 ר 1700 ע 650	BSCB-10017000650-1
542	בסיס פריק ג 100 ר 1700 ע 700	BSCB-10017000700-1
554	בסיס פריק ג 100 ר 1700 ע 750	BSCB-10017000750-1
566	בסיס פריק ג 100 ר 1700 ע 800	BSCB-10017000800-1
584	בסיס פריק ג 100 ר 1700 ע 850	BSCB-10017000850-1
597	בסיס פריק ג 100 ר 1700 ע 900	BSCB-10017000900-1
622	בסיס פריק ג 100 ר 1700 ע 950	BSCB-10017000950-1
636	בסיס פריק ג 100 ר 1700 ע 1000	BSCB-10017001000-1
464	בסיס פריק ג 100 ר 1800 ע 300	BSCB-10018000300-1
474	בסיס פריק ג 100 ר 1800 ע 350	BSCB-10018000350-1
485	בסיס פריק ג 100 ר 1800 ע 400	BSCB-10018000400-1
496	בסיס פריק ג 100 ר 1800 ע 450	BSCB-10018000450-1
504	בסיס פריק ג 100 ר 1800 ע 500	BSCB-10018000500-1
519	בסיס פריק ג 100 ר 1800 ע 550	BSCB-10018000550-1
533	בסיס פריק ג 100 ר 1800 ע 600	BSCB-10018000600-1
553	בסיס פריק ג 100 ר 1800 ע 650	BSCB-10018000650-1
573	בסיס פריק ג 100 ר 1800 ע 700	BSCB-10018000700-1
586	בסיס פריק ג 100 ר 1800 ע 750	BSCB-10018000750-1
597	בסיס פריק ג 100 ר 1800 ע 800	BSCB-10018000800-1
615	בסיס פריק ג 100 ר 1800 ע 850	BSCB-10018000850-1
628	בסיס פריק ג 100 ר 1800 ע 900	BSCB-10018000900-1
653	בסיס פריק ג 100 ר 1800 ע 950	BSCB-10018000950-1
668	בסיס פריק ג 100 ר 1800 ע 1000	BSCB-10018001000-1
497	בסיס פריק ג 100 ר 1900 ע 300	BSCB-10019000300-1
507	בסיס פריק ג 100 ר 1900 ע 350	BSCB-10019000350-1
519	בסיס פריק ג 100 ר 1900 ע 400	BSCB-10019000400-1
530	בסיס פריק ג 100 ר 1900 ע 450	BSCB-10019000450-1
538	בסיס פריק ג 100 ר 1900 ע 500	BSCB-10019000500-1
552	בסיס פריק ג 100 ר 1900 ע 550	BSCB-10019000550-1
567	בסיס פריק ג 100 ר 1900 ע 600	BSCB-10019000600-1

* המחיר אינו כולל פרופילי עומק אמצעיים
* ניתן לקבל את הבסיס בגובה 50 מ"מ ללא תוספת תשלום

אפיון BS - בסיסים פריקים

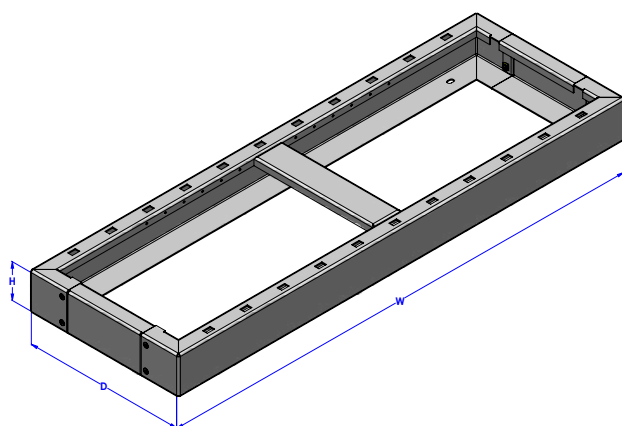


מחיר ליח'	תאור	מקט
587	בסיס פריק ג 100 ר 1900 ע 650	BSCB-10019000650-1
607	בסיס פריק ג 100 ר 1900 ע 700	BSCB-10019000700-1
619	בסיס פריק ג 100 ר 1900 ע 750	BSCB-10019000750-1
631	בסיס פריק ג 100 ר 1900 ע 800	BSCB-10019000800-1
648	בסיס פריק ג 100 ר 1900 ע 850	BSCB-10019000850-1
662	בסיס פריק ג 100 ר 1900 ע 900	BSCB-10019000900-1
687	בסיס פריק ג 100 ר 1900 ע 950	BSCB-10019000950-1
701	בסיס פריק ג 100 ר 1900 ע 1000	BSCB-10019001000-1
520	בסיס פריק ג 100 ר 2000 ע 300	BSCB-10020000300-1
530	בסיס פריק ג 100 ר 2000 ע 350	BSCB-10020000350-1
541	בסיס פריק ג 100 ר 2000 ע 400	BSCB-10020000400-1
552	בסיס פריק ג 100 ר 2000 ע 450	BSCB-10020000450-1
560	בסיס פריק ג 100 ר 2000 ע 500	BSCB-10020000500-1
575	בסיס פריק ג 100 ר 2000 ע 550	BSCB-10020000550-1
589	בסיס פריק ג 100 ר 2000 ע 600	BSCB-10020000600-1
609	בסיס פריק ג 100 ר 2000 ע 650	BSCB-10020000650-1
629	בסיס פריק ג 100 ר 2000 ע 700	BSCB-10020000700-1
642	בסיס פריק ג 100 ר 2000 ע 750	BSCB-10020000750-1
653	בסיס פריק ג 100 ר 2000 ע 800	BSCB-10020000800-1
671	בסיס פריק ג 100 ר 2000 ע 850	BSCB-10020000850-1
684	בסיס פריק ג 100 ר 2000 ע 900	BSCB-10020000900-1
709	בסיס פריק ג 100 ר 2000 ע 950	BSCB-10020000950-1
724	בסיס פריק ג 100 ר 2000 ע 1000	BSCB-10020001000-1
548	בסיס פריק ג 100 ר 2100 ע 300	BSCB-10021000300-1
558	בסיס פריק ג 100 ר 2100 ע 350	BSCB-10021000350-1
569	בסיס פריק ג 100 ר 2100 ע 400	BSCB-10021000400-1
580	בסיס פריק ג 100 ר 2100 ע 450	BSCB-10021000450-1
588	בסיס פריק ג 100 ר 2100 ע 500	BSCB-10021000500-1
603	בסיס פריק ג 100 ר 2100 ע 550	BSCB-10021000550-1
617	בסיס פריק ג 100 ר 2100 ע 600	BSCB-10021000600-1
637	בסיס פריק ג 100 ר 2100 ע 650	BSCB-10021000650-1
657	בסיס פריק ג 100 ר 2100 ע 700	BSCB-10021000700-1
670	בסיס פריק ג 100 ר 2100 ע 750	BSCB-10021000750-1
681	בסיס פריק ג 100 ר 2100 ע 800	BSCB-10021000800-1
699	בסיס פריק ג 100 ר 2100 ע 850	BSCB-10021000850-1
712	בסיס פריק ג 100 ר 2100 ע 900	BSCB-10021000900-1
737	בסיס פריק ג 100 ר 2100 ע 950	BSCB-10021000950-1
752	בסיס פריק ג 100 ר 2100 ע 1000	BSCB-10021001000-1

* המחיר אינו כולל פרופילי עומק אמצעיים
* ניתן לקבל את הבסיס בגובה 50 מ"מ ללא תוספת תשלום



אפיון BS - בסיסים פריקים

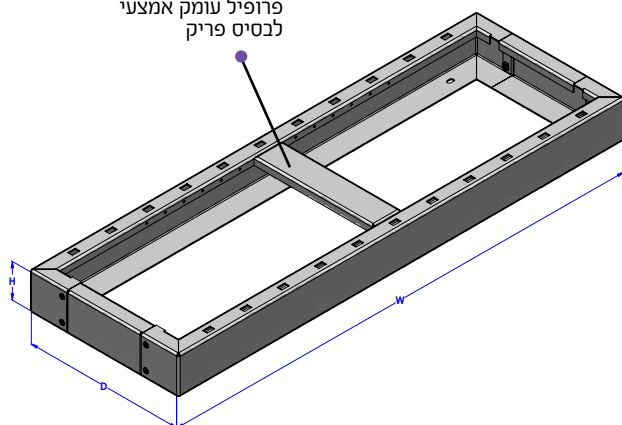


מחיר ליח'	תאור	מקט
575	בסיס פריק ג 100 ר 2200 ע 300	BSCB-10022000300-1
585	בסיס פריק ג 100 ר 2200 ע 350	BSCB-10022000350-1
596	בסיס פריק ג 100 ר 2200 ע 400	BSCB-10022000400-1
607	בסיס פריק ג 100 ר 2200 ע 450	BSCB-10022000450-1
615	בסיס פריק ג 100 ר 2200 ע 500	BSCB-10022000500-1
629	בסיס פריק ג 100 ר 2200 ע 550	BSCB-10022000550-1
644	בסיס פריק ג 100 ר 2200 ע 600	BSCB-10022000600-1
664	בסיס פריק ג 100 ר 2200 ע 650	BSCB-10022000650-1
684	בסיס פריק ג 100 ר 2200 ע 700	BSCB-10022000700-1
697	בסיס פריק ג 100 ר 2200 ע 750	BSCB-10022000750-1
708	בסיס פריק ג 100 ר 2200 ע 800	BSCB-10022000800-1
726	בסיס פריק ג 100 ר 2200 ע 850	BSCB-10022000850-1
739	בסיס פריק ג 100 ר 2200 ע 900	BSCB-10022000900-1
764	בסיס פריק ג 100 ר 2200 ע 950	BSCB-10022000950-1
778	בסיס פריק ג 100 ר 2200 ע 1000	BSCB-10022001000-1

* המחיר אינו כולל פרופילי עומק אמצעיים
* ניתן לקבל את הבסיס בגובה 50 מ"מ ללא תוספת תשלום

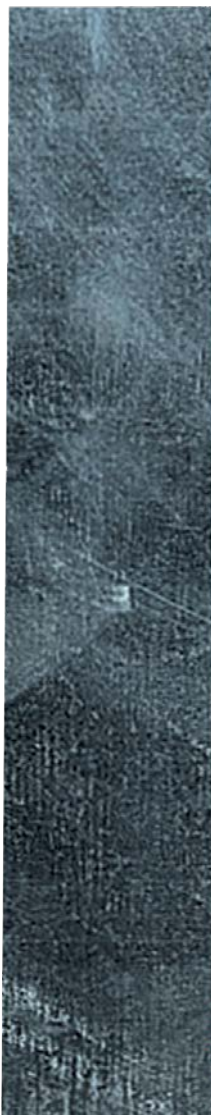
אפיון BS - פרופילי עומק אמצעיים לבסיסים פריקים

פרופיל עומק אמצעי
לבסיס פריק



מחיר ליח'	תאור	מק"ט
50	פרופיל עומק אמצעי לבסיס פריק ע 250	BSCB-MP0250-1
54	פרופיל עומק אמצעי לבסיס פריק ע 300	BSCB-MP0300-1
58	פרופיל עומק אמצעי לבסיס פריק ע 350	BSCB-MP0350-1
62	פרופיל עומק אמצעי לבסיס פריק ע 400	BSCB-MP0400-1
66	פרופיל עומק אמצעי לבסיס פריק ע 450	BSCB-MP0450-1
70	פרופיל עומק אמצעי לבסיס פריק ע 500	BSCB-MP0500-1
74	פרופיל עומק אמצעי לבסיס פריק ע 550	BSCB-MP0550-1
78	פרופיל עומק אמצעי לבסיס פריק ע 600	BSCB-MP0600-1
82	פרופיל עומק אמצעי לבסיס פריק ע 650	BSCB-MP0650-1
86	פרופיל עומק אמצעי לבסיס פריק ע 700	BSCB-MP0700-1
90	פרופיל עומק אמצעי לבסיס פריק ע 750	BSCB-MP0750-1
94	פרופיל עומק אמצעי לבסיס פריק ע 800	BSCB-MP0800-1
98	פרופיל עומק אמצעי לבסיס פריק ע 850	BSCB-MP0850-1
102	פרופיל עומק אמצעי לבסיס פריק ע 900	BSCB-MP0900-1
106	פרופיל עומק אמצעי לבסיס פריק ע 950	BSCB-MP0950-1
110	פרופיל עומק אמצעי לבסיס פריק ע 1000	BSCB-MP1000-1

אפיון M0 - מחיצות בין תאים



מחיר ליח'	תאור	מקט
158	מחיצה מודולרית בין תאים ג 1600 ע 250	M0PT-16000250-K1
167	מחיצה מודולרית בין תאים ג 1600 ע 300	M0PT-16000300-K1
176	מחיצה מודולרית בין תאים ג 1600 ע 350	M0PT-16000350-K1
184	מחיצה מודולרית בין תאים ג 1600 ע 400	M0PT-16000400-K1
193	מחיצה מודולרית בין תאים ג 1600 ע 450	M0PT-16000450-K1
202	מחיצה מודולרית בין תאים ג 1600 ע 500	M0PT-16000500-K1
211	מחיצה מודולרית בין תאים ג 1600 ע 550	M0PT-16000550-K1
220	מחיצה מודולרית בין תאים ג 1600 ע 600	M0PT-16000600-K1
228	מחיצה מודולרית בין תאים ג 1600 ע 650	M0PT-16000650-K1
237	מחיצה מודולרית בין תאים ג 1600 ע 700	M0PT-16000700-K1
246	מחיצה מודולרית בין תאים ג 1600 ע 750	M0PT-16000750-K1
255	מחיצה מודולרית בין תאים ג 1600 ע 800	M0PT-16000800-K1
264	מחיצה מודולרית בין תאים ג 1600 ע 850	M0PT-16000850-K1
272	מחיצה מודולרית בין תאים ג 1600 ע 900	M0PT-16000900-K1
281	מחיצה מודולרית בין תאים ג 1600 ע 950	M0PT-16000950-K1
290	מחיצה מודולרית בין תאים ג 1600 ע 1000	M0PT-16001000-K1
169	מחיצה מודולרית בין תאים ג 1800 ע 250	M0PT-18000250-K1
178	מחיצה מודולרית בין תאים ג 1800 ע 300	M0PT-18000300-K1
187	מחיצה מודולרית בין תאים ג 1800 ע 350	M0PT-18000350-K1
195	מחיצה מודולרית בין תאים ג 1800 ע 400	M0PT-18000400-K1
204	מחיצה מודולרית בין תאים ג 1800 ע 450	M0PT-18000450-K1
213	מחיצה מודולרית בין תאים ג 1800 ע 500	M0PT-18000500-K1
222	מחיצה מודולרית בין תאים ג 1800 ע 550	M0PT-18000550-K1
231	מחיצה מודולרית בין תאים ג 1800 ע 600	M0PT-18000600-K1
239	מחיצה מודולרית בין תאים ג 1800 ע 650	M0PT-18000650-K1
248	מחיצה מודולרית בין תאים ג 1800 ע 700	M0PT-18000700-K1
257	מחיצה מודולרית בין תאים ג 1800 ע 750	M0PT-18000750-K1
266	מחיצה מודולרית בין תאים ג 1800 ע 800	M0PT-18000800-K1
275	מחיצה מודולרית בין תאים ג 1800 ע 850	M0PT-18000850-K1
283	מחיצה מודולרית בין תאים ג 1800 ע 900	M0PT-18000900-K1
292	מחיצה מודולרית בין תאים ג 1800 ע 950	M0PT-18000950-K1
301	מחיצה מודולרית בין תאים ג 1800 ע 1000	M0PT-18001000-K1
191	מחיצה מודולרית בין תאים ג 2000 ע 250	M0PT-20000250-K1
200	מחיצה מודולרית בין תאים ג 2000 ע 300	M0PT-20000300-K1
209	מחיצה מודולרית בין תאים ג 2000 ע 350	M0PT-20000350-K1
218	מחיצה מודולרית בין תאים ג 2000 ע 400	M0PT-20000400-K1
226	מחיצה מודולרית בין תאים ג 2000 ע 450	M0PT-20000450-K1
235	מחיצה מודולרית בין תאים ג 2000 ע 500	M0PT-20000500-K1

* המחיצות מפח מגולוון ללא צבע



אפיון M0 - מחיצות בין תאים



מחיר ליח'	תאור	מקט
244	מחיצה מודולרית בין תאים ג 2000 ע 550	M0PT-20000550-K1
253	מחיצה מודולרית בין תאים ג 2000 ע 600	M0PT-20000600-K1
262	מחיצה מודולרית בין תאים ג 2000 ע 650	M0PT-20000650-K1
270	מחיצה מודולרית בין תאים ג 2000 ע 700	M0PT-20000700-K1
279	מחיצה מודולרית בין תאים ג 2000 ע 750	M0PT-20000750-K1
288	מחיצה מודולרית בין תאים ג 2000 ע 800	M0PT-20000800-K1
297	מחיצה מודולרית בין תאים ג 2000 ע 850	M0PT-20000850-K1
306	מחיצה מודולרית בין תאים ג 2000 ע 900	M0PT-20000900-K1
314	מחיצה מודולרית בין תאים ג 2000 ע 950	M0PT-20000950-K1
323	מחיצה מודולרית בין תאים ג 2000 ע 1000	M0PT-20001000-K1
214	מחיצה מודולרית בין תאים ג 2200 ע 250	M0PT-22000250-K1
223	מחיצה מודולרית בין תאים ג 2200 ע 300	M0PT-22000300-K1
232	מחיצה מודולרית בין תאים ג 2200 ע 350	M0PT-22000350-K1
241	מחיצה מודולרית בין תאים ג 2200 ע 400	M0PT-22000400-K1
250	מחיצה מודולרית בין תאים ג 2200 ע 450	M0PT-22000450-K1
258	מחיצה מודולרית בין תאים ג 2200 ע 500	M0PT-22000500-K1
267	מחיצה מודולרית בין תאים ג 2200 ע 550	M0PT-22000550-K1
276	מחיצה מודולרית בין תאים ג 2200 ע 600	M0PT-22000600-K1
285	מחיצה מודולרית בין תאים ג 2200 ע 650	M0PT-22000650-K1
294	מחיצה מודולרית בין תאים ג 2200 ע 700	M0PT-22000700-K1
302	מחיצה מודולרית בין תאים ג 2200 ע 750	M0PT-22000750-K1
311	מחיצה מודולרית בין תאים ג 2200 ע 800	M0PT-22000800-K1
320	מחיצה מודולרית בין תאים ג 2200 ע 850	M0PT-22000850-K1
329	מחיצה מודולרית בין תאים ג 2200 ע 900	M0PT-22000900-K1
338	מחיצה מודולרית בין תאים ג 2200 ע 950	M0PT-22000950-K1
346	מחיצה מודולרית בין תאים ג 2200 ע 1000	M0PT-22001000-K1

* המחיצות מפח מגולוון ללא צבע

אפיון M0 - דלתות שקופות



מחיר ליה' ליח'	תאור	מקט
617	1600X400 דלת M שקופה לארון	MDFT-16000400-ABRT-0C1
680	1600X500 דלת M שקופה לארון	MDFT-16000500-ABRT-0C1
743	1600X600 דלת M שקופה לארון	MDFT-16000600-ABRT-0C1
805	1600X700 דלת M שקופה לארון	MDFT-16000700-ABRT-0C1
894	1600X800 דלת M שקופה לארון	MDFT-16000800-ABRT-0C1
998	1600X900 דלת M שקופה לארון	MDFT-16000900-ABRT-0C1
1130	1600X1000 דלת M שקופה לארון	MDFT-16001000-ABRT-0C1
642	1800X400 דלת M שקופה לארון	MDFT-18000400-ABRT-0C1
705	1800X500 דלת M שקופה לארון	MDFT-18000500-ABRT-0C1
769	1800X600 דלת M שקופה לארון	MDFT-18000600-ABRT-0C1
844	1800X700 דלת M שקופה לארון	MDFT-18000700-ABRT-0C1
936	1800X800 דלת M שקופה לארון	MDFT-18000800-ABRT-0C1
1036	1800X900 דלת M שקופה לארון	MDFT-18000900-ABRT-0C1
1169	1800X1000 דלת M שקופה לארון	MDFT-18001000-ABRT-0C1
693	2000X400 דלת M שקופה לארון	MDFT-20000400-ABRT-0C1
756	2000X500 דלת M שקופה לארון	MDFT-20000500-ABRT-0C1
820	2000X600 דלת M שקופה לארון	MDFT-20000600-ABRT-0C1
894	2000X700 דלת M שקופה לארון	MDFT-20000700-ABRT-0C1
984	2000X800 דלת M שקופה לארון	MDFT-20000800-ABRT-0C1
1090	2000X900 דלת M שקופה לארון	MDFT-20000900-ABRT-0C1
1239	2000X1000 דלת M שקופה לארון	MDFT-20001000-ABRT-0C1
725	2200X400 דלת M שקופה לארון	MDFT-22000400-ABRT-0C1
819	2200X500 דלת M שקופה לארון	MDFT-22000500-ABRT-0C1
861	2200X600 דלת M שקופה לארון	MDFT-22000600-ABRT-0C1
924	2200X700 דלת M שקופה לארון	MDFT-22000700-ABRT-0C1
1096	2200X800 דלת M שקופה לארון	MDFT-22000800-ABRT-0C1
1217	2200X900 דלת M שקופה לארון	MDFT-22000900-ABRT-0C1
1398	2200X1000 דלת M שקופה לארון	MDFT-22001000-ABRT-0C1





SYAC-AMDB-K1



SYAC-SATB-K1



MOTK-XXXX

אפיון M0 - תומכי קבלים וקופסאות למכשירים

מחיר ליח'	תיאור פריט	מק"ט
176	קופסת הגבהה למכשיר סאטק	SYAC-SATB-K1
176	קופסת הגבהה למכשיר אמדר	SYAC-AMDB-K1
61	תומך קבלים לתא 400	M0TK-0400
65	תומך קבלים לתא 500	M0TK-0500
66	תומך קבלים לתא 600	M0TK-0600
68	תומך קבלים לתא 700	M0TK-0700
69	תומך קבלים לתא 800	M0TK-0800
71	תומך קבלים לתא 900	M0TK-0900
73	תומך קבלים לתא 1000	M0TK-1000
75	תומך קבלים לתא 1200	M0TK-1200

- תומך קבלים מפח מגולוון בעובי 1.8 מ"מ.
- יש להאריק עם חוט הארקה 10 מ"מ.



4

ארונות אטומים



ארונות מרותכים

ארון מרותך יבוצע על פי דרישת לקוח. ניתן לקבל את הארון עם התוספות הבאות:

- פלטה פנימית להרכבת ציוד
- מודול פנלים פנימיים + חלוקה לשדות
- דלת פנימית שקופה/דלת פנימית
- גגון
- בסיס



מפרט טכני

חומר גלם	פח מגולוון עובי 1.8 מ"מ
פלטת הרכבה	פח מגולוון עובי 1.8 מ"מ
מנעולים	פרפר מתכת, ניתן להחלפה על פי דרישה
ייעוד	העמדה חיצונית
גוון צבע	RAL-7035PTTX

מפרט צבע

- הסרת שומנים בהתזת מים בטמפרטורה של 50-60 מעלות צלזיוס.
- צריבה וציפוי הפח בהתזת פוספט-ברזל.
- שטיפת המוצר במים זורמים.
- ייבוש בתנור בטמפ' של כ-120 מעלות צלזיוס.
- צביעה בשיטה אלקטרוסטטית באבקה, גוון 7035PTTX - פוליאסטר טהור טקסטורה, 80-120 מיקרון.
- קליית הצבע בטמפ' 200 מעלות צלזיוס.
- מידות מקסימאליות לצביעת ארונות אטומים 2200X1000X600. מעבר לכך תוספת מחיר לצביעה חיצונית.

מפתח קטלוגי לארונות מרותכים

A	0	C	A	-	0	0	0	0	0	0	0	0	0	0	0	0	0	0	0	0	-	1	A	S	1	1	1	1	ארון מרותך
משפחת מוצר	ארון	-	גובה תא	רוחב תא	עומק תא	-	חד צדדי	חזית	דלת	דופן ימין	דופן שמאל	דופן עליונה	דופן תחתונה	A1CA-140080040-1AD1O34															



A-דלת
דלת עם פנלים-B
דלת עם פלטות-C
דלת עם פנלים ופלטות-D
דלת בודדת אחידה-S
דלת כפולה אחידה-D
סטנדרטית-1
מעבר-O
חיבור-C
מיוחדת-S
סטנדרטית-1
מעבר-O
חיבור-C
מיוחדת-S
אטומה ללא גגון-1
אטומה עם גגון-2
מיוחדת ללא גגון-3
מיוחדת עם גגון-4
אטומה-1
אטומה עם הכנה לבסיס-2
סטנדרטית-3
סטנדרטית עם הכנה לבסיס-4
מיוחדת-5
מיוחדת עם הכנה לבסיס-6



ארונות מרותכים אפיון A0

מחיר לפלטה	מחיר לפנלים חלוקה ל-2 שדות	מחיר לפנלים חלוקה לשדה 1	מחיר לדלת פנימית	מחיר לתא	תיאור
377	-	360	383	1748	ארון מרוחק 1400X400X250 A1
				1843	ארון מרוחק 1400X400X300 A1
				1843	ארון מרוחק 1400X400X350 A1
				1843	ארון מרוחק 1400X400X400 A1
				1843	ארון מרוחק 1400X400X450 A1
				1843	ארון מרוחק 1400X400X500 A1
				2166	ארון מרוחק 1400X400X550 A1
				2166	ארון מרוחק 1400X400X600 A1
				2166	ארון מרוחק 1400X400X650 A1
				2260	ארון מרוחק 1400X400X700 A1
				2260	ארון מרוחק 1400X400X750 A1
2260	ארון מרוחק 1400X400X800 A1				
388	-	380	403	1748	ארון מרוחק 1400X500X250 A1
				1843	ארון מרוחק 1400X500X300 A1
				1843	ארון מרוחק 1400X500X350 A1
				1843	ארון מרוחק 1400X500X400 A1
				1843	ארון מרוחק 1400X500X450 A1
				1843	ארון מרוחק 1400X500X500 A1
				2166	ארון מרוחק 1400X500X550 A1
				2166	ארון מרוחק 1400X500X600 A1
				2166	ארון מרוחק 1400X500X650 A1
				2260	ארון מרוחק 1400X500X700 A1
				2260	ארון מרוחק 1400X500X750 A1
2260	ארון מרוחק 1400X500X800 A1				
400	500	400	423	1958	ארון מרוחק 1400X600X250 A1
				2064	ארון מרוחק 1400X600X300 A1
				2064	ארון מרוחק 1400X600X350 A1
				2064	ארון מרוחק 1400X600X400 A1
				2064	ארון מרוחק 1400X600X450 A1
				2064	ארון מרוחק 1400X600X500 A1
				2426	ארון מרוחק 1400X600X550 A1
				2426	ארון מרוחק 1400X600X600 A1
				2426	ארון מרוחק 1400X600X650 A1
				2531	ארון מרוחק 1400X600X700 A1
				2531	ארון מרוחק 1400X600X750 A1
				2531	ארון מרוחק 1400X600X800 A1



- מחיר הארון כולל דלת לכל גובה התא
- ניתן להזמין את הארונות במידות נוספות, בכפוף להצעת מחיר

ארונות מרותכים אפיון A0

מחיר לפלטה	מחיר לפנלים חלוקה ל-2 שדות	מחיר לפנלים חלוקה לשדה 1	מחיר לדלת פנימית	מחיר לתא	תיאור
410	525	420	443	2284	ארון מרותך 1400X700X250 A1
				2408	ארון מרותך 1400X700X300 A1
				2408	ארון מרותך 1400X700X350 A1
				2408	ארון מרותך 1400X700X400 A1
				2408	ארון מרותך 1400X700X450 A1
				2408	ארון מרותך 1400X700X500 A1
				2830	ארון מרותך 1400X700X550 A1
				2830	ארון מרותך 1400X700X600 A1
				2830	ארון מרותך 1400X700X650 A1
				2953	ארון מרותך 1400X700X700 A1
				2953	ארון מרותך 1400X700X750 A1
2953	ארון מרותך 1400X700X800 A1				
420	550	440	463	2611	ארון מרותך 1400X800X250 A1
				2752	ארון מרותך 1400X800X300 A1
				2752	ארון מרותך 1400X800X350 A1
				2752	ארון מרותך 1400X800X400 A1
				2752	ארון מרותך 1400X800X450 A1
				2752	ארון מרותך 1400X800X500 A1
				3234	ארון מרותך 1400X800X550 A1
				3234	ארון מרותך 1400X800X600 A1
				3234	ארון מרותך 1400X800X650 A1
				3375	ארון מרותך 1400X800X700 A1
				3375	ארון מרותך 1400X800X750 A1
3375	ארון מרותך 1400X800X800 A1				
460	-	460	483	1748	ארון מרותך 1600X400X250 A1
				1843	ארון מרותך 1600X400X300 A1
				1843	ארון מרותך 1600X400X350 A1
				1843	ארון מרותך 1600X400X400 A1
				1843	ארון מרותך 1600X400X450 A1
				1843	ארון מרותך 1600X400X500 A1
				2166	ארון מרותך 1600X400X550 A1
				2166	ארון מרותך 1600X400X600 A1
				2166	ארון מרותך 1600X400X650 A1
				2260	ארון מרותך 1600X400X700 A1
				2260	ארון מרותך 1600X400X750 A1
				2260	ארון מרותך 1600X400X800 A1



- מחיר הארון כולל דלת לכל גובה התא
- ניתן להזמין את הארונות במידות נוספות, בכפוף להצעת מחיר



ארונות מרותכים אפיון A0



מחיר לפלטה	מחיר לפנלים חלוקה ל-2 שדות	מחיר לפנלים חלוקה לשדה 1	מחיר לדלת פנימית	מחיר לתא	תיאור
470	-	480	503	1865	ארון מרוחק 1600X500X250 A1
				1966	ארון מרוחק 1600X500X300 A1
				1966	ארון מרוחק 1600X500X350 A1
				1966	ארון מרוחק 1600X500X400 A1
				1966	ארון מרוחק 1600X500X450 A1
				1966	ארון מרוחק 1600X500X500 A1
				2310	ארון מרוחק 1600X500X550 A1
				2310	ארון מרוחק 1600X500X600 A1
				2310	ארון מרוחק 1600X500X650 A1
				2411	ארון מרוחק 1600X500X700 A1
				2411	ארון מרוחק 1600X500X750 A1
				2411	ארון מרוחק 1600X500X800 A1
479	625	500	523	2238	ארון מרוחק 1600X600X250 A1
				2359	ארון מרוחק 1600X600X300 A1
				2359	ארון מרוחק 1600X600X350 A1
				2359	ארון מרוחק 1600X600X400 A1
				2359	ארון מרוחק 1600X600X450 A1
				2359	ארון מרוחק 1600X600X500 A1
				2772	ארון מרוחק 1600X600X550 A1
				2772	ארון מרוחק 1600X600X600 A1
				2772	ארון מרוחק 1600X600X650 A1
				2893	ארון מרוחק 1600X600X700 A1
				2893	ארון מרוחק 1600X600X750 A1
				2893	ארון מרוחק 1600X600X800 A1
488	650	520	543	2611	ארון מרוחק 1600X700X250 A1
				2752	ארון מרוחק 1600X700X300 A1
				2752	ארון מרוחק 1600X700X350 A1
				2752	ארון מרוחק 1600X700X400 A1
				2752	ארון מרוחק 1600X700X450 A1
				2752	ארון מרוחק 1600X700X500 A1
				3234	ארון מרוחק 1600X700X550 A1
				3234	ארון מרוחק 1600X700X600 A1
				3234	ארון מרוחק 1600X700X650 A1
				3375	ארון מרוחק 1600X700X700 A1
				3375	ארון מרוחק 1600X700X750 A1
				3375	ארון מרוחק 1600X700X800 A1

- מחיר הארון כולל דלת לכל גובה התא
- ניתן להזמין את הארונות במידות נוספות, בכפוף להצעת מחיר

ארונות מרותכים אפיון A0

מחיר לפלטה	מחיר לפנלים חלוקה ל-2 שדות	מחיר לפנלים חלוקה לשדה 1	מחיר לדלת פנימית	מחיר לתא	תיאור
499	675	540	563	2984	ארון מרותך 1600X800X250 A1
				3145	ארון מרותך 1600X800X300 A1
				3145	ארון מרותך 1600X800X350 A1
				3145	ארון מרותך 1600X800X400 A1
				3145	ארון מרותך 1600X800X450 A1
				3145	ארון מרותך 1600X800X500 A1
				3696	ארון מרותך 1600X800X550 A1
				3696	ארון מרותך 1600X800X600 A1
				3696	ארון מרותך 1600X800X650 A1
				3857	ארון מרותך 1600X800X700 A1
				3857	ארון מרותך 1600X800X750 A1
				3857	ארון מרותך 1600X800X800 A1
543	-	560	583	1748	ארון מרותך 1800X400X250 A1
				1843	ארון מרותך 1800X400X300 A1
				1843	ארון מרותך 1800X400X350 A1
				1843	ארון מרותך 1800X400X400 A1
				1843	ארון מרותך 1800X400X450 A1
				1843	ארון מרותך 1800X400X500 A1
				2166	ארון מרותך 1800X400X550 A1
				2166	ארון מרותך 1800X400X600 A1
				2166	ארון מרותך 1800X400X650 A1
				2260	ארון מרותך 1800X400X700 A1
				2260	ארון מרותך 1800X400X750 A1
				2260	ארון מרותך 1800X400X800 A1
552	-	580	603	2098	ארון מרותך 1800X500X250 A1
				2211	ארון מרותך 1800X500X300 A1
				2211	ארון מרותך 1800X500X350 A1
				2211	ארון מרותך 1800X500X400 A1
				2211	ארון מרותך 1800X500X450 A1
				2211	ארון מרותך 1800X500X500 A1
				2599	ארון מרותך 1800X500X550 A1
				2599	ארון מרותך 1800X500X600 A1
				2599	ארון מרותך 1800X500X650 A1
				2712	ארון מרותך 1800X500X700 A1
				2712	ארון מרותך 1800X500X750 A1
				2712	ארון מרותך 1800X500X800 A1



- מחיר הארון כולל דלת לכל גובה התא
- ניתן להזמין את הארונות במידות נוספות, בכפוף להצעת מחיר



ארונות מרותכים אפיון A0



מחיר לפלטה	מחיר לפנלים חלוקה ל-2 שדות	מחיר לפנלים חלוקה לשדה 1	מחיר לדלת פנימית	מחיר לתא	תיאור
561	750	600	623	2517	ארון מרותך 1800X600X250 A1
				2654	ארון מרותך 1800X600X300 A1
				2654	ארון מרותך 1800X600X350 A1
				2654	ארון מרותך 1800X600X400 A1
				2654	ארון מרותך 1800X600X450 A1
				2654	ארון מרותך 1800X600X500 A1
				3119	ארון מרותך 1800X600X550 A1
				3119	ארון מרותך 1800X600X600 A1
				3119	ארון מרותך 1800X600X650 A1
				3255	ארון מרותך 1800X600X700 A1
				3255	ארון מרותך 1800X600X750 A1
				3255	ארון מרותך 1800X600X800 A1
570	775	620	643	2937	ארון מרותך 1800X700X250 A1
				3096	ארון מרותך 1800X700X300 A1
				3096	ארון מרותך 1800X700X350 A1
				3096	ארון מרותך 1800X700X400 A1
				3096	ארון מרותך 1800X700X450 A1
				3096	ארון מרותך 1800X700X500 A1
				3638	ארון מרותך 1800X700X550 A1
				3638	ארון מרותך 1800X700X600 A1
				3638	ארון מרותך 1800X700X650 A1
				3797	ארון מרותך 1800X700X700 A1
				3797	ארון מרותך 1800X700X750 A1
				3797	ארון מרותך 1800X700X800 A1
581	800	640	663	3357	ארון מרותך 1800X800X250 A1
				3538	ארון מרותך 1800X800X300 A1
				3538	ארון מרותך 1800X800X350 A1
				3538	ארון מרותך 1800X800X400 A1
				3538	ארון מרותך 1800X800X450 A1
				3538	ארון מרותך 1800X800X500 A1
				4158	ארון מרותך 1800X800X550 A1
				4158	ארון מרותך 1800X800X600 A1
				4158	ארון מרותך 1800X800X650 A1
				4339	ארון מרותך 1800X800X700 A1
				4339	ארון מרותך 1800X800X750 A1
				4339	ארון מרותך 1800X800X800 A1

- מחיר הארון כולל דלת לכל גובה התא
- ניתן להזמין את הארונות במידות נוספות, בכפוף להצעת מחיר

ארונות מרותכים אפיון A0

מחיר לפלטה	מחיר לפנלים חלוקה ל-2 שדות	מחיר לפנלים חלוקה לשדה 1	מחיר לדלת פנימית	מחיר לתא	תיאור
659	-	660	683	1865	ארון מרותך 2000X400X250 A1
				1966	ארון מרותך 2000X400X300 A1
				1966	ארון מרותך 2000X400X350 A1
				1966	ארון מרותך 2000X400X400 A1
				1966	ארון מרותך 2000X400X450 A1
				1966	ארון מרותך 2000X400X500 A1
				2310	ארון מרותך 2000X400X550 A1
				2310	ארון מרותך 2000X400X600 A1
				2310	ארון מרותך 2000X400X650 A1
				2411	ארון מרותך 2000X400X700 A1
				2411	ארון מרותך 2000X400X750 A1
				2411	ארון מרותך 2000X400X800 A1
670	-	680	703	2331	ארון מרותך 2000X500X250 A1
				2457	ארון מרותך 2000X500X300 A1
				2457	ארון מרותך 2000X500X350 A1
				2457	ארון מרותך 2000X500X400 A1
				2457	ארון מרותך 2000X500X450 A1
				2457	ארון מרותך 2000X500X500 A1
				2888	ארון מרותך 2000X500X550 A1
				2888	ארון מרותך 2000X500X600 A1
				2888	ארון מרותך 2000X500X650 A1
				3014	ארון מרותך 2000X500X700 A1
				3014	ארון מרותך 2000X500X750 A1
				3014	ארון מרותך 2000X500X800 A1
680	875	700	723	2797	ארון מרותך 2000X600X250 A1
				2948	ארון מרותך 2000X600X300 A1
				2948	ארון מרותך 2000X600X350 A1
				2948	ארון מרותך 2000X600X400 A1
				2948	ארון מרותך 2000X600X450 A1
				2948	ארון מרותך 2000X600X500 A1
				3465	ארון מרותך 2000X600X550 A1
				3465	ארון מרותך 2000X600X600 A1
				3465	ארון מרותך 2000X600X650 A1
				3616	ארון מרותך 2000X600X700 A1
				3616	ארון מרותך 2000X600X750 A1
				3616	ארון מרותך 2000X600X800 A1



- מחיר הארון כולל דלת לכל גובה התא
- ניתן להזמין את הארונות במידות נוספות, בכפוף להצעת מחיר



ארונות מרותכים אפיון A0



מחיר לפלטה	מחיר לפנלים חלוקה ל-2 שדות	מחיר לפנלים חלוקה לשדה 1	מחיר לדלת פנימית	מחיר לתא	תיאור
690	900	720	743	3263	ארון מרוחק 2000X700X250 A1
				3440	ארון מרוחק 2000X700X300 A1
				3440	ארון מרוחק 2000X700X350 A1
				3440	ארון מרוחק 2000X700X400 A1
				3440	ארון מרוחק 2000X700X450 A1
				3440	ארון מרוחק 2000X700X500 A1
				4043	ארון מרוחק 2000X700X550 A1
				4043	ארון מרוחק 2000X700X600 A1
				4043	ארון מרוחק 2000X700X650 A1
				4219	ארון מרוחק 2000X700X700 A1
				4219	ארון מרוחק 2000X700X750 A1
				4219	ארון מרוחק 2000X700X800 A1
700	925	740	783	3730	ארון מרוחק 2000X800X250 A1
				3931	ארון מרוחק 2000X800X300 A1
				3931	ארון מרוחק 2000X800X350 A1
				3931	ארון מרוחק 2000X800X400 A1
				3931	ארון מרוחק 2000X800X450 A1
				3931	ארון מרוחק 2000X800X500 A1
				4620	ארון מרוחק 2000X800X550 A1
				4620	ארון מרוחק 2000X800X600 A1
				4620	ארון מרוחק 2000X800X650 A1
				4822	ארון מרוחק 2000X800X700 A1
				4822	ארון מרוחק 2000X800X750 A1
				4822	ארון מרוחק 2000X800X800 A1
701	-	760	803	1958	ארון מרוחק 2100X400X250 A1
				2064	ארון מרוחק 2100X400X300 A1
				2064	ארון מרוחק 2100X400X350 A1
				2064	ארון מרוחק 2100X400X400 A1
				2064	ארון מרוחק 2100X400X450 A1
				2064	ארון מרוחק 2100X400X500 A1
				2426	ארון מרוחק 2100X400X550 A1
				2426	ארון מרוחק 2100X400X600 A1
				2426	ארון מרוחק 2100X400X650 A1
				2531	ארון מרוחק 2100X400X700 A1
				2531	ארון מרוחק 2100X400X750 A1
				2531	ארון מרוחק 2100X400X800 A1

- מחיר הארון כולל דלת לכל גובה התא
- ניתן להזמין את הארונות במידות נוספות, בכפוף להצעת מחיר

ארונות מרותכים אפיון A0



מחיר לפלטה	מחיר לפנלים חלוקה ל-2 שדות	מחיר לפנלים חלוקה לשדה 1	מחיר לדלת פנימית	מחיר לתא	תיאור
710	-	780	823	2448	ארון מרותך 2100X500X250 A1
				2580	ארון מרותך 2100X500X300 A1
				2580	ארון מרותך 2100X500X350 A1
				2580	ארון מרותך 2100X500X400 A1
				2580	ארון מרותך 2100X500X450 A1
				2580	ארון מרותך 2100X500X500 A1
				3032	ארון מרותך 2100X500X550 A1
				3032	ארון מרותך 2100X500X600 A1
				3032	ארון מרותך 2100X500X650 A1
				3164	ארון מרותך 2100X500X700 A1
				3164	ארון מרותך 2100X500X750 A1
				3164	ארון מרותך 2100X500X800 A1
				717	1,000
3096	ארון מרותך 2100X600X300 A1				
3096	ארון מרותך 2100X600X350 A1				
3096	ארון מרותך 2100X600X400 A1				
3096	ארון מרותך 2100X600X450 A1				
3096	ארון מרותך 2100X600X500 A1				
3638	ארון מרותך 2100X600X550 A1				
3638	ארון מרותך 2100X600X600 A1				
3638	ארון מרותך 2100X600X650 A1				
3797	ארון מרותך 2100X600X700 A1				
3797	ארון מרותך 2100X600X750 A1				
3797	ארון מרותך 2100X600X800 A1				
722	1,025	820	863	3427	ארון מרותך 2100X700X250 A1
				3612	ארון מרותך 2100X700X300 A1
				3612	ארון מרותך 2100X700X350 A1
				3612	ארון מרותך 2100X700X400 A1
				3612	ארון מרותך 2100X700X450 A1
				3612	ארון מרותך 2100X700X500 A1
				4245	ארון מרותך 2100X700X550 A1
				4245	ארון מרותך 2100X700X600 A1
				4245	ארון מרותך 2100X700X650 A1
				4430	ארון מרותך 2100X700X700 A1
				4430	ארון מרותך 2100X700X750 A1
				4430	ארון מרותך 2100X700X800 A1

- מחיר הארון כולל דלת לכל גובה התא
- ניתן להזמין את הארונות במידות נוספות, בכפוף להצעת מחיר



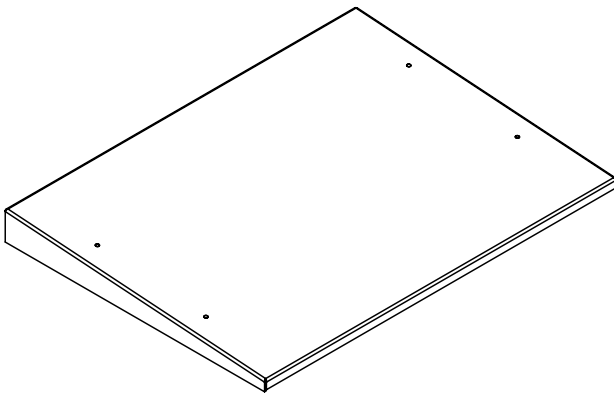
ארונות מרותכים אפיון A0



מחיר לפלטה	מחיר לפנלים חלוקה ל-2 שדות	מחיר לפנלים חלוקה לשדה 1	מחיר לדלת פנימית	מחיר לתא	תיאור
732	1,050	840	883	3916	ארון מרותך 2100X800X250 A1
				4128	ארון מרותך 2100X800X300 A1
				4128	ארון מרותך 2100X800X350 A1
				4128	ארון מרותך 2100X800X400 A1
				4128	ארון מרותך 2100X800X450 A1
				4128	ארון מרותך 2100X800X500 A1
				4851	ארון מרותך 2100X800X550 A1
				4851	ארון מרותך 2100X800X600 A1
				4851	ארון מרותך 2100X800X650 A1
				5063	ארון מרותך 2100X800X700 A1
				5063	ארון מרותך 2100X800X750 A1
				5063	ארון מרותך 2100X800X800 A1

- מחיר הארון כולל דלת לכל גובה התא
- ניתן להזמין את הארונות במידות נוספות, בכפוף להצעת מחיר

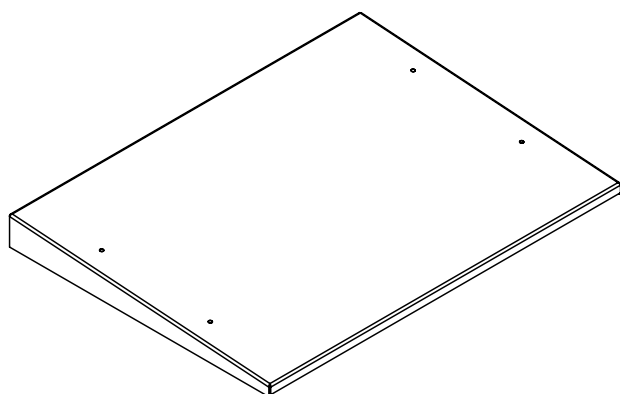
אפיון A0 - גגונים לארונות מרותכים



מחיר ליח'	תיאור	מקט
352	גגון לארון מרותך 400x250 אף 100	A0AW-04000250-100
391	גגון לארון מרותך 400x300 אף 100	A0AW-04000300-100
426	גגון לארון מרותך 400x350 אף 100	A0AW-04000350-100
462	גגון לארון מרותך 400x400 אף 100	A0AW-04000400-100
501	גגון לארון מרותך 400x450 אף 100	A0AW-04000450-100
539	גגון לארון מרותך 400x500 אף 100	A0AW-04000500-100
578	גגון לארון מרותך 400x550 אף 100	A0AW-04000550-100
616	גגון לארון מרותך 400x600 אף 100	A0AW-04000600-100
638	גגון לארון מרותך 400x650 אף 100	A0AW-04000650-100
660	גגון לארון מרותך 400x700 אף 100	A0AW-04000700-100
688	גגון לארון מרותך 400x750 אף 100	A0AW-04000750-100
715	גגון לארון מרותך 400x800 אף 100	A0AW-04000800-100
391	גגון לארון מרותך 500x250 אף 100	A0AW-05000250-100
429	גגון לארון מרותך 500x300 אף 100	A0AW-05000300-100
462	גגון לארון מרותך 500x350 אף 100	A0AW-05000350-100
495	גגון לארון מרותך 500x400 אף 100	A0AW-05000400-100
523	גגון לארון מרותך 500x450 אף 100	A0AW-05000450-100
550	גגון לארון מרותך 500x500 אף 100	A0AW-05000500-100
589	גגון לארון מרותך 500x550 אף 100	A0AW-05000550-100
627	גגון לארון מרותך 500x600 אף 100	A0AW-05000600-100
655	גגון לארון מרותך 500x650 אף 100	A0AW-05000650-100
682	גגון לארון מרותך 500x700 אף 100	A0AW-05000700-100
710	גגון לארון מרותך 500x750 אף 100	A0AW-05000750-100
737	גגון לארון מרותך 500x800 אף 100	A0AW-05000800-100
517	גגון לארון מרותך 600x250 אף 100	A0AW-06000250-100
550	גגון לארון מרותך 600x300 אף 100	A0AW-06000300-100
600	גגון לארון מרותך 600x350 אף 100	A0AW-06000350-100
649	גגון לארון מרותך 600x400 אף 100	A0AW-06000400-100
675	גגון לארון מרותך 600x450 אף 100	A0AW-06000450-100
703	גגון לארון מרותך 600x500 אף 100	A0AW-06000500-100
840	גגון לארון מרותך 600x550 אף 100	A0AW-06000550-100
770	גגון לארון מרותך 600x600 אף 100	A0AW-06000600-100
798	גגון לארון מרותך 600x650 אף 100	A0AW-06000650-100
825	גגון לארון מרותך 600x700 אף 100	A0AW-06000700-100
853	גגון לארון מרותך 600x750 אף 100	A0AW-06000750-100
880	גגון לארון מרותך 600x800 אף 100	A0AW-06000800-100
605	גגון לארון מרותך 700x250 אף 100	A0AW-07000250-100
649	גגון לארון מרותך 700x300 אף 100	A0AW-07000300-100
688	גגון לארון מרותך 700x350 אף 100	A0AW-07000350-100



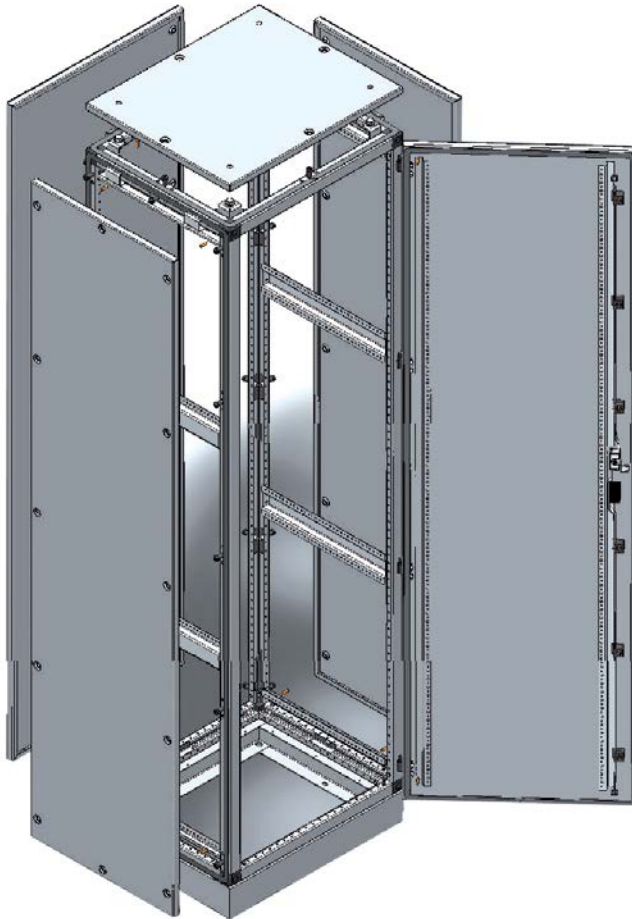
אפיון A0 - גגונים לארונות מרותכים



מחיר ליח'	תיאור	מקט
715	גגון לארון מרוחק 700x400 אף 100	A0AW-07000400-100
754	גגון לארון מרוחק 700x450 אף 100	A0AW-07000450-100
792	גגון לארון מרוחק 700x500 אף 100	A0AW-07000500-100
831	גגון לארון מרוחק 700x550 אף 100	A0AW-07000550-100
869	גגון לארון מרוחק 700x600 אף 100	A0AW-07000600-100
880	גגון לארון מרוחק 700x650 אף 100	A0AW-07000650-100
891	גגון לארון מרוחק 700x700 אף 100	A0AW-07000700-100
919	גגון לארון מרוחק 700x750 אף 100	A0AW-07000750-100
946	גגון לארון מרוחק 700x800 אף 100	A0AW-07000800-100
638	גגון לארון מרוחק 800x250 אף 100	A0AW-08000250-100
671	גגון לארון מרוחק 800x300 אף 100	A0AW-08000300-100
726	גגון לארון מרוחק 800x350 אף 100	A0AW-08000350-100
781	גגון לארון מרוחק 800x400 אף 100	A0AW-08000400-100
809	גגון לארון מרוחק 800x450 אף 100	A0AW-08000450-100
836	גגון לארון מרוחק 800x500 אף 100	A0AW-08000500-100
880	גגון לארון מרוחק 800x550 אף 100	A0AW-08000550-100
935	גגון לארון מרוחק 800x600 אף 100	A0AW-08000600-100
957	גגון לארון מרוחק 800x650 אף 100	A0AW-08000650-100
979	גגון לארון מרוחק 800x700 אף 100	A0AW-08000700-100
1007	גגון לארון מרוחק 800x750 אף 100	A0AW-08000750-100
1034	גגון לארון מרוחק 800x800 אף 100	A0AW-08000800-100

• מיצר מפח מגלון עובי 1.8 מ"מ
• צבע טקסטורה PTTX RAL7035

אפיון AP - ארונות T4P-AP אטום פריק IP-55



מפרט טכני

- חומר גלם: פח מגולוון
- דרגת אטימות: IP-55
- דרגת הולם: IK 10
- סוג צביעה: צביעה אלקטרוסטטית
- זווית פתיחת דלת: 180° מעלות
- נעילה: באמצעות מנעול מרכזי
- שיטת התקנה: מיועד להתקנה פנימית על הריצפה בלבד

עובי פח:

- שלדת ארון ודלתות: 1.8 מ"מ
- גג: 1.5 מ"מ
- דפנות: 1.5 מ"מ
- גב אחורי: 1.5 מ"מ

תוספות בתשלום:

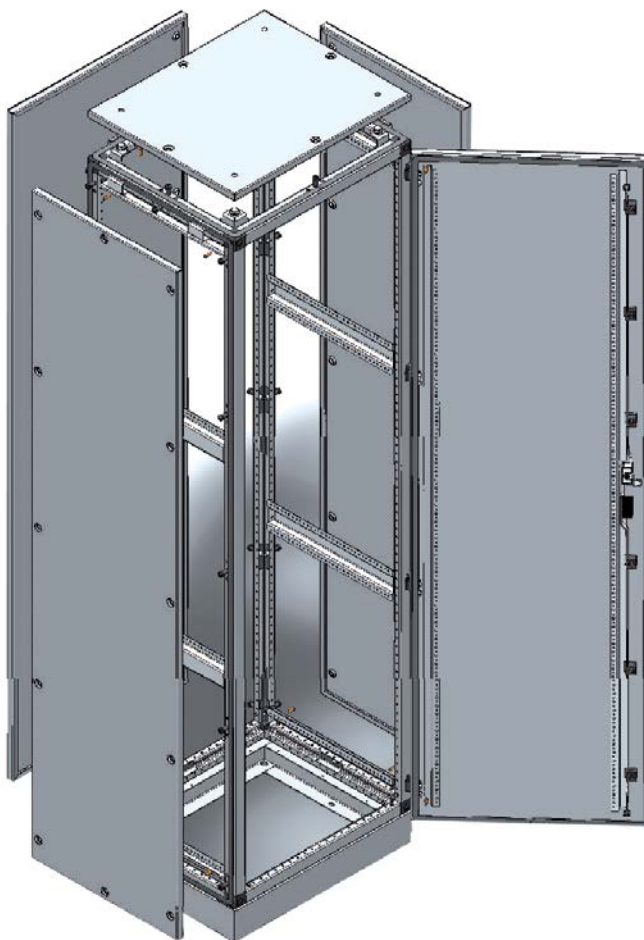
- פנלים קדמיים (חלוקה לשדות)
- מחיצות לתאים
- בסיס נפרד לכל תא
- פלטת עבודה

צבע:

RAL-7035PTTX טקסטורה

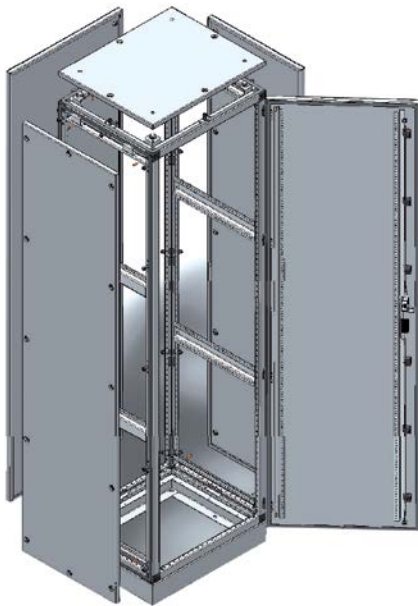
מפתח קטלוגי לארונות T4P-AP

A	P	C	A	-	0	0	0	0	0	0	0	0	0	0	0	0	1	A	ארון AP
משפחת מוצר		ארון	-	גובה תא	רוחב תא	עומק תא	-	חד צדדי	חזית	APCA-140080040-1A									



חד צדדי- 1
דו צדדי- 2
דלת- A
דלת+פנלים- B
דלת+פלטות- C
דלת+ פנלים+ פלטות- D

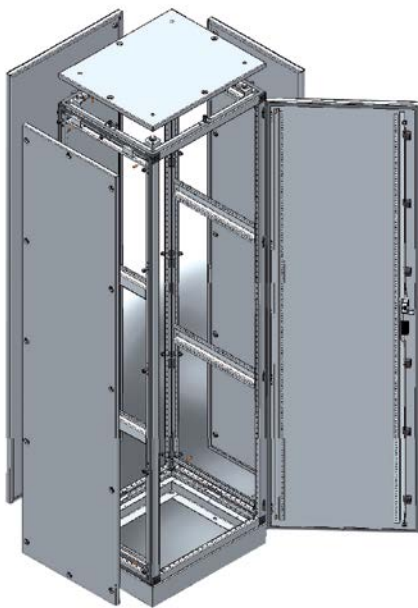
אפיון AP - ארונות T4P-AP אטום פריק IP-55



תאור	מחיר ליח'	פנלים חלוקה ל-1	פנלים חלוקה ל-2	פלטה	דופן
תא AP 1800x300x350	2805	540	-	523	292
תא AP 1800x300x400	2805	540	-	523	322
תא AP 1800x300x500	2975	540	-	523	341
תא AP 1800x300x650	2975	540	-	523	364
תא AP 1800x300x800	3570	540	-	523	384
תא AP 1800x400x350	2871	560	-	543	292
תא AP 1800x400x400	2871	560	-	543	322
תא AP 1800x400x500	3045	560	-	543	341
תא AP 1800x400x650	3045	560	-	543	364
תא AP 1800x400x800	3654	560	-	543	384
תא AP 1800x500x350	2970	580	-	552	292
תא AP 1800x500x400	2970	580	-	552	322
תא AP 1800x500x500	3150	580	-	552	341
תא AP 1800x500x650	3150	580	-	552	364
תא AP 1800x500x800	3780	580	-	552	384
תא AP 1800x600x350	3564	600	750	561	292
תא AP 1800x600x400	3564	600	750	561	322
תא AP 1800x600x500	3780	600	750	561	341
תא AP 1800x600x650	3780	600	750	561	364
תא AP 1800x600x800	4536	600	750	561	384
תא AP 1800x700x350	4158	620	775	570	292
תא AP 1800x700x400	4158	620	775	570	322
תא AP 1800x700x500	4410	620	775	570	341
תא AP 1800x700x650	4410	620	775	570	364
תא AP 1800x700x800	5292	620	775	570	384
תא AP 1800x800x350	4752	640	800	581	292
תא AP 1800x800x400	4752	640	800	581	322
תא AP 1800x800x500	5040	640	800	581	341
תא AP 1800x800x650	5040	640	800	581	364
תא AP 1800x800x800	6048	640	800	581	384
תא AP 1800x1000x350	5940	680	850	599	292
תא AP 1800x1000x400	5940	680	850	599	322
תא AP 1800x1000x500	6300	680	850	599	341
תא AP 1800x1000x650	6300	680	850	599	364
תא AP 1800x1000x800	7560	680	850	599	384
תא AP 2000x300x350	2970	640	-	630	340
תא AP 2000x300x400	2970	640	-	630	361
תא AP 2000x300x500	3150	640	-	630	387
תא AP 2000x300x650	3150	640	-	630	412
תא AP 2000x300x800	3780	640	-	630	422



אפיון AP - ארונות T4P-AP אטום פריק IP-55



תאור	מחיר ליח' ליח'	פנלים חלוקה ל-1	פנלים חלוקה ל-2	פלטה	דופן
תא AP 2000x400x350	3135	660	-	650	340
תא AP 2000x400x400	3135	660	-	650	361
תא AP 2000x400x500	3325	660	-	650	387
תא AP 2000x400x650	3658	660	-	650	412
תא AP 2000x400x800	3990	660	-	650	422
תא AP 2000x500x350	3300	680	-	670	340
תא AP 2000x500x400	3300	680	-	670	361
תא AP 2000x500x500	3500	680	-	670	387
תא AP 2000x500x650	3850	680	-	670	412
תא AP 2000x500x800	4200	680	-	670	422
תא AP 2000x600x350	3960	700	875	690	340
תא AP 2000x600x400	3960	700	875	690	361
תא AP 2000x600x500	4200	700	875	690	387
תא AP 2000x600x650	4200	700	875	690	412
תא AP 2000x600x800	5040	700	875	690	422
תא AP 2000x700x350	4620	720	900	710	340
תא AP 2000x700x400	4620	720	900	710	361
תא AP 2000x700x500	4900	720	900	710	387
תא AP 2000x700x650	5390	720	900	710	412
תא AP 2000x700x800	5880	720	900	710	422
תא AP 2000x800x350	5280	740	925	730	340
תא AP 2000x800x400	5280	740	925	730	361
תא AP 2000x800x500	5600	740	925	730	387
תא AP 2000x800x650	6160	740	925	730	412
תא AP 2000x800x800	6720	740	925	730	422
תא AP 2000x1000x350	6600	760	950	750	340
תא AP 2000x1000x400	6600	760	950	750	361
תא AP 2000x1000x500	7000	760	950	750	387
תא AP 2000x1000x650	7700	760	950	750	412
תא AP 2000x1000x800	8400	760	950	750	422



5

ארונות מסוגים שונים

ארונות מסוגים שונים





אפיון EL - ארונות ELM



מחיר ליח'	תאור הפריט	מק"ט
131	ארון ELM 300x250x150	CAELM-0302515
168	ארון ELM 400x300x150	CAELM-0403015
279	ארון ELM 400x300x150 עם פנלים	CAELM-0403015-P
184	ארון ELM 400x300x200	CAELM-0403020
221	ארון ELM 500x400x200	CAELM-0504020
252	ארון ELM 600x400x200	CAELM-0604020
289	ארון ELM 600x400x250	CAELM-0604025
368	ארון ELM 700x500x200	CAELM-0705020
399	ארון ELM 700x500x250	CAELM-0705025
551	ארון ELM 800x600x250	CAELM-0806025
683	ארון ELM 1000x600x250	CAELM-1006025
866	ארון ELM 1000x800x250	CAELM-1008025
803	ארון ELM 1200x600x250	CAELM-1206025
987	ארון ELM 1200x800x250	CAELM-1208025

• הארון כולל פלטה, סט תליה, סט לחיבור הארקה.

אפיון TP - ארונות פוליאסטר IP-65



מחיר ליח'	תאור הפריט	מק"ט
200	ארון פוליאסטר 300x250x140	CAPOP-0302514
294	ארון פוליאסטר 400x300x200	CAPOP-0403020
315	ארון פוליאסטר 400x400x200	CAPOP-0404020
368	ארון פוליאסטר 500x400x200	CAPOP-0504020
441	ארון פוליאסטר 600x400x230	CAPOP-0604023
525	ארון פוליאסטר 600x500x230	CAPOP-0605023
788	ארון פוליאסטר 800x600x300	CAPOP-0806030
30	פלטה לארון פוליאסטר 300x250	TBWP-300250
35	פלטה לארון פוליאסטר 400x300	TBWP-400300
43	פלטה לארון פוליאסטר 400x400	TBWP-400400
52	פלטה לארון פוליאסטר 500x400	TBWP-500400
61	פלטה לארון פוליאסטר 600x400	TBWP-600400
73	פלטה לארון פוליאסטר 600x500	TBWP-600500
105	פלטה לארון פוליאסטר 800x600	TBWP-800600

• הארון כולל סט תליה

אפיון CC - ארון פיקוד משופע, פלטות



מחיר ליח'	תאור הפריט	מק"ט
4232	ארון פיקוד משופע 1050x800x470	CCCA-PM80
4935	ארון פיקוד משופע 1050x1000x470	CCCA-PM100
5565	ארון פיקוד משופע 1050x1200x470	CCCA-PM120
6195	ארון פיקוד משופע 1050x1400x470	CCCA-PM140
6825	ארון פיקוד משופע 1050x1600x470	CCCA-PM160
231	דופן צד לארון פיקוד משופע 1050x470	CCCA-PMDZ
336	פלטה לארון פיקוד משופע 1050x800	CCWP-1050-080
389	פלטה לארון פיקוד משופע 1050x1000	CCWP-1050-100
420	פלטה לארון פיקוד משופע 1050x1200	CCWP-1050-120
473	פלטה לארון פיקוד משופע 1050x1400	CCWP-1050-140
525	פלטה לארון פיקוד משופע 1050x1600	CCWP-1050-160

• המחיר אינו כולל דפנות, יש להוסיף ע"פ הצורך.

אפיון CC - ארון פיקוד למחשב



מחיר ליח'	תאור הפריט	מק"ט
4935	ארון מחשב 1600x700x600	CCCA-APM1607060



אפיון CC - ארון פיקוד פסנתר, פלטות



מחיר ליח'	תאור הפריט	מק"ט
5670	ארון פיקוד פסנתר 1600x800x800	CCCA-PP80
7035	ארון פיקוד פסנתר 1600x1000x800	CCCA-PP100
8400	ארון פיקוד פסנתר 1600x1200x800	CCCA-PP120
9975	ארון פיקוד פסנתר 1600x1400x800	CCCA-PP140
11550	ארון פיקוד פסנתר 1600x1600x800	CCCA-PP160
567	פלטה לארון פיקוד פסנתר 1600x800	CCWP-1600-080
609	פלטה לארון פיקוד פסנתר 1600x1000	CCWP-1600-100
683	פלטה לארון פיקוד פסנתר 1600x1200	CCWP-1600-120
767	פלטה לארון פיקוד פסנתר 1600x1400	CCWP-1600-140
861	פלטה לארון פיקוד פסנתר 1600x1600	CCWP-1600-160

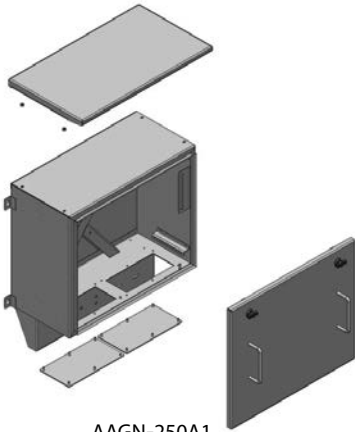
אפיון CS - ארונות בטיחות (מתח גבוה)



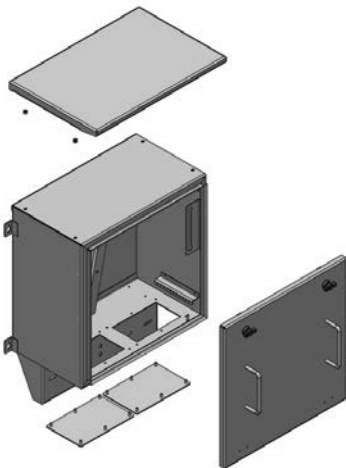
מחיר ליח'	תאור הפריט	מק"ט
1733	ארון בטיחות 1800x400x200	CSCA

אפיון AG - ארונות גנרטורים

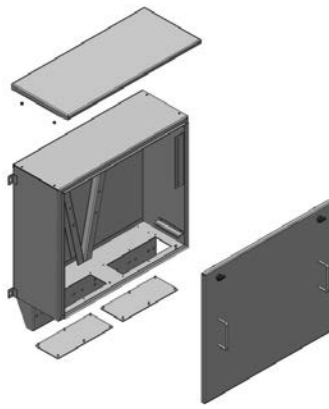
מחיר ליח'	תאור הפריט	מק"ט
3666	ארון גנרטור 250A 500x600x280 פנל נשלף	AAGN-250A1
3633	ארון גנרטור 250A 500x500x280 פנל נשלף	AAGN-250A2
5000	ארון גנרטור 800A 700x800x280 פנל נשלף	AAGN-800A1
5134	ארון גנרטור 800A 700x800x280 דלת מנעול פרפר	AAGN-800A2
7166	ארון גנרטור 1000A 900x1200x280 פנל נשלף	AAGN-1000A1
7150	ארון גנרטור 1000A 900x1200x280 דלת מנעול מרכזי	AAGN-1000A2
7335	ארון גנרטור 1000A 900x1200x280 דלת מנעול פרפר	AAGN-1000A3



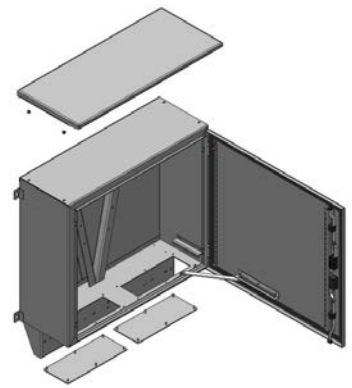
AAGN-250A1



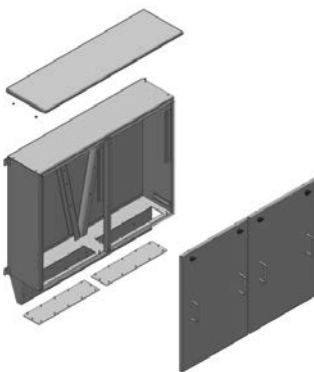
AAGN-250A2



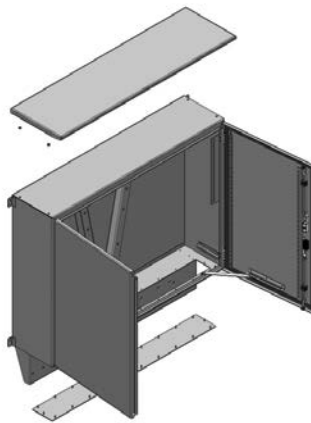
AAGN-800A1



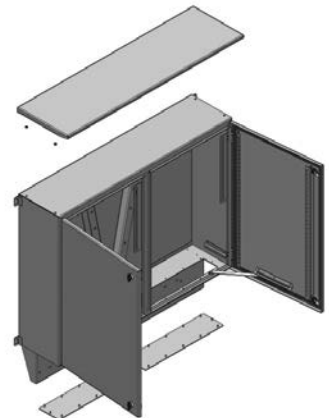
AAGN-800A2



AAGN-1000A1



AAGN-1000A2



AAGN-1000A3



אפיון TP - מודול לארון ענבר



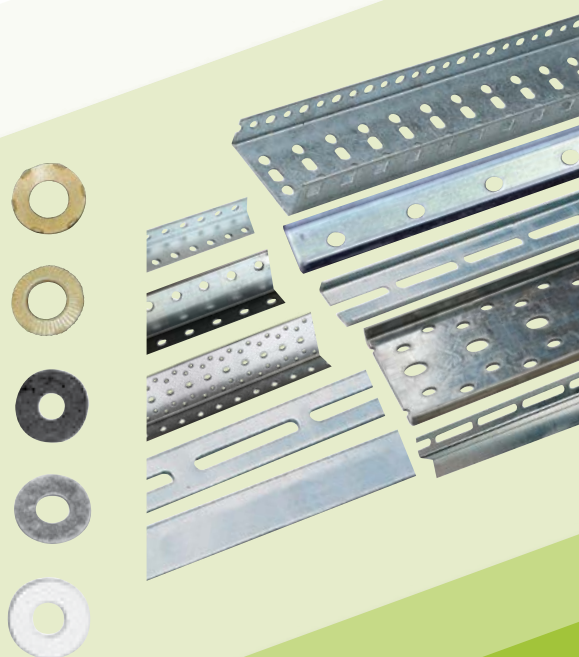
מחיר ליח'	תאור הפריט	מק"ט
1071	מודול ענבר גובה 1100, גודל 0, עומק 336	6313-FGIM1-1100.0.336
1071	מודול ענבר גובה 1100, גודל 0, עומק 470	6313-FGIM1-1100.0.470
893	מודול ענבר גובה 1100, גודל 00, עומק 336	6313-FGIM1-1100.00.336
1323	מודול ענבר גובה 1100, גודל 1, עומק 336	6313-FGIM1-1100.1.336
1323	מודול ענבר גובה 1100, גודל 1, עומק 470	6313-FGIM1-1100.1.470
1680	מודול ענבר גובה 1250, גודל 0, עומק 336	6313-FGIM1-1250.0.336
1680	מודול ענבר גובה 1250, גודל 0, עומק 470	6313-FGIM1-1250.0.470
2100	מודול ענבר גובה 1250, גודל 1, עומק 336	6313-FGIM1-1250.1.336
2100	מודול ענבר גובה 1250, גודל 1, עומק 470	6313-FGIM1-1250.1.470
840	מודול ענבר גובה 840, גודל 0, עומק 336	6313-FGIM1-840.0.336
840	מודול ענבר גובה 840, גודל 0, עומק 470	6313-FGIM1-840.0.470
693	מודול ענבר גובה 840, גודל 00, עומק 336	6313-FGIM1-840.00.336
935	מודול ענבר גובה 840, גודל 1, עומק 336	6313-FGIM1-840.1.336
1029	מודול ענבר גובה 840, גודל 1, עומק 470	6313-FGIM1-840.1.470
1470	מודול ענבר גובה 1100, גודל 1, עומק 336 חלוקה ל-2	6313-FGIM2-1100.1.336
1470	מודול ענבר גובה 1100, גודל 1, עומק 470 חלוקה ל-2	6313-FGIM2-1100.1.470
1890	מודול ענבר גובה 1100, גודל 2, עומק 336 חלוקה ל-2	6313-FGIM2-1100.2.336
1890	מודול ענבר גובה 1100, גודל 2, עומק 470 חלוקה ל-2	6313-FGIM2-1100.2.470
2163	מודול ענבר גובה 1250, גודל 1, עומק 336 חלוקה ל-2	6313-FGIM2-1250.1.336
2163	מודול ענבר גובה 1250, גודל 1, עומק 470 חלוקה ל-2	6313-FGIM2-1250.1.470
2268	מודול ענבר גובה 1250, גודל 2, עומק 336 חלוקה ל-2	6313-FGIM2-1250.2.336
2268	מודול ענבר גובה 1250, גודל 2, עומק 470 חלוקה ל-2	6313-FGIM2-1250.2.470
1166	מודול ענבר גובה 840, גודל 1, עומק 336 חלוקה ל-2	6313-FGIM2-840.1.336
1166	מודול ענבר גובה 840, גודל 1, עומק 470 חלוקה ל-2	6313-FGIM2-840.1.470
1449	מודול ענבר גובה 840, גודל 2, עומק 336 חלוקה ל-2	6313-FGIM2-840.2.336
1449	מודול ענבר גובה 840, גודל 2, עומק 470 חלוקה ל-2	6313-FGIM2-840.2.470

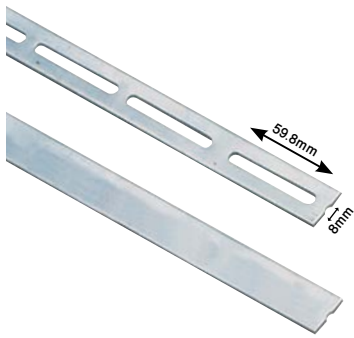
- לא קיים במלאי, ייצור ע"פ דרישה.
- ניתן להזמין בהזמנה מיוחדת דלת פנימית, לארון ענבר



6

פרופילי עזר וקשיחים





אפיון PR - פרופיל F (שטוח)

מחיר למטר	פרופיל שטוח מפה מגולוון	מק"ט
5.5	פרופיל שטוח מגולוון 25x2 אורך 2000 ניקוב אובלי	PRFG-25X2-2000O1
6.8	פרופיל שטוח מגולוון 25x3 אורך 2000 ניקוב אובלי	PRFG-25X3-2000O1
9.5	פרופיל שטוח מגולוון 30x3 אורך 2000 לא מנוקב	PRFG-30X3-2000B1
7.7	פרופיל שטוח מגולוון 30x3 אורך 2000 ניקוב אובלי	PRFG-30X3-2000O1
13	פרופיל שטוח מגולוון 40x3 אורך 2000 ניקוב אובלי	PRFG-40X3-2000O1
13	פרופיל שטוח מגולוון 40x4 אורך 2000 לא מנוקב	PRFG-40X4-2000B1

אפיון PR - פרופיל U

מחיר למטר	פרופיל U מפה מגולוון	מק"ט
12	פרופיל U מגולוון 20x12 אורך 2000 ניקוב עגול	PRUG-2012-2000R1
11	פרופיל U מגולוון 25x10 אורך 2000 ניקוב אובלי	PRUG-2510-2000O1
12	פרופיל U מגולוון 30x12 אורך 2000 ניקוב אובלי	PRUG-3012-2000O1
15	פרופיל U מגולוון 40x12 אורך 2000 ניקוב אובלי	PRUG-4012-2000O1

אפיון PR - פרופיל Z

מחיר למטר	פרופיל Z מפה מגולוון	מק"ט
18	פרופיל Z מגולוון 25 אורך 2000 ניקוב אובלי דו צדדי	PRZG-X25D-2000O2
16	פרופיל Z מגולוון 25 אורך 2000 ניקוב אובלי חד צדדי	PRZG-X25S-2000O1
28	פרופיל Z מגולוון 30 אורך 2000 ניקוב אובלי דו צדדי	PRZG-X30D-2000O1
27	פרופיל Z מגולוון 30 אורך 2000 ניקוב אובלי חד צדדי	PRZG-X30S-2000O1
40	פרופיל Z מגולוון 40 אורך 2000 ניקוב אובלי דו צדדי	PRZG-X40D-2000O1
39	פרופיל Z מגולוון 40 אורך 2000 ניקוב אובלי חד צדדי	PRZG-X40S-2000O1

אפיון PR - פרופיל זווית L

מחיר למטר	פרופיל זווית מפה מגולוון	מק"ט
12	פרופיל L מגולוון 25x25 אורך 2000 ניקוב אובלי חד צדדי	PRLG-2525-2000O1
14	פרופיל L מגולוון 25x25 אורך 2000 ניקוב אובלי דו צדדי	PRLG-2525-2000O2
13	פרופיל L מגולוון 27x23.5 אורך 2000 ניקוב משולב	PRLG-2723-2000C1
14	פרופיל L מגולוון 27x27 אורך 2000 ניקוב עגול דו צדדי	PRLG-2727-2000R1
17	פרופיל L מגולוון 30x25 אורך 2000 ניקוב עגול משולב	PRLG-3025-2000C1
23	פרופיל L מגולוון 30x30 אורך 2000 ניקוב משולב	PRLG-3030-2000C1
17	פרופיל L מגולוון 30x30 אורך 2000 ניקוב משולב	PRLG-3030-2000C2
17	פרופיל L מגולוון 30x30 אורך 2000 ניקוב אובלי חד צדדי	PRLG-3030-2000O1
17	פרופיל L מגולוון 30x30 אורך 2000 ניקוב אובלי דו צדדי	PRLG-3030-2000O2
31	פרופיל L מגולוון 40x25 אורך 2000 ניקוב עגול דו צדדי	PRLG-4025-2000R1
38	פרופיל L מגולוון 40x30 אורך 2000 ניקוב עגול דו צדדי	PRLG-4030-2000R1
21	פרופיל L מגולוון 40x40 אורך 2000 ניקוב אובלי חד צדדי	PRLG-4040-2000O1
21	פרופיל L מגולוון 40x40 אורך 2000 ניקוב אובלי דו צדדי	PRLG-4040-2000O2
41	פרופיל L מגולוון 70x30 אורך 2000 ניקוב משולב דו צדדי	PRLG-7030-2000R1

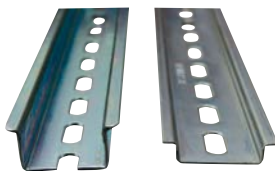
- כל יחידה באורך 2 מטר.
- 20 מטר באריזוה.
- רוחב חרוץ 8 מ"מ.

אפיון PR - פרופילי עזר שונים



מחיר למטר	פרופיל למודול פנלים מפח מגולוון	מק"ט
31	פרופיל מודול מרכזי T4P-M באורך 1975 מ"מ דגם חדש	PRUG-PMM-20002
31	פרופיל מודול באורך 1975 מ"מ צדדי דגם חדש	PRUG-PMS-20001
94	זוית פסגון 40x40 עובי 4 מ"מ L2000	PFRP-4040-20001

אפיון PR - מסילות למאמ"תים DIN-35



מחיר למטר	כמות באריזה	תיאור הפריט	מק"ט
9.5	120 מ'	פס דין גבוה 15 תקן ROHS באורך 2000	PRSTZ-2000-H35
7	48 מ'	פס דין נמוך 7.5 תקן ROHS באורך 2000	PRSTZ-2000-L35

• כל הפרופילים באורך 2 מטר

אפיון PR - פרופיל יוניסטרט



מחיר ליח'	כמות באריזה	תיאור הפריט	מק"ט
24	1	פרופיל יוניסטרט לתא רוחב 400	PRUN-0400
29	1	פרופיל יוניסטרט לתא רוחב 500	PRUN-0500
31	1	פרופיל יוניסטרט לתא רוחב 600	PRUN-0600
32	1	פרופיל יוניסטרט לתא רוחב 700	PRUN-0700
33	1	פרופיל יוניסטרט לתא רוחב 800	PRUN-0800
34	1	פרופיל יוניסטרט לתא רוחב 900	PRUN-0900
36	1	פרופיל יוניסטרט לתא רוחב 1000	PRUN-1000
39	1	פרופיל יוניסטרט לתא רוחב 1200	PRUN-1200
62	1	פרופיל יוניסטרט 1425	PRUN-1425



אפיון FS - ברגי פח ראש פיליפס



מחיר ליח'	כמות באריזה	תיאור הפריט	מק"ט
0.17	200	בורג פח ראש פיליפס 3.5X10 6X3\8	SCPRZ-3.5.9.5F-7981C
0.07	200	בורג פח ראש פיליפס 6X5\8	SCPRZ-3.5.16F-7981C
0.08	200	בורג פח ראש פיליפס 3.5X20 6X3\4	SCPRZ-3.5.19F-7981C
0.07	200	בורג פח ראש פיליפס 3.5X25 6X1	SCPRZ-3.5.25F-7981C
0.08	200	בורג פח ראש פיליפס 10X5\8 - עגול	SCPRZ-4.9.15F-7981C
0.45	200	בורג פח PB221218 ראש משושה 1/4X14	SCPHZ-6.2.13F

אפיון FS - ברגי פח ראש פיליפס - מברג M5



מחיר ליח'	כמות באריזה	תיאור הפריט	מק"ט
0.14	500	בורג פיליפס ראש כיפה M5x6 DIN 7985 ציפוי אבץ	SCPRZ-M.5.6F-7985
0.14	500	בורג פיליפס ראש כיפה M5x8 DIN 7985 ציפוי אבץ	SCPRZ-M.5.8F-7985
0.14	500	בורג פיליפס ראש כיפה M5x10 DIN 7985 ציפוי אבץ	SCPRZ-M.5.10F-7985
0.14	500	בורג פיליפס ראש כיפה M5x12 DIN 7985 ציפוי אבץ	SCPRZ-M.5.12F-7985
0.15	500	בורג פיליפס ראש כיפה M5x16 DIN 7985 ציפוי אבץ	SCPRZ-M.5.16F-7985
0.49	300	בורג פיליפס ראש כיפה M5x20 DIN 7985 ציפוי אבץ	SCPRZ-M.5.20F-7985
0.73	300	בורג פיליפס ראש כיפה M5x25 DIN 7985 ציפוי אבץ	SCPRZ-M.5.25F-7985

אפיון FS - בורג פח ראש מברג M6



מחיר ליח'	כמות באריזה	תיאור הפריט	מק"ט
0.28	200	בורג פיליפס ראש כיפה M6x10 DIN 7985 ציפוי אבץ	SCPRZ-M.6.10F-7985
0.23	200	בורג פיליפס ראש כיפה M6x15 DIN 7985 ציפוי אבץ	SCPRZ-M.6.15F-7985
0.23	200	בורג פיליפס ראש כיפה M6x20 DIN 7985 ציפוי אבץ	SCPRZ-M.6.20F-7985
0.23	200	בורג מחורץ ראש עגול M6x25 DIN 84A ציפוי אבץ	SCSRZ-M.6.25F-84A

אפיון FS - ברגי פלסטיק











מחיר ליח'	כמות באריזה	תיאור הפריט	מק"ט
0.56	200	בורג פלסטיק מחורץ ראש עגול M5x12	SCSRP-M.5.12F
0.72	200	בורג פלסטיק מחורץ ראש עגול M5x20	SCSRP-M.5.20F
0.99	200	בורג פלסטיק מחורץ ראש עגול M5x25	SCSRP-M.5.25F
0.77	200	בורג פלסטיק מחורץ ראש עגול M5x35	SCSRP-M.5.35F
0.80	200	בורג פלסטיק מחורץ ראש עגול M6x12	SCSRP-M.6.12F
0.89	100	בורג פלסטיק מחורץ ראש עגול M6x16	SCSRP-M.6.16F
0.99	100	בורג פלסטיק מחורץ ראש עגול M6x20	SCSRP-M.6.20F

אפיון FS - אומים ודיסקיות



מחיר ליח'	כמות באריזה	תיאור הפריט	מ"ק"ט
0.19	200	אום M5 משושה מגולוון DIN 934	NUSTZ-M.5-934
0.19	200	אום M6 משושה מגולוון DIN 934	NUSTZ-M.6-934
1	-	אום M8 משושה מגולוון DIN 934	NUSTZ-M.8-934
0.8	-	אום M10 משושה מגולוון DIN 934	NUSTZ-M10-934
1	-	אום M12 משושה מגולוון DIN 934	NUSTZ-M12-934
0.19	500	דיסקית שטוחה M5 DIN 125A	WAF LZ-M.5-125A
0.19	500	דיסקית שטוחה M6 מג	WAF LZ-M.6-125A
0.23	500	דיסקית קעורה M6 צהוב	WAC SZ-M.6-6796
0.73	500	דיסקית קעורה M8 צהוב	WAC SZ-M.8-6796
1	100	דיסקית קעורה M10 צהוב	WAC SZ-M10-6796
1.28	100	דיסקית קעורה M12 צהוב	WAC SZ-M12-6796
2.95	100	דיסקית קעורה M16 צהוב	WAC SZ-M16-6796
0.46	1000	דיסקית אוקולון 4.6X14X0.8	WAF LO-14-4.6
0.60	500	דיסקית M6 משוננת צהוב עם עוקצים	WAT OZ-M.6

אפיון FS - אומים וברגים מיוחדים

	מחיר ליח'	כמות באריזה	תיאור הפריט	מק"ט
	2.31	100	אום קליפס M6	NUCLB-M6
	1.06	100	אום מוטבע M6 (NUTSERT)	NUNSZ-M.6-LF
	1.67	100	בורג M6 לפנל פנימי	SCSCZ-M.6.14P
	0.20	100	בורג M6x16 ראש משושה 933 DIN ציפוי אבץ	SCWHZ-M.6.16F-933
	0.40	100	בורג פח ראש כיפה פיליפס 10x3/8	SCRpz-4.7.10F
	0.13	200	בורג פח 10x3/8 ראש משושה	SCPHZ-4.7.9.5F
	0.49	100	אום צפה M6 (עד עובי 2 מ"מ)	NUCGZ-M.6-2.0
פתח 8x8	0.85	100	אום צפה M6 (עד עובי 2.5 מ"מ)	NUCGZ-M.6-2.5
	1.8	50	אום צפה M8 מגולוון	NUCGZ-M.8-2.5
פתח 12x12	37	1	כלי להרכבת אום צפה	ACAC-BRAZ25



7

מנעולים, צירים, ידיות

מנעולים, צירים, ידיות



אפיון LO - מנעולים מרכזיים לארונות

מחיר ליה'	תאור הפריט	מק"ט
75	מנעול מרכזי דגם A ללא צילינדר	LOCHM-001-00-42
80	מנעול מרכזי דגם A + התקן למנעול תליה	LOCHM-001-01-42-1
90	מנעול מרכזי B + התקן למנעול תליה	LOCHM-002-01-42-1
90	מנעול מרכזי 002 לשונית מרכז	LOCHM-002-01-55
50	מנעול מיני מרכזי	LOCHM-003-15-00
50	מנעול מרכזי שחור	LOCHM-008-15-00
65	מנעול מרכזי ללא מנגנון	LOCHM-101-01-10
75	מנעול מרכזי א. אטום IP65 + מ. תליה	LOCHM-101-01-10-1
80	מנעול מרכזי ארון אטום IP65	LOCHM-102-01-10
90	מנעול מרכזי א. אטום IP65 + מ. תליה	LOCHM-102-01-10-1
160	מנעול מרכזי מתכת שחור משולש 9 מ"מ	LOCHM-108-12-12-39-32
90	מנעול מרכזי 7035 עם לוגו	LOCHM-207-44-006-55
90	מנעול מרכזי לוגו + התקן תליה	LOCHM-207-44-006-55-1
50	מנעול מרכזי פלסטיק קטן	LOCHM-309-44-004
40	מוט שטוח 16 מ"מ	LOFRM-IL-2-16-1020
40	מוט שטוח מאובזר כיפוף 21 מ"מ	LOFRM-IL-2-21-1020
15	מוט שטוח 14 מ"מ עם פינים 8 מ"מ	LORFM-ILP-1-575
20	מוט שטוח למנעול מרכזי כיפוף 40 מ"מ אורך 1000 מ"מ	LOFR-40-1000
20	מוט עגול קוטר 8 מ"מ אורך 700 מ"מ	LORRM-IC-1-700
6	מוביל פלסטיק למוט שטוח 14x3	LORGM-LY
20	צילינדר למנעול מרכזי	LOCHM-DD01
300	מנעול מרכזי חשמלי + כבל 4 מטר	LOELM-3101-12-12-32



LOCHM-002-01-55



LORGM-LY



LOCHM-002-01-42-1



LOCHM-001-00-42



LOFRM-IL-2-21-1020



LOCHM-207-44-006-55

אפיון LO - מנעולי פרפר / שקועים



LOBUM-262-2-32-001



LOBUM-062-1-1-52



LOBUM-162-CC



LOSUM-063-1-1-1-32



LOSUM-060-1-1-15-32



LOBUM-062-2-0-32

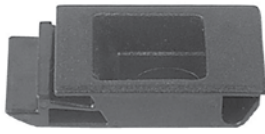


LOKYM-368-15

מחיר ליח'	תאור הפריט	מק"ט
20	מנעול פרפר + התקן תליה	LOBUM-055-1-32-001
20	מנעול פרפר + התקן תליה קטן	LOBUM-055-3-50-001
22	מנעול פרפר כרום L4	LOBUM-062-1-1-52
22	מנעול פרפר מתכת IP65	LOBUM-062-1-2-32
22	מנעול פרפר לארון M	LOBUM-062-11-12-52
11	מנעול פרפר פלסטיק HPT	LOBUM-062-2-0-20
11	מנעול פרפר פלסטיק TPK	LOBUM-062-2-0-32
11	מנעול פרפר פלסטיק	LOBUM-062-2-0-41
11	מנעול פרפר פלסטיק L4	LOBUM-062-2-0-52
40	מנעול פרפר מתכת ניקל+ מפתח	LOBUM-065-1-1-01-32
40	מנעול פרפר מתכת שחור + מפתח	LOBUM-065-1-2-01-32
30	מנעול פרפר + מפתח ידית פלסטיק	LOBUM-065-2-0-01-32
120	מנעול פרפר+מפתח שונה 5 מפתחות	LOBUM-065-44-125
11	מנעול פקו	LOBUM-162-CC
19	מנעול פרפר מיני עם קפיץ	LOBUM-166-1-1-10
19	מנעול פרפר מיני עם קפיץ	LOBUM-166-1-2-21
28	מנעול פרפר למנעול תליה שחור	LOBUM-262-2-32-001
170	מנעול פרפר מנרוסטה 316	LOBUM-065-4-0-00-32
15	מנעול מתכת שקוע חצוי 5 מ"מ L2	LOSUM-060-1-1-15-32
15	מנעול מתכת שקוע 5 מ"מ L4	LOSUM-060-1-1-15-52
15	מנעול מתכת שקוע מרובע L2	LOSUM-060-1-1-28-32
15	מנעול מתכת שקוע משולש L2	LOSUM-060-1-1-38-32
20	מנעול שקוע מפתח אלן 8 מ"מ	LOSUM-060-1-2-68-20
8	מנעול שקוע חצוי פלסטיק	LOSUM-062-2-0-15-16
31	מנעול פשוט ניקל L2 מפתח 32143	LOSUM-063-1-1-1-32
31	מנעול פשוט שחור L2	LOSUM-063-1-2-1-32
20	מנעול מפתח פלסטיק	LOSUM-063-2-0-1-32
18	מנעול שקוע מיני מרובע	LOSUM-066-1-1-26-32-1
18	מנעול שקוע מיני משולש	LOSUM-066-1-1-37-11
25	מנעול חצוי ימין	LOSUM-160-1-1-15-001
25	מנעול חצוי שמאל	LOSUM-160-1-1-15-002
14	מנעול חצוי פלסטי עם לשונית TPK	LOSUM-161-20-20-15-32
14	מנעול שקוע חצוי פלסטיק	LOSUM-161-20-20-15-CC
80	מנעול דחיסה שקוע	LOSUM-040-2-1-2-93-02
23	מנעול מתכת חצוי מצופה שחור	LOSUM-361-1-2-39
6	מפתח חצוי פלסטיק	LOKYM-169-15
4	מפתח חצוי קטן	LOKYM-267-15
10	מפתח משולש 7 מ"מ	LOKYM-267-37
4	מפתח חצוי (אורלייט) פלסטיק פרפר	LOKYM-269-15
7	מפתח חצוי	LOKYM-368-15
7	מפתח מרובע 8 מ"מ	LOKYM-368-28
7	מפתח משולש 7 מ"מ	LOKYM-368-37
7	מפתח משולש 8 מ"מ קצר	LOKYM-368-38
7	מפתח משולש 9 מ"מ קצר	LOKYM-368-39
25	מפתח צינורי שחור למנעול דחיסה	LOKYM-369-1-2



אפיון LO - מנעולי מתכת ופלסטיק שונים



LOSLM-071-12



LOBCG-4625S



LOFUM-032-02

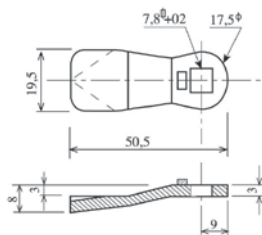


LOCBM-035-20-11-02-02

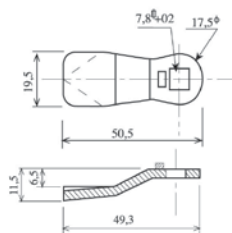


LOSLM-271

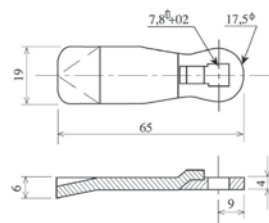
מחיר ליח'	תאור הפריט	מק"ט
25	מנעול רהיטים	LOFUM-032-02
23	מנעול פלסטיק פונקציונלי	LOFUM-072-1-CC-001
17	מנעול פלסטיק פונקציונלי + קליפס	LOFUM-072-2-CC-001
34	מנעול + צלינדר לדלת זכוכית הזזה	LOSDM-020-01
7	מנעול ניטרק לעובי פח 1.2 מ"מ	LOSLM-071-12
7	מנעול ניטרק עובי 1.5 מ"מ	LOSLM-071-15
9	מנעול ניטרק	LOSLM-271
30	מנעול לוקר כסוף	LOCBM-035-20-11-02-02
30	מנעול לוקר שחור	LOCBM-035-20-12-02-02
6	מנעול פרפר בורג 1/4, נירוסטה	LOBCG-4625S
35	מנעול סגר פונקציונלי	LOCHM-170-2-1-2-CC
4	לשונית להרכבת מוט עגול למנעול מרכזי	LOTAM-30403496
4	לשונית CC-21, H3, L38	LOTAM-30403037
4	לשונית CC-41, H3, L51	LOTAM-30403038
4	לשונית CC-32, H7, L44	LOTAM-30403039
4	לשונית CC-52, H26, L35	LOTAM-30403046
4	לשונית למוטות ללא סטופר CC-02, H12, L46	LOTAM-30403068
4	לשונית ללא סטופר CC-30, H0, L45	LOTAM-30403117
4	לשונית ללא סטופר CC-50, H0, L43	LOTAM-30403124
4	לשונית למוטות L46, H12, CC-02	LOTAM-30403147
4	לשונית H24, L45, CC-58	LOTAM-30403168
4	לשונית ללא סטופר H24, L45, CC-58	LOTAM-30403411
4	לשונית ללא סטופר H18, L45, CC-55	LOTAM-30403429



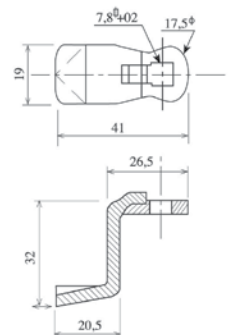
LOTAM-30403037



LOTAM-30403039

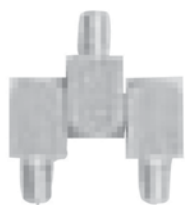


LOTAM-30403038

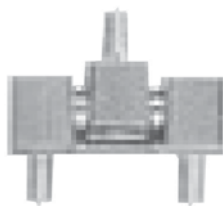


LOTAM-30403046

אפיון L0 - צירים לארונות



HISIM-091-44-001



HISIM-093-3-1



HISIM-094-5-1



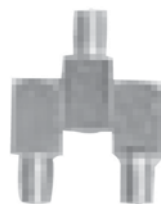
HICOM-097-1-2-2-15



HICOG-3PCS



HICOM-100-44-002



HISIM-091-3-4



HISIM-090-3-4

מחיר ליח'	תאור הפריט	מק"ט
1	פין לציר פנימי לריתוך 3 חלקים	HICOG-3PCP
4	ציר פנימי לריתוך 3 חלקים	HICOG-3PCS
12	ציר פתיחה 180° ניקל פין פלסטיק עובי פח 1.5/2.0	HICOM-097-1-1-1-22
12	ציר פתיחה 180° ניקל עובי פח 1.5/2.0	HICOM-097-1-1-2-22
12	ציר פתיחה 180° שחור עובי פח עד 1.0/1.2	HICOM-097-1-2-2-15
12	ציר פתיחה 180° שחור עובי פח עד 1.5/2.0	HICOM-097-1-2-3-22
35	ציר פתיחה 180° נירוסטה עובי פח 1.5/2.0	HICOM-097-4-0-2-22
24	ציר פתיחה 180° שחור מסיבי פין מתכת	HICOM-098-1-2
22	ציר פתיחה 180°+ מרווח גובה 20 מ"מ	HICOM-100-1-2-20
22	ציר פתיחה 180° + מרווח גובה 25 + הברזה	HICOM-100-44-002
20	ציר עבור ארון אטום / TPK	HICOM-194-4
16	ציר חיצוני 110° מעלות	HICOM-294
14	ציר נסתר פתיחה 120° מעלות	HICOM-395-6-3-2
25	ציר נסתר פתיחה 120° נרוסטה	HICOM-695-4-0-1
28	ציר נסתר פתיחה 120° נרוסטה 316	HICOM-695-44-006
10	ציר פנימי 120° מעלות	HICOM-M295-6-3-3
10	ציר שטוח שחור 180°	HIFHM-693-1-2-2
12	ציר 300 מ"מ ללא מכסה	HIHVG-300-8
12	ציר HVAC שחור 180°	HIHVM-300
15	ציר ספר 50X50 ניקל עם ברגים	HILFM-099-1-1-1
15	ציר ספר 50X76 ניקל (6 חורים)	HILFM-099-1-1-6
15	ציר ספר 50X50 שחור עם ברגים	HILFM-099-1-2-1
15	ציר ספר 50X50 שחור (4 חורים)	HILFM-099-1-2-4
15	ציר ספר 50X63 שחור (5 חורים)	HILFM-099-1-2-5
15	ציר ספר 50X76 שחור (6 חורים)	HILFM-099-1-2-6
50	ציר ספר 50X50 נירוסטה (4 חורים)	HILFM-099-4-0-4
12	ציר ספר 50X50 פלסטיק עם ברגים	HILFM-199-2-0-1
11	ציר ספר 50X50 פלסטיק (4 חורים)	HILFM-199-2-0-3
15	ציר ספר 40X40 ניקל עם ברגים	HILFM-299-1-1-1
15	ציר ספר 40X40 שחור עם ברגים	HILFM-299-1-2-1
14	ציר ספר 40X40 שחור (4 חורים)	HILFM-299-1-2-3

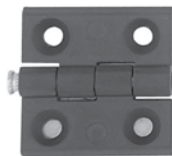
אפיון L0 - צירים לארונות



HICOM-097-1-1-1-22



HILFM-099-1-2-6



HILFM-099-1-2-4



HISIM-493-1-1-1



HAMHM-085-1-1



HACOG-086-2



HACOM-087-500



HAMHM-084-1-1



HACPM-074

מחיר ליח' ליה	תאור הפריט	מק"ט
10	ציר ספר 40X40 פלסטיק (4 חורים)	HILFM-299-2-0-3
30	ציר ספר 60X60 שחור עם ברגים	HILFM-399-1-2-1
10	ציר פתיחה 180° ניקל מרובע 10 מ"מ M6	HISIM-090-3-4
11	ציר פתיחה 180° ניקל מרובע 12 מ"מ M8	HISIM-091-3-4
10	ציר פתיחה 180° ניקל מרובע 12 מ"מ M6	HISIM-091-44-001
21	ציר פתיחה 180° ניקל מרובע 12 מ"מ M8 + מחבר	HISIM-092-3-1
38	ציר פתיחה 180° פליז מרובע 16 מ"מ M8	HISIM-093-3-0
38	ציר פתיחה 180° ניקל מרובע 16 מ"מ M8	HISIM-093-3-1
13	ציר אלומיניום פנימי	HISIM-094-5-1
22	ציר ניקל 12 מ"מ דגם 092T	HISIM-192-3-1
45	ציר פתיחה 180° ניקל מרובע 16 מ"מ M10	HISIM-193-3-1
50	ציר פתיחה 180° חיבור כפול כרום	HISIM-393-3-1
15	ציר פיתתי ניקל	HISIM-493-1-1-1
15	ציר פיתתי שחור	HISIM-493-1-2-3
16	ציר פנימי עם קפיץ קוטר 12	HISLM-189-12
8	ציר פנימי עם קפיץ ימין	HISLM-289-6-3-1-001
8	ציר פנימי עם קפיץ שמאל	HISLM-289-6-3-1-002

אפיון L0 - ידיות למגירות

מחיר ליח' ליה	תאור הפריט	מק"ט
8	ידית אחיזה פלסטיק	HACOG-086-2
8	ידית למגירות מפלסטיק	HACOM-086-1
30	ידית פוליאימיד ואלומיניום 200 מ"מ	HACOM-087-200
35	ידית פוליאימיד ואלומיניום 300 מ"מ	HACOM-087-300
40	ידית פוליאימיד ואלומיניום 400 מ"מ	HACOM-087-400
45	ידית פוליאימיד ואלומיניום 500 מ"מ	HACOM-087-500
13	ידית שקועה	HACPM-074
10	ידית למגירה ניקל מידה 96	HAMHM-084-1-1
10	ידית למגירה ציפוי ניקל (MESAN)	HAMHM-085-1-1

אפיון LO - מנעולים שונים



LOCOM-077-1-2-01



LOCOM-116-01



LOSUG-16POB



LOCLG-75X8



LOCOG-10001



LOBZM-51053211



STCSM-079-6-3-292-002



STCSM-179-6-3

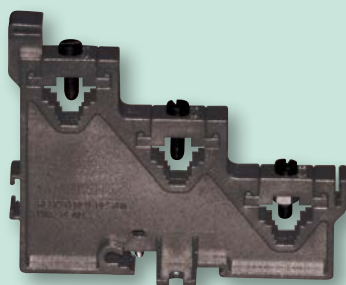
מחיר ליח'	תאור הפריט	מק"ט
8	מנעול בריח סטנדרט 75x8	LOCLG-75X8
12	מנעול בריח סטנדרט 75x8, אורך פין 400 מ"מ	LOCLG-75X8X400
17	מנעול לחצן לארון חשמל	LOCOG-10001
20	מנעול לחצן לשונית ארוכה	LOCOG-10002
28	סגר קפיצי לשונית ארוכה כסוף ללא מפתח	LOCOM-077-1-1-00
32	סגר קפיצי לשונית ארוכה כסוף עם מפתח	LOCOM-077-1-1-01
32	סגר קפיצי לשונית ארוכה שחור עם מפתח	LOCOM-077-1-2-01
28	סגר קפיצי לשונית קצרה כסוף ללא מפתח	LOCOM-077-2-1-00
30	סגר קפיצי לשונית קצרה כסוף עם מפתח	LOCOM-077-2-1-01
30	סגר קפיצי לשונית קצרה שחור עם מפתח	LOCOM-077-2-2-01
70	מנעול ניטרק מתכת קטן	LOCOM-116-01
20	מעצור לדלת דגם מסן ימין 135 מ"מ	STCSM-079-6-3-135-001
20	מעצור לדלת דגם מסן שמאל 135 מ"מ	STCSM-079-6-3-135-002
25	מעצור לדלת דגם מסן ימין 292 מ"מ	STCSM-079-6-3-292-001
25	מעצור לדלת דגם מסן שמאל 292 מ"מ	STCSM-079-6-3-292-002
30	מעצור מגולוון	STCSM-179-6-3
17	מנעול לשונית 33 MM (דואר)	LOSUM-250-20-02-10
10	מנעול תיבת דואר 16 מ"מ	LOSUG-16POB
5	מנעול תפס (סגר ארון תחמושת)	LOCOM-2700-6-3
15	מנעול תיבת דואר	LOSUM-057-1-03-21
250	מנעול בזק עם מפתח (51053211)	LOBZM-51053211
13	מנעול לארגז כלים, נירוסטה 304, גובה 30	LOTLM-340.00.132
14	מנעול לארגז כלים גובה 40	LOTLM-340.00.133
15	מנעול לארגז כלים גובה 60	LOTLM-340.00.135





8

מבודדים



אפיון IS - מבודדים לפסי פליז



ISJ1-BB1-1X0810-000A1



ISJ1-BB1-1X0810-000A2



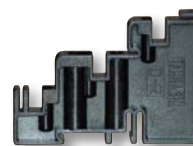
ISJ1-BB2-2X0810-019A



ISJ1-BB2-3X0810-019A



ISJ1-BB3-2X0808-031A



ISJ1-BB3-3X0808-031A

מחיר	כמות באריזה	תאור	מקט
4	30	מבודד מודולרי רב תכלתי עד 1x160A נמוך	ISJ1-BB1-1X0810-000A1
4	30	מבודד מודולרי רב תכלתי עד 1x160A גבוה	ISJ1-BB1-1X0810-000A2
4	50	מבודד מדורג רב תכלתי עד 2x160A מרחק 19 מ"מ	ISJ1-BB2-2X0810-019A
7	30	מבודד מדורג רב תכלתי עד 3x160A מרחק 19 מ"מ	ISJ1-BB2-3X0810-019A
6	50	מבודד 2x100A לקופסת CI מרחק 31 מ"מ	ISJ1-BB3-2X0808-031A
7	50	מבודד 3x100A לקופסת CI מרחק 31 מ"מ	ISJ1-BB3-3X0808-031A

• האריזה כוללת: מבודד + מכסה (ללא כיסוי P.V.C)

אפיון IS - מבודדים לפסי פליז או נחושת



ISJ1-BC5-1X1020-000A



ISJ1-BC1-2X1015-029A



ISJ1-BC2-2X1015-031A



ISJ1-BC4-3X1020-042A



ISJ1-BC4-2X1020-042A



ISJ1-BC3-4X1020-040A



ISJ1-BC1-3X1015-029A

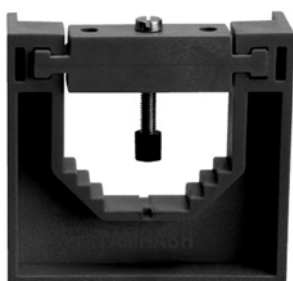


ISJ1-BC2-3X1015-031A

מחיר	כמות באריזה	תאור	מקט
6	50	מבודד מודולרי עד 1x300A	ISJ1-BC5-1X1020-000A
7	45	מבודד מדורג עד 2x250A מרחק 29 מ"מ	ISJ1-BC1-2X1015-029A
10	45	מבודד מדורג עד 2x250A מרחק 31 מ"מ	ISJ1-BC2-2X1015-031A
10	50	מבודד מדורג עד 2x250A מרחק 42 מ"מ	ISJ1-BC4-2X1020-042A
10	30	מבודד מדורג עד 3x250A מרחק 29 מ"מ	ISJ1-BC1-3X1015-029A
12	30	מבודד מדורג עד 3x250A מרחק 31 מ"מ	ISJ1-BC2-3X1015-031A
13	30	מבודד מדורג עד 3x250A מרחק 42 מ"מ	ISJ1-BC4-3X1020-042A
18	20	מבודד מדורג עד 4x250A מרחק 40 מ"מ	ISJ1-BC3-4X1020-040A

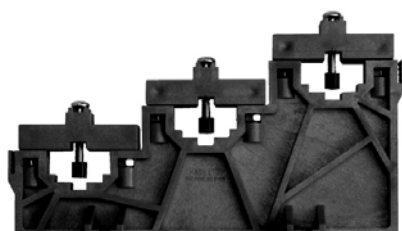
אפיון IS - מבודדים לפסי נחושת

מחיר	כמות באריזה	תאור	מקט
10	30	מבודד מדורג עד 1x630A נמוך	ISJ1-CC2-1X2040-000A1
13	20	מבודד מדורג עד 1x630A גבוה	ISJ1-CC2-1X2040-000A2
23	15	מבודד אוניברסלי לנחושת אנכית עד 1000A	ISJ1-CC3-1X3060-000A
4	50	מבודד מודולרי עד 1x250A	ISJ1-CC4-1X1515-000A
5	45	מבודד אוניברסלי עד 1x400A	ISJ1-CC5-1X3030-000A1
8	45	מבודד אוניברסלי עד 1x600A	ISJ1-CC5-1X3030-000A2
20	20	מבודד מדורג עד 2x630A מרחק 50 מ"מ	ISJ1-CC2-2X2040-050A
53	8	מבודד מדורג עד 3x630A מרחק 80 מ"מ	ISJ1-CC1-3X3040-080A



ISJ1-CC3-1X3060-000A

• האריזה כוללת: מבודד + מכסה (ללא כיסוי P.V.C).



ISJ1-CC1-3X3040-080A



ISJ1-CC4-1X1515-000A



ISJ1-CC5-1X3030-000A1



ISJ1-CC2-1X2040-000A1



ISJ1-CC2-2X2040-050A

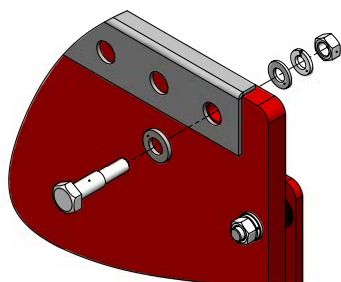
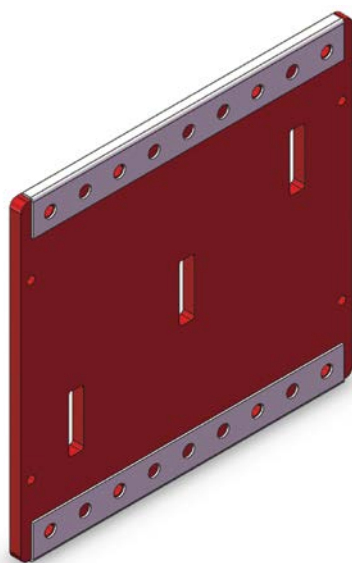


ISJ1-CC2-1X2040-000A2

אפיון IS - מבודדים מדורגים GPO לנחושת

מחיר	כמות באריזה	תאור	מקט
69	2	מבודד מדורג לנחושת 3x1x30x5 מרחק 60	ISJ4-3X1X030X05-060A
90	2	מבודד מדורג לנחושת 3x1x30x5 מרחק 80	ISJ4-3X1X030X05-080A
107	2	מבודד מדורג לנחושת 3x1x30x5 מרחק 100	ISJ4-3X1X030X05-100A
69	2	מבודד מדורג לנחושת 3x1x30x10 מרחק 60	ISJ4-3X1X030X10-060A
90	2	מבודד מדורג לנחושת 3x1x30x10 מרחק 80	ISJ4-3X1X030X10-080A
93	1	מבודד מדורג לנחושת 3x1x40x10 מרחק 80	ISJ4-3X1X040X10-080A
97	1	מבודד מדורג לנחושת 3x1x40x10 מרחק 100	ISJ4-3X1X040X10-100A
101	2	מבודד מדורג לנחושת 3x1x50x10 מרחק 60	ISJ4-3X1X050X10-060A
105	2	מבודד מדורג לנחושת 3x1x50x10 מרחק 80	ISJ4-3X1X050X10-080A
107	2	מבודד מדורג לנחושת 3x1x50x10 מרחק 100	ISJ4-3X1X050X10-100A
90	2	מבודד מדורג לנחושת 3x1x50x12 מרחק 80	ISJ4-3X1X050X12-080A
115	2	מבודד מדורג לנחושת 3x1x60x10 מרחק 100	ISJ4-3X1X060X10-100A
137	2	מבודד מדורג לנחושת 3x1x60x20 מרחק 100	ISJ4-3X1X060X20-100A
147	1	מבודד מדורג לנחושת 3x1x80x10 מרחק 100	ISJ4-3X1X080X10-100A
141	1	מבודד מדורג לנחושת 3x1x80x20 מרחק 100	ISJ4-3X1X080X20-100A
162	1	מבודד מדורג לנחושת 3X1X100X10 מרחק 80	ISJ4-3X1X100X10-080A
162	1	מבודד מדורג לנחושת 3x1x100x10 מרחק 100	ISJ4-3X1X100X10-100A
145	1	מבודד מדורג לנחושת 3x1x100x20 מרחק 100	ISJ4-3X1X100X20-100A
111	1	מבודד מדורג לנחושת 3X2X30X10 מרחק 100	ISJ4-3X2X030X10-100A
126	1	מבודד מדורג לנחושת 3X2X40X10 מרחק 100	ISJ4-3X2X040X10-100A
129	1	מבודד מדורג לנחושת 3x2x50x10 מרחק 100	ISJ4-3X2X050X10-100A
131	1	מבודד מדורג לנחושת 3x2x60x10 מרחק 100	ISJ4-3X2X060X10-100A
161	1	מבודד מדורג לנחושת 3x2x80x10 מרחק 100	ISJ4-3X2X080X10-100A
217	1	מבודד מדורג לנחושת 3x2x100x10 מרחק 100	ISJ4-3X2X100X10-100A
121	1	מבודד מדורג לנחושת 4x1x30x10 מרחק 80	ISJ4-4X1X030X10-080A
132	1	מבודד מדורג לנחושת 4x1x40x10 מרחק 80	ISJ4-4X1X040X10-080A
258	1	מבודד מדורג לנחושת 4X1X40X10 מרחק 100	ISJ4-4X1X040X10-100A
153	1	מבודד מדורג לנחושת 4x1x50x10 מרחק 80	ISJ4-4X1X050X10-080A
163	1	מבודד מדורג לנחושת 4x1x50x10 מרחק 100	ISJ4-4X1X050X10-100A
174	1	מבודד מדורג לנחושת 4x1x60x10 מרחק 100	ISJ4-4X1X060X10-100A
184	1	מבודד מדורג לנחושת 4x1x80x10 מרחק 100	ISJ4-4X1X080X10-100A
195	1	מבודד מדורג לנחושת 4x1x80x20 מרחק 100	ISJ4-4X1X080X20-100A
338	1	מבודד מדורג לנחושת 4X1X100X10 מרחק 100	ISJ4-4X1X100X10-100A
238	1	מבודד מדורג לנחושת 4x2x50x10 מרחק 100	ISJ4-4X2X050X10-100A
305	1	מבודד מדורג לנחושת 4X2X60X10 מרחק 100	ISJ4-4X2X060X10-100A
338	1	מבודד מדורג לנחושת 4x2x80x10 מרחק 100	ISJ4-4X2X080X10-100A

קיים במלאי, כל היתר ייצור עפ"י הזמנה



מחיר	תאור	מקט
2	סט ברגים לקיבוע מבודדי J4	ISJ4-SK

אפיון IS - מעצור למבודד מדורג GPO



מחיר	כמות באריזה	תאור	מקט
44	2	ISJ4-3X1X030X05-080A	מעצור למבודד ISST-J43X1X030X05-080A
53	2	ISJ4-3X1X030X05-100A	מעצור למבודד ISST-J43X1X030X05-100A
44	2	ISJ4-3X1X030X10-060A	מעצור למבודד ISST-J43X1X030X10-060A
44	2	ISJ4-3X1X030X10-080A	מעצור למבודד ISST-J43X1X030X10-080A
45	1	ISJ4-3X1X040X10-080A	מעצור למבודד ISST-J43X1X040X10-080A
53	1	ISJ4-3X1X040X10-100A	מעצור למבודד ISST-J43X1X040X10-100A
59	2	ISJ4-3X1X050X10-080A	מעצור למבודד ISST-J43X1X050X10-080A
57	2	ISJ4-3X1X050X10-100A	מעצור למבודד ISST-J43X1X050X10-100A
57	1	ISJ4-3X1X050X12-080A	מעצור למבודד ISST-J43X1X050X12-080A
57	2	ISJ4-3X1X060X10-100A	מעצור למבודד ISST-J43X1X060X10-100A
131	2	ISJ4-3X1X060X20-100A	מעצור למבודד ISST-J43X1X060X20-100A
68	1	ISJ4-3X1X080X10-100A	מעצור למבודד ISST-J43X1X080X10-100A
135	1	ISJ4-3X1X080X20-100A	מעצור למבודד ISST-J43X1X080X20-100A
58	1	ISJ4-3X1X100X10-100A	מעצור למבודד ISST-J43X1X100X10-100A
139	1	ISJ4-3X1X100X20-100A	מעצור למבודד ISST-J43X1X100X20-100A
52	1	ISJ4-3X2X030X10-100A	מעצור למבודד ISST-J43X2X030X10-100A
60	1	ISJ4-3X2X050X10-100A	מעצור למבודד ISST-J43X2X050X10-100A
60	1	ISJ4-3X2X060X10-100A	מעצור למבודד ISST-J43X2X060X10-100A
61	1	ISJ4-3X2X080X10-100A	מעצור למבודד ISST-J43X2X080X10-100A
71	1	ISJ4-3X2X100X10-100A	מעצור למבודד ISST-J43X2X100X10-100A
44	1	ISJ4-4X1X030X10-080A	מעצור למבודד ISST-J44X1X030X10-080A
45	1	ISJ4-4X1X040X10-080A	מעצור למבודד ISST-J44X1X040X10-080A
53	1	ISJ4-4X1X050X10-080A	מעצור למבודד ISST-J44X1X050X10-080A
57	1	ISJ4-4X1X050X10-100A	מעצור למבודד ISST-J44X1X050X10-100A
61	1	ISJ4-4X1X080X10-100A	מעצור למבודד ISST-J44X1X080X10-100A
80	1	ISJ4-4X2X080X10-100A	מעצור למבודד ISST-J44X2X080X10-100A

• הסטופרים כוללים סט ברגים.
 ■ קיים במלאי, כל היתר ייצור עפ"י הזמנה



אפיון IS - מבודד מקבילי לנחושת 1P



מחיר	כמות באריזה	תאור	מקט
87	15	מבודד מקבילי לנחושת 1x2x30x10	ISJ5-1X2X030X10A
93	15	מבודד מקבילי לנחושת 1x2x40x10	ISJ5-1X2X040X10A
88	15	מבודד מקבילי לנחושת 1x2x50x10	ISJ5-1X2X050X10A
89	15	מבודד מקבילי לנחושת 1x2x60x10	ISJ5-1X2X060X10A
90	15	מבודד מקבילי לנחושת 1x2x80x10	ISJ5-1X2X080X10A
91	15	מבודד מקבילי לנחושת 1x2x100x10	ISJ5-1X2X100X10A
92	15	מבודד מקבילי לנחושת 1x2x120x10	ISJ5-1X2X120X10A

אפיון IS - מעצור למבודד מקבילי לנחושת 1P



מחיר	תאור	מקט
16	מעצור למבודד מקבילי 1P J5	ISST-J51A

אפיון IS - מבודד מקבילי לנחושת 3P



מחיר	כמות באריזה	תאור	מקט
128	5	מבודד מקבילי לנחושת 3x2x30x10	ISJ5-3X2X030X10A
141	5	מבודד מקבילי לנחושת 3x2x40x10	ISJ5-3X2X040X10A
131	5	מבודד מקבילי לנחושת 3x2x50x10	ISJ5-3X2X050X10A
134	5	מבודד מקבילי לנחושת 3x2x60x10	ISJ5-3X2X060X10A
135	5	מבודד מקבילי לנחושת 3x2x80x10	ISJ5-3X2X080X10A
136	5	מבודד מקבילי לנחושת 3x2x100x10	ISJ5-3X2X100X10A
139	5	מבודד מקבילי לנחושת 3x2x120x10	ISJ5-3X2X120X10A

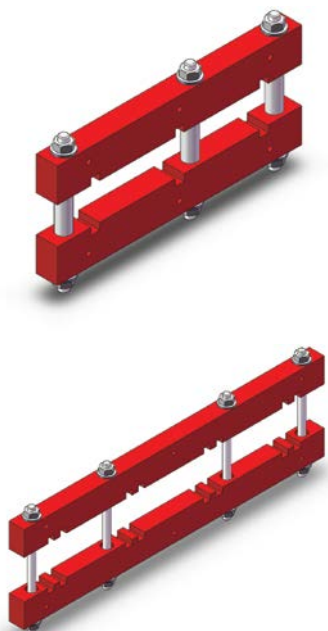
אפיון IS - מעצור למבודד מקבילי לנחושת 3P



מחיר	תאור	מקט
16	מעצור למבודד מקבילי 3P J5	ISST-J53A

- הסטופרים כוללים סט ברגים.
- ע"פ תקן IEC 61439-1,2 UP TO 85kA/1S
- יש להתקין מעצור אחד למבודד מקבילי

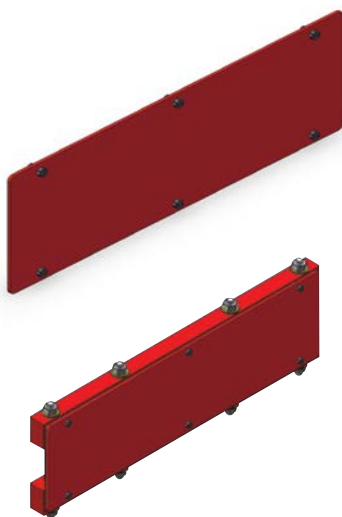
אפיון IS - מבודד מקבילי GPO לנחושת



מחיר	תאור	מקט
173	מבודד מקבילי לנחושת 3x1x30x10 מרחק 80	ISJ8-3X1X030X10-080A
188	מבודד מקבילי לנחושת 3x1x30x10 מרחק 100	ISJ8-3X1X030X10-100A
188	מבודד מקבילי לנחושת 3x1x40x10 מרחק 100	ISJ8-3X1X040X10-100A
173	מבודד מקבילי לנחושת 3x1x50x10 מרחק 80	ISJ8-3X1X050X10-080A
188	מבודד מקבילי לנחושת 3x1x50x10 מרחק 100	ISJ8-3X1X050X10-100A
178	מבודד מקבילי לנחושת 3x1x60x10 מרחק 80	ISJ8-3X1X060X10-080A
194	מבודד מקבילי לנחושת 3x1x60x10 מרחק 100	ISJ8-3X1X060X10-100A
222	מבודד מקבילי לנחושת 3x1x60x10 מרחק 130	ISJ8-3X1X060X10-130A
206	מבודד מקבילי לנחושת 3x1x100x10 מרחק 100	ISJ8-3X1X100X10-100A
225	מבודד מקבילי לנחושת 3x2x60x10 מרחק 100	ISJ8-3X2X060X10-100A
287	מבודד מקבילי לנחושת 3x2x80x10 מרחק 130	ISJ8-3X2X080X10-130A
214	מבודד מקבילי לנחושת 4x1x30x10 מרחק 80	ISJ8-4X1X030X10-080A
214	מבודד מקבילי לנחושת 4x1x50x10 מרחק 80	ISJ8-4X1X050X10-080A
219	מבודד מקבילי לנחושת 4x1x60x10 מרחק 80	ISJ8-4X1X060X10-080A
251	מבודד מקבילי לנחושת 4x1x60x10 מרחק 100	ISJ8-4X1X060X10-100A

• אינו מוצר מדף, ייצור עפ"י דרישה

אפיון IS - מעצור למבודד מקבילי GPO לנחושת



מחיר	תאור	מקט
24	מעצור למבודד מקבילי לנחושת 3x1x30x10 מרחק 80	ISST-J83X1X030X10-080A
25	מעצור למבודד מקבילי לנחושת 3x1x30x10 מרחק 100	ISST-J83X1X030X10-100A
25	מעצור למבודד מקבילי לנחושת 3x1x40x10 מרחק 100	ISST-J83X1X040X10-100A
26	מעצור למבודד מקבילי לנחושת 3x1x60x10 מרחק 80	ISST-J83X1X060X10-080A
27	מעצור למבודד מקבילי לנחושת 3x1x60x10 מרחק 100	ISST-J83X1X060X10-100A
28	מעצור למבודד מקבילי לנחושת 3x1x60x10 מרחק 130	ISST-J83X1X060X10-130A
31	מעצור למבודד מקבילי לנחושת 3x2x80x10 מרחק 130	ISST-J83X2X080X10-130A
29	מעצור למבודד מקבילי לנחושת 4x1x60x10 מרחק 80	ISST-J84X1X060X10-080A
30	מעצור למבודד מקבילי לנחושת 4x1x60x10 מרחק 100	ISST-J84X1X060X10-100A

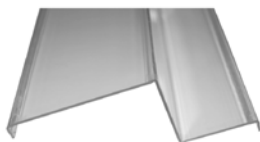
• אינו מוצר מדף, ייצור עפ"י דרישה

אפיון IS - מבודדי אפוקסי (אוקולון)



מקט	תאור	כמות באריזה	מחיר
ISROE-14X06	מבודד אפוקסי עגול גובה 14 קוטר 6 מ"מ	10	3
ISROE-24X08	מבודד אפוקסי עגול גובה 24 קוטר 8 מ"מ	10	4
ISROE-25X06	מבודד אפוקסי עגול גובה 25 קוטר 6 מ"מ	20	3
ISROE-30X06	מבודד אפוקסי עגול גובה 30 קוטר 6 מ"מ	20	4
ISROE-30X08	מבודד אפוקסי עגול גובה 30 קוטר 8 מ"מ	20	4
ISROE-35X08	מבודד אפוקסי עגול גובה 35 קוטר 8 מ"מ	20	5
ISROE-40X08	מבודד אפוקסי עגול גובה 40 קוטר 8 מ"מ	20	5
ISROE-51X08	מבודד אפוקסי עגול גובה 51 קוטר 8 מ"מ	10	6
ISROE-76X10	מבודד אפוקסי עגול גובה 76 קוטר 10 מ"מ	10	13

אפיון IS - כיסויי PVC



מקט	תאור	כמות באריזה	מחיר
ISPC-J1BB22P-1000	כיסוי PVC שקוף למבודד ISJ1-BB2-2X0810-019A	7	32
ISPC-J1BB23P-1000	כיסוי PVC שקוף למבודד ISJ1-BC2-3X1015-031A	7	34
ISPC-J1BB32P-1000	כיסוי PVC שקוף למבודד ISJ1-BB3-2X0808-031A	7	29
ISPC-J1BB33P-1000	כיסוי PVC שקוף למבודד ISJ1-BB3-3X0808-031A	7	29
ISPC-J1BB42P-1000	כיסוי PVC שקוף למבודד ISJ1-BC4-2X1020-042A	7	32
ISPC-J1BB43P-1000	כיסוי PVC שקוף למבודד ISJ1-BC4-3X1020-042A	7	58
ISPC-J1BC12P-1000	כיסוי PVC שקוף למבודד ISJ1-BC1-2X1020-042A	7	32
ISPC-J1BC13P-1000	כיסוי PVC שקוף למבודד ISJ1-BC1-3X1020-042A	7	53
ISPC-J1BC22P-1000	כיסוי PVC שקוף למבודד ISJ1-BC2-2X1015-031A	7	32
ISPC-J1BC23P-1000	כיסוי PVC שקוף למבודד ISJ1-BC2-3X1015-031A	7	55
ISPC-J1BC34P-1000	כיסוי PVC שקוף למבודד ISJ1-BC3-4X1020-040A	7	58
ISPC-J1CC13P-1000	כיסוי PVC שקוף למבודד ISJ1-CC1-3X3040-080A	3	105
ISPC-J1CC21P-1000	כיסוי PVC שקוף למבודד ISJ1-CC2-1X2040-000A	7	45
ISPC-J1CC22P-1000	כיסוי PVC שקוף למבודד ISJ1-CC2-2X2040-050A	7	48
ISPC-J1CC23P-1000	כיסוי PVC שקוף למבודד ISJ1-CC2-3X2040-050A	3	84
ISPC-J4155097-1000	כיסוי PVC שקוף למבודד מעבר מדורג ISJ4 155X97	3	63
ISPC-J4282122-1000	כיסוי PVC שקוף למבודד מעבר מדורג ISJ4 282X122	3	84

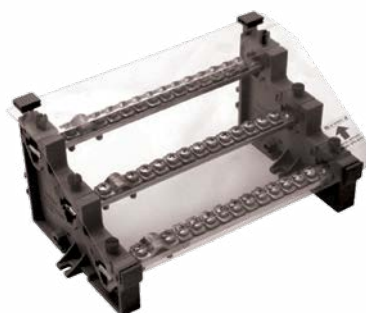
אפיון IS - הגבהה ותומך לכיסוי PVC



מקט	תאור	כמות באריזה	מחיר
ISHO-J4	תומך לכיסוי PVC למבודד מדורג	50	3
ISJ1-HOPC	הגבהה לכסוי P.V.C למבודד H15 ,630A/400A	100	2

אפיון DU - יחידות חלוקה מודולריות

מחיר ליח' כמות באריזה	תאור	מקט
95	2 יחידת חלוקה+ כיסוי עד 2x80A אורך 120	DUN1-2X08X6-120
121	2 יחידת חלוקה+ כיסוי עד 2x80A אורך 200	DUN1-2X08X6-200
168	2 יחידת חלוקה+ כיסוי עד 2x80A אורך 300	DUN1-2X08X6-300
100	2 יחידת חלוקה+ כיסוי עד 2x125A אורך 120	DUN1-2X10X8-120
132	2 יחידת חלוקה+ כיסוי עד 2x125A אורך 200	DUN1-2X10X8-200
189	2 יחידת חלוקה+ כיסוי עד 2x125A אורך 300	DUN1-2X10X8-300
100	2 יחידת חלוקה+ כיסוי עד 2x160A אורך 120	DUN1-2X15X3-120
126	2 יחידת חלוקה+ כיסוי עד 2x160A אורך 200	DUN1-2X15X3-200
174	2 יחידת חלוקה+ כיסוי עד 2x160A אורך 300	DUN1-2X15X3-300
111	2 יחידת חלוקה+ כיסוי עד 2x250A אורך 120	DUN1-2X15X5-120
189	2 יחידת חלוקה+ כיסוי עד 2x250A אורך 300	DUN1-2X15X5-300
116	2 יחידת חלוקה+ כיסוי עד 2x250A אורך 120	DUN1-2X20X5-120
147	2 יחידת חלוקה+ כיסוי עד 2x250A אורך 200	DUN1-2X20X5-200
226	2 יחידת חלוקה+ כיסוי עד 2x250A אורך 300	DUN1-2X20X5-300
126	1 יחידת חלוקה+ כיסוי עד 3x160A אורך 120	DUN1-3X15X3-120
189	1 יחידת חלוקה+ כיסוי עד 3x160A אורך 200	DUN1-3X15X3-200
263	1 יחידת חלוקה+ כיסוי עד 3x160A אורך 300	DUN1-3X15X3-300
153	1 יחידת חלוקה+ כיסוי עד 3x250A אורך 120	DUN1-3X15X5-120
200	1 יחידת חלוקה+ כיסוי עד 3x250A אורך 200	DUN1-3X15X5-200
415	1 יחידת חלוקה+ כיסוי עד 3x250A אורך 300	DUN1-3X15X5-300
158	1 יחידת חלוקה+ כיסוי עד 3x250A אורך 120	DUN1-3X20X5-120
210	1 יחידת חלוקה+ כיסוי עד 3x250A אורך 200	DUN1-3X20X5-200
331	1 יחידת חלוקה+ כיסוי עד 3x250A אורך 300	DUN1-3X20X5-300
200	1 יחידת חלוקה+ כיסוי עד 4x160A אורך 200	DUN1-4X15X3-200
216	1 יחידת חלוקה+ כיסוי עד 4x250A אורך 200	DUN1-4X15X5-200



אפיון DU - יחידת חלוקה למוליכים עגולים

מחיר ליח' כמות באריזה	תאור	מקט
557	3 יחידת חלוקה למוליך עגול עד 1x70+10x1.5-16 3x175A	DUK1-3A



אפיון DS - לשות יציאה חיצונית



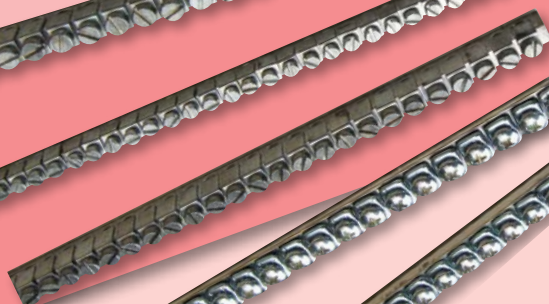
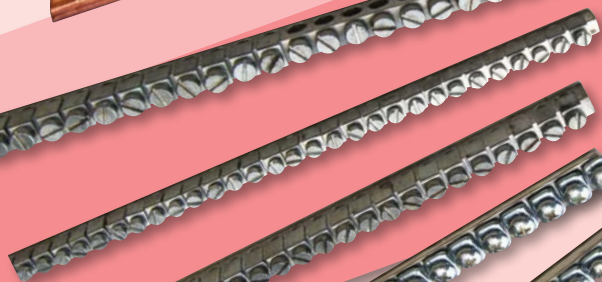
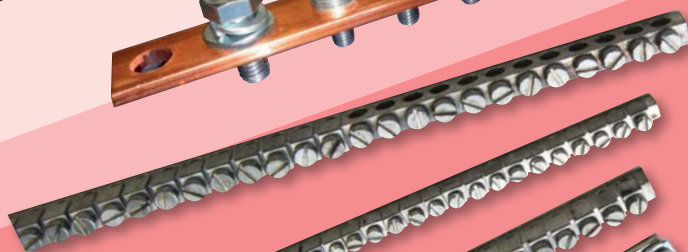
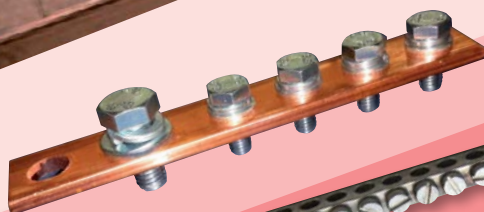
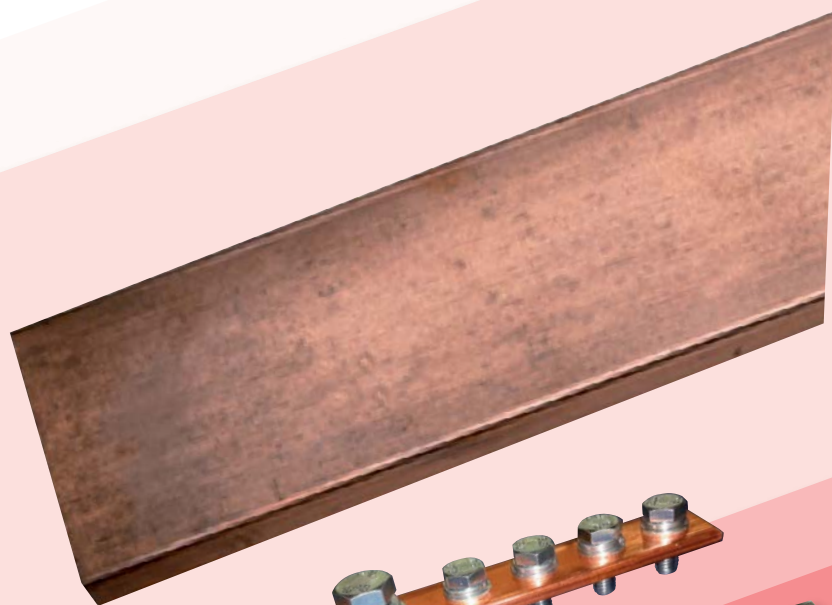
מחיר ליח' ליה	כמות באריזה	תאור	מקט
226	1	לשה חיצונית 3x400A בורג+ בורג	ETK2-3X400-SCSCA
326	1	לשה חיצונית 3x630A בורג+ מהדק	ETK2-3X630-SCPLA
284	1	לשה חיצונית 3x630A בורג+ בורג	ETK2-3X630-SCSCA
331	1	לשה חיצונית 4x400A בורג+ פלטה	ETK2-4X400-SCPLA
315	1	לשה חיצונית 4x400A בורג+ בורג	ETK2-4X400-SCSCA
420	1	לשה חיצונית 4x630A בורג+ פלטה	ETK2-4X630-SCPLA
347	1	לשה חיצונית 4x630A בורג+ בורג	ETK2-4X630-SCSCA

• כיסויי היחידות עשויים מפוליקרבונט שקוף כבה מאליו



9

פסי צבירה



אפיון BB - פסי צבירה ופליז מצופים בדיל + ברגים



מחיר ליח'	כמות באריזה	תאור הפריט	מק"ט
42	10	פס צבירה פליז מצופה בדיל 8X6	BBBRT-1000X.8X6-0
46	10	פס צבירה פליז מצופה בדיל 8X6 עם פחיות הידוק	BBBRT-1000X.8X6-C
58	10	פס צבירה פליז מצופה בדיל 10X8	BBBRT-1000X10X8-0
74	10	פס צבירה פליז מצופה בדיל 10X8 עם פחיות הידוק	BBBRT-1000X10X8-C
126	5	נחושת מצופה בדיל 15x3 שורה אחת עם מהדקים	CBTC-1531000-M51-C
137	5	נחושת מצופה בדיל 15x5 שורה אחת עם מהדקים	CBTC-1551000-M51-C
189	5	נחושת מצופה בדיל 20x5 שורה אחת עם מהדקים	CBTC-2051000-M51-C

- פסי הפליז מיועדים לשימוש בלוחות חשמל ל-0 והארקה בלבד.
- כל פסי הנחושת והפליז באורך 1 מטר.
- דגם A- מסופק עם מהדקים 1-4 מורכבים (ח'ג- נחושת - ECUF25).
- דגם B- מסופק עם פחיות הידוק (ח'ג פליז EUZ58).
- דגם C- מסופק ללא פחיות הידוק (ח'ג פליז- EUZ58).

אפיון BB - פסי נחושת מנוקבים M5 מצופים בדיל



מחיר למטר	כמות באריזה	תאור הפריט	מק"ט
58	10	נחושת מצופה בדיל 15X3 - שורה אחת	CBTC-1532000-M51
73	10	נחושת מצופה בדיל 15X5 - שורה אחת	CBTC-1552000-M51
90	10	נחושת מצופה בדיל 20X5 - שורה אחת	CBTC-2052000-M51
116	6	נחושת מצופה בדיל 30X5 - שורה אחת	CBTC-3052000-M51
126	6	נחושת מצופה בדיל 30X5 - שתי שורות	CBTC-3052000-M52
184	6	נחושת מצופה בדיל 40X5 - שורה אחת	CBTC-4052000-M51
189	6	נחושת מצופה בדיל 40X5 - שתי שורות	CBTC-4052000-M52
205	6	נחושת מצופה בדיל 50X5 - שורה אחת	CBTC-5052000-M51
216	6	נחושת מצופה בדיל 50X5 - שתי שורות	CBTC-5052000-M52

- פסי הנחושת מצופים בדיל 5-8 מיקרון.
- ערכי הזרם מקסימאליים כאשר הפס כולל ברגים ומהדקים.
- פסי הנחושת מסופקים באורך 2 מטר.

אפיון BB - פסי השוואת פוטנציאליים

מחיר ליח'	תאור הפריט	מק"ט
29	פס השוואה 40x4 אורך 200 מ"מ 1+7	CBGU-4004-0200A
35	פס השוואה 40x4 אורך 250 מ"מ 1+9	CBGU-4004-0250A
42	פס השוואה 40x4 אורך 300 מ"מ 1+12	CBGU-4004-0300A
55	פס השוואה 40x4 אורך 400 מ"מ 1+16	CBGU-4004-0400A
69	פס השוואה 40x4 אורך 500 מ"מ 1+22	CBGU-4004-0500A
15	פס הארקה לעמוד 20x3 אורך 120 מ"מ 1+4	CBGU-2003-0120A

- ניתן לחבר לפסי ההשוואה נחושת.



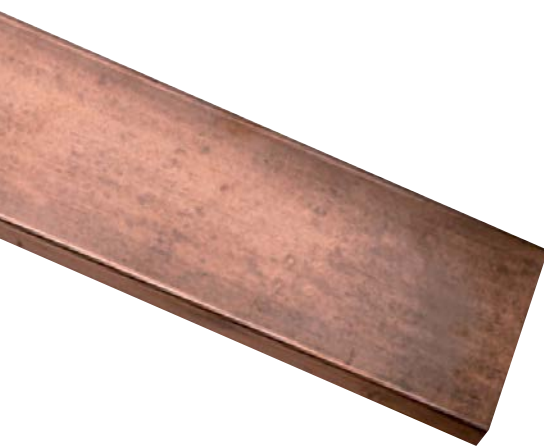
אפיון BB - נחושת גמישה

מחיר למטר	▲ T-50'	▲ T-30'	תאור הפריט	מק"ט
42	162	119	נחושת גמישה 9X0.8X3	BBCOF-3000X09.0X0.8X03
45	215	158	נחושת גמישה 9X0.8X5	BBCOF-3000X09.0X0.8X05
58	240	160	נחושת גמישה 9X0.8X6	BBCOF-3000X09.0X0.8X06
126	350	160	נחושת גמישה 13X0.5X10	BBCOF-3000X13.0X0.5X10
69	316	257	נחושת גמישה 15.5X0.8X6	BBCOF-3000X15.5X0.8X06
137	470	345	נחושת גמישה 15.5X0.8X10	BBCOF-3000X15.5X0.8X10
179	562	423	נחושת גמישה 20X1X8	BBCOF-3000X20.0X1.0X08
231	676	497	נחושת גמישה 20X1X11	BBCOF-3000X20.0X1.0X11
79	303	223	נחושת גמישה 24X1X2	BBCOF-3000X24.0X1.0X02
132	438	250	נחושת גמישה 24X1X4	BBCOF-3000X24.0X1.0X04
210	640	534	נחושת גמישה 24X1X10	BBCOF-3000X24.0X1.0X10
126	548	400	נחושת גמישה 32X1X4	BBCOF-3000X32.0X1.0X04
210	617	453	נחושת גמישה 32X1X5	BBCOF-3000X32.0X1.0X05
294	894	630	נחושת גמישה 32X1X10	BBCOF-3000X32.0X1.0X10
252	809	594	נחושת גמישה 40X1X6	BBCOF-3000X40.0X1.0X06
315	939	690	נחושת גמישה 40X1X8	BBCOF-3000X40.0X1.0X08
336	880	646	נחושת גמישה 50X1X5	BBCOF-3000X50.0X1.0X05
357	965	709	נחושת גמישה 50X1X6	BBCOF-3000X50.0X1.0X06
389	1114	800	נחושת גמישה 50X1X8	BBCOF-3000X50.0X1.0X08



- ציפוי ה-P.V.C עמיד בפני 105°C.
- הפסים באורך 3 מטר.
- לא ניתן להחזיר נחושת שנעשה בה שימוש.
- הזרם והפסדי החום הם לפי T-xx ▲ הפסדי החום הם למטר אחד
- הנתונים בטבלה הם לפי נתוני היצרן
- טמפרטורה סביבתית T1 = 35°C T1 טמפרטורת המוליך T2 = T1 - T2 ▲

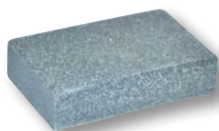
אפיון BB - פסי נחושת אלקטרוליטית



משקל ל-1 מטר	תאור הפריט	מ ק " ט
0.405	נחושת אלקטרוליטית 15X3	BBCOR-4000X015X003
0.675	נחושת אלקטרוליטית 15X5	BBCOR-4000X015X005
0.9	נחושת אלקטרוליטית 20X5	BBCOR-4000X020X005
1.35	נחושת אלקטרוליטית 30X5	BBCOR-4000X030X005
2.7	נחושת אלקטרוליטית 30X10	BBCOR-4000X030X010
1.424	נחושת אלקטרוליטית 40X4	BBCOR-4000X040X004
1.8	נחושת אלקטרוליטית 40X5	BBCOR-4000X040X005
3.6	נחושת אלקטרוליטית 40X10	BBCOR-4000X040X010
2.25	נחושת אלקטרוליטית 50X5	BBCOR-4000X050X005
4.5	נחושת אלקטרוליטית 50X10	BBCOR-4000X050X010
5.4	נחושת אלקטרוליטית 50X12	BBCOR-4000X050X012
2.7	נחושת אלקטרוליטית 60X5	BBCOR-4000X060X005
5.4	נחושת אלקטרוליטית 60X10	BBCOR-4000X060X010
3.6	נחושת אלקטרוליטית 80X5	BBCOR-4000X080X005
7.2	נחושת אלקטרוליטית 80X10	BBCOR-4000X080X010
4.5	נחושת אלקטרוליטית 100X5	BBCOR-4000X100X005
9	נחושת אלקטרוליטית 100X10	BBCOR-4000X100X010
10.8	נחושת אלקטרוליטית 120X10	BBCOR-4000X120X010

- המחיר ייקבע בהתאם לשער ה-L.M.E.
- אורך הפסים 4 מטר

אפיון AC - ספוג לניקוי נחושת



MAIN-280

מחיר ליח'	תאור הפריט	מ ק " ט
85	ספוג לניקוי נחושת	MAIN-280



10

מהדקים לפסי צבירה
ויחידות הסתעפות



אפיון CU - מהדקים



מק"ט	תאור הפריט	כמות באריזה	מחיר ליח'
CUWI-00014-M5X12A	מהדק 1-4 מ"מ + בורג M5x12	500	1
CUWI-00616-M5X16A	מהדק 6-16 מ"מ + בורג M5x16	200	1
CUWI-02550-M5X16A	מהדק אומגה 25-50 מ"מ + בורג M5x16	100	2
CUWI-70120-M6X25A	מהדק אומגה 70-120 מ"מ + בורג M6 פלטה	25	4
CUN11-WI35BB86	מהדק אומגה 35 מ"מ לפליז 8*6	250	1.8
CUN11-WI70BB108	מהדק אומגה 70 מ"מ לפליז 10*8	150	2.7
CUWI-00150-M6X30A	מהדק 150 + בורג M6 + פלטה	15	8
CUN1-FC15-A	מהדק פלטה כפולה + ברגים M6	25	6.5
CUN11-EN35BB86	מהדק כניסה 35 מ"מ לפליז 8X6	100	5.5
CUN11-EN70BB108	מהדק כניסה 70 מ"מ לפליז 10X8	50	9.6

- מהדקי הכניסה מצופים בדיל.
- מיועד לשימוש עם יח' חלוקה בלבד ע"פ תקן IEC 60999-2
- על פי תקן IEC 609991.2



אפיון CU - מהדקי פלטה מנחושת קשיחה לגמישה



מק"ט	תאור הפריט	כמות באריזה	מחיר ליח'
CUN2-LP2230-0	מהדק פלטה קל 30X22 לנחושת גמישה	6	26
CUN2-LP3230-0	מהדק פלטה קל 30X32 לנחושת גמישה	6	33
CUN2-LP2240-0	מהדק פלטה קל 40X22 לנחושת גמישה	3	28
CUN2-LP3240-0	מהדק פלטה קל 40X32 לנחושת גמישה	3	41
CUN2-LP4040-0	מהדק פלטה קל 40X40 לנחושת גמישה	3	49
CUN2-LP2250-0	מהדק פלטה קל 50X22 לנחושת גמישה	3	33
CUN2-LP3250-0	מהדק פלטה קל 50X32 לנחושת גמישה	3	44
CUN2-LP4050-0	מהדק פלטה קל 50X40 לנחושת גמישה	3	55
CUN2-LP2260-0	מהדק פלטה קל 60X22 לנחושת גמישה	3	38
CUN2-LP3260-0	מהדק פלטה קל 60X32 לנחושת גמישה	3	48
CUN2-LP4060-0	מהדק פלטה קל 60X40 לנחושת גמישה	3	61
CUN2-LP2280-0	מהדק פלטה קל 80X22 לנחושת גמישה	3	55
CUN2-LP3280-0	מהדק פלטה קל 80X32 לנחושת גמישה	3	55
CUN2-LP4080-0	מהדק פלטה קל 80X40 לנחושת גמישה	3	69

אפיון CU - מהדקי פלטה כבדים לנחושת קשיחה

מחיר ליח'	כמות באריזה	תאור הפריט	מק"ט
96	3	מהדק פלטה כבד 50X30 לנחושת קשיחה	CUN2-HP3050-0
103	3	מהדק פלטה כבד 50X40 לנחושת קשיחה	CUN2-HP4050-0
109	3	מהדק פלטה כבד 50X50 לנחושת קשיחה	CUN2-HP5050-0
123	3	מהדק פלטה כבד 60X30 לנחושת קשיחה	CUN2-HP3060-0
135	3	מהדק פלטה כבד 60X40 לנחושת קשיחה	CUN2-HP4060-0
149	3	מהדק פלטה כבד 60X50 לנחושת קשיחה	CUN2-HP5060-0
165	3	מהדק פלטה כבד 60X60 לנחושת קשיחה	CUN2-HP6060-0
181	3	מהדק פלטה כבד 80X30 לנחושת קשיחה	CUN2-HP3080-0
197	3	מהדק פלטה כבד 80X40 לנחושת קשיחה	CUN2-HP4080-0
218	3	מהדק פלטה כבד 80X50 לנחושת קשיחה	CUN2-HP5080-0
234	3	מהדק פלטה כבד 80X60 לנחושת קשיחה	CUN2-HP6080-0
265	3	מהדק פלטה כבד 80X80 לנחושת קשיחה	CUN2-HP8080-0
287	3	מהדק פלטה כבד 100X30 לנחושת קשיחה	CUN2-HP30100-0
318	3	מהדק פלטה כבד 100X40 לנחושת קשיחה	CUN2-HP40100-0
335	3	מהדק פלטה כבד 100X50 לנחושת קשיחה	CUN2-HP50100-0
352	3	מהדק פלטה כבד 100X60 לנחושת קשיחה	CUN2-HP60100-0
371	3	מהדק פלטה כבד 100X80 לנחושת קשיחה	CUN2-HP80100-0
393	3	מהדק פלטה כבד 100X100 לנחושת קשיחה	CUN2-HP100100-0



אפיון CU - מהדקי צד אוניברסליים לפסי צבירה

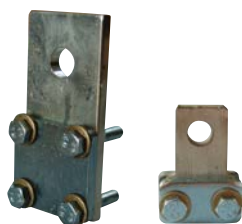
מחיר ליח'	כמות באריזה	תאור הפריט	מק"ט
9	20	מהדק צד אוניברסלי 1.5-16 מ"מ	CUN3I-CT-1.5-16
12	10	מהדק צד אוניברסלי 4-35 מ"מ	CUN3I-CT-4-35
15	10	מהדק צד אוניברסלי 16-70 מ"מ	CUN3I-CT-16-70
23	10	מהדק צד אוניברסלי 16-120 מ"מ	CUN3I-CT-16-120



• חיבור מהיר לפ"צ ברוחב 10 מ"מ, משונן, ללא חשש נפילה בזמן הידוק המוליך - המהדק כולל אבטחה.
 • תקנים: IEC 61439-1,2 CSA,UL, CE

אפיון CU - מחברים למפסק נחושת גמישה

מחיר ליח'	כמות באריזה	תאור הפריט	מק"ט
32	6	מחבר למפסק נחושת גמישה עד 15.5 מ"מ	CTK2-FC15A
43	6	מחבר למפסק נחושת גמישה עד 21 מ"מ	CTK2-FC24A



אפיון CU - יח' הסתעפות



מק"ט	תאור הפריט	כמות באריזה	מחיר ליח'
CUBFC-024A	יחידת הסתעפות משני פסים לנחושת גמישה 20-24 מ"מ	3	138
CUBFC-032A	יחידת הסתעפות משני פסים לנחושת גמישה 32 מ"מ	3	144
CUBFC-040A	יחידת הסתעפות משני פסים לנחושת גמישה 40 מ"מ	3	250
CUBFC-050A	יחידת הסתעפות משני פסים לנחושת גמישה 50 מ"מ	3	287
CUBFC-015A	יחידת הסתעפות משני פסים לנחושת גמישה 9-15.5 מ"מ	3	112
CUBRC-030A	יחידת הסתעפות משני פסים לנחושת קשיחה רוחב 30 מ"מ	3	145
CUBRC-040A	יחידת הסתעפות משני פסים לנחושת קשיחה רוחב 40 מ"מ	3	155
CUBRC-050A	יחידת הסתעפות משני פסים לנחושת קשיחה רוחב 50 מ"מ	3	170
CUBRC-060A	יחידת הסתעפות משני פסים לנחושת קשיחה רוחב 60 מ"מ	3	207
CUBRC-080A	יחידת הסתעפות משני פסים לנחושת קשיחה רוחב 80 מ"מ	3	265
CUBRC-100A	יחידת הסתעפות משני פסים לנחושת קשיחה רוחב 100 מ"מ	3	313
CUBCL-185-240-A	יחידת הסתעפות משני פסים לנעל כבל 185-240 מ"מ	3	138
CUBCL-70-150-A	יחידת הסתעפות משני פסים לנעלי כבל 70-150 מ"מ	3	75
CUBWI-1.5-6X4-A	יח' הסתעפות משני פסים לחוט גמיש 1.5-6x4 מ"מ	3	85
CUBWI-10-16X4-A	יח' הסתעפות משני פסים לחוט גמיש 10-16x4 מ"מ	3	101
CUBWI-150-240X1-A	יח' הסתעפות משני פסים לחוט גמיש 150-240x1 מ"מ	3	128
CUBWI-25-30X3-A	יח' הסתעפות משני פסים לחוט גמיש 25-35x3 מ"מ	-	106
CUBWI-50-70X1-A	יח' הסתעפות משני פסים לחוט גמיש 50-70x1 מ"מ	-	141
CUBWI-95-120X1-A	יח' הסתעפות משני פסים לחוט גמיש 95-120x1 מ"מ	-	176

• לא כולל סט הידוק ליחידות הסתעפות

אפיון CU - סט הידוק ליח' הסתעפות



מק"ט	תאור הפריט	כמות באריזה	מחיר ליח'
CUBR-FKM10.060	סט הידוק ליח' הסתעפות, נחושת 30 מ"מ (M10x60)	3	1
CUBR-FKM10.070	סט הידוק ליח' הסתעפות, נחושת 40 מ"מ (M10x70)	3	2
CUBR-FKM10.080	סט הידוק ליח' הסתעפות, נחושת 50 מ"מ (M10x80)	3	2
CUBR-FKM10.090	סט הידוק ליח' הסתעפות, נחושת 60 מ"מ (M10x90)	3	2
CUBR-FKM10.110	סט הידוק ליח' הסתעפות, נחושת 80 מ"מ (M10x110)	3	3
CUBR-FKM10.130	סט הידוק ליח' הסתעפות, נחושת 100 מ"מ (M10x130)	3	3
CUBR-FKM10.150	סט הידוק ליח' הסתעפות, נחושת 120 מ"מ (M10x150)	3	5

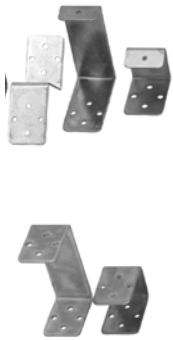


11

שונות



אפיון AC - הגבהות רב שימושיות / משופעות



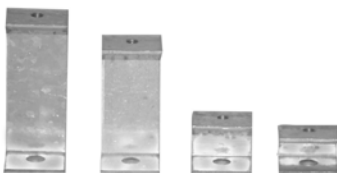
מחיר ליח'	כמות באריזה	תאור הפריט	מ ק"ט
1.6	100	הגבהה לכסוי P.V.C למבודד (H-15) 630A/400A	ISJ1-HOPC
9.3	20	הגבהה זד לדירוג מבודדים H=45 ,630A/400A	LBP1-CCZ45
9.3	6	הגבהה תומכת לדירוג מבודדים H=95 ,630A/400A	LBP1-CCU95
8.8	12	הגבהה רב שימושית H=40	LBP1-CCU40
74	10	הגבהה משופעת נושאת פס DIN-35 למהדק H=40	LBP1-D35H40
8.5	10	הגבהה משופעת נושאת פס DIN-35 למהדק H=80	LBP1-D35H80

אפיון AC - הגבהות משושות



מחיר ליח'	כמות באריזה	תאור הפריט	מ ק"ט
2.3	200	הגבהה משושה מפליז M5X15	SPHEB-M515-SH
2.3	200	הגבהה משושה מפליז M5X20	SPHEB-M520-SH
2.3	150	הגבהה משושה מפליז M5X30	SPHEB-M530-SH
2.3	150	הגבהה משושה מפליז M5X40	SPHEB-M540-SH
3.5	100	הגבהה משושה מפליז M5X50	SPHEB-M550-SH

אפיון AC - הגבהות משתנות הברגה M5



מחיר ליח'	כמות באריזה	תאור הפריט	מ ק"ט
2.7	200	הגבהה ללוח גובה 10 מ"מ M5	LBP3-H010M5
2.7	200	הגבהה ללוח גובה 15 מ"מ M5	LBP3-H015M5
2.7	200	הגבהה ללוח גובה 20 מ"מ M5	LBP3-H020M5
2.7	200	הגבהה ללוח גובה 30 מ"מ M4	LBP3-H030M4
2.7	200	הגבהה ללוח גובה 30 מ"מ M5	LBP3-H030M5
2.7	200	הגבהה ללוח גובה 40 מ"מ M4	LBP3-H040M4
2.7	200	הגבהה ללוח גובה 40 מ"מ M5	LBP3-H040M5
2.7	200	הגבהה ללוח גובה 50 מ"מ M4	LBP3-H050M4
2.7	200	הגבהה ללוח גובה 50 מ"מ M5	LBP3-H050M5
2.7	200	הגבהה ללוח גובה 60 מ"מ M4	LBP3-H060M4
2.7	200	הגבהה ללוח גובה 60 מ"מ M5	LBP3-H060M5
2.7	200	הגבהה ללוח גובה 80 מ"מ M4	LBP3-H080M4
2.7	200	הגבהה ללוח גובה 80 מ"מ M5	LBP3-H080M5
2.7	200	הגבהה ללוח גובה 100 מ"מ M4	LBP3-H100M4
2.7	200	הגבהה ללוח גובה 100 מ"מ M5	LBP3-H100M5

• ההגבהות מפח מגולוון בעובי 1.8 מ"מ, ללא צבע.



אפיון AC - שקע ישראלי 16A

מק"ט	תאור הפריט	כמות באריזה	מחיר ליח'
ACOUT-DIN	שקע לפס דין	1	24.4
ACOUT-ISPA	שקע ישראלי לפנל (כחול)	1	19

אפיון TF - גדרות שנאים

מק"ט	תאור הפריט	יח' מידה	מחיר למ"ר
TFRB-DO	דלת לחדר שנאים למ"ר	מ"ר	476
TFRB-FE	גדר לחדר שנאים למ"ר	מ"ר	476
TFRB-ZY	זווית חיבור לגדר שנאים	יחידה	45
TFRB-TR	משולש חיבור פינתי לחדר שנאים	יחידה	38

- מידה מקסימלית לגדר 2400X1000
- מידה מקסימלית לדלת 2350X1000
- המחיר לדלת שנאים כולל 3 צירי ספר ופין נעילה.



אפיון AC - מדבקות אזהרה וסימוניות PVC

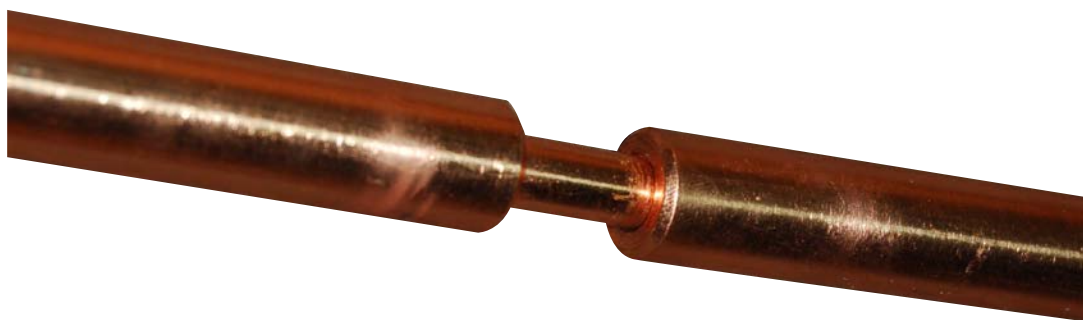
מחיר ליח'	כמות באריזה	תאור הפריט	מ"ק"ט
0.3	405	סימוניות מדבקות מ-13X13 P.V.C (N)	ACSTI-N
0.3	405	מדבקת סימון PVC 13X13 (הארקה)	ACSTI-GROUND
0.3	405	סימוניות מדבקות מ-13X13 P.V.C (L1)	ACSTI-L1
0.3	405	סימוניות מדבקות מ-13X13 P.V.C (L2)	ACSTI-L2
0.3	405	סימוניות מדבקות מ-13X13 P.V.C (L3)	ACSTI-L3
1.3	100	מדבקת אזהרה PVC 50X60 (DANGER)	ACSTI-DANGER



אפיון AC - מוט הארקה נחושת ומהדק טבעת לאלקטרודה



מחיר ליחידה	כמות באריזה	תאור הפריט	מ"ק"ט
37	1	מוט הארקה 1500X18mm	PRCOB-1500X18
3.7	1	מהדק טבעת 3/4 למוט הארקה	CUM6I-RGBB3.4



אפיון AC - מאווררים ופילטרים ללוחות חשמל

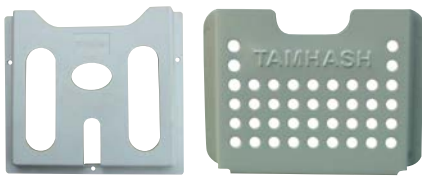


מחיר ליח' לוח	כמות באריזה	תאור הפריט	מק"ט
3.7	1	רשת הגנה מתכת למאוורר 80X80	ACPGM-080
4.5	1	רשת הגנה מתכת למאוורר 92X92	ACPGM-092
5.3	1	רשת הגנה מתכת למאוורר 120X120	ACPGM-120
7.4	1	רשת הגנה מתכת למאוורר 170X150	ACPGM-170
59.4	1	מאוורר ללוח 80X80 כדורי 230V	ACFAB-080
47.7	1	מאוורר ללוח 80X80 מיסבי 230V	ACFAS-080
59.4	1	מאוורר ללוח 92X92 כדורי 230V	ACFAB-092
47.7	1	מאוורר ללוח 92X92 מיסבי 230V	ACFAS-092
63.6	1	מאוורר ללוח 120X120 כדורי 230V	ACFAB-120
53	1	מאוורר ללוח 120X120 מיסבי 230V	ACFAS-120
95.4	1	מאוורר ללוח 170X150 כדורי 230V	ACFAB-170
84.8	1	מאוורר ללוח 170X150 מיסבי 230V	ACFAS-170
1.3	1	רשת הגנה פלסטיק למאוורר 80X80	ACPGP-080
3.7	1	רשת הגנה פלסטיק למאוורר 92X92	ACPGP-092
4.5	1	רשת הגנה פלסטיק למאוורר 120X120	ACPGP-120
7.4	1	רשת הגנה פלסטיק למאוורר 170X150	ACPGP-170
6	1	פילטר רגיל 80X80	ACFIP-080
6.4	1	פילטר רגיל 92X92	ACFIP-092
8	1	פילטר רגיל 120X120	ACFIP-120
12.7	1	פילטר רגיל למאוורר 170X150	ACFIP-170
29.7	1	פילטר למאוורר 92X92 IP44	ACFIU-092-IP44
44.5	1	פילטר למאוורר 120X120 IP44	ACFIU-120-IP44
48.8	1	פילטר למאוורר 170X150 IP44	ACFIU-170-IP44

מפרט טכני

גודל פיזי	מתח עבודה	לחץ אוויר	ספיקת אוויר CFM	מהירות RPM	הספק W	זרם עבודה A	מק"ט תמחש
170X150	220-240V	0.6/0.7	190/220	2800/3100	34/32	0.18/0.15	מיסבי - RJ-17912
170X150	220-240V	0.5/0.45	190/220	2500/2500	49.6/63.7	0.216/63.7	כדורי - RJ-17913
120X120	220-240V	0.28/0.34	84/100	2700/3100	22/18.5	0.13/0.11	כדורי - RJ-17910
120X120	220-240V	0.28/0.34	84/100	2700/3100	22/18.5	0.13/0.11	מיסבי - RJ-17911
92X92	220-240V	0.09/0.13	25/34	2000/2400	6/8	0.03/0.04	כדורי - RJ-17908
92X92	220-240V	0.09/0.13	25/34	2000/2400	6/8	0.03/0.04	מיסבי - RJ-17909
80X80	220-240V	0.07/0.11	16/20	2000/2400	6/8	0.04/0.05	כדורי - RJ-17907
80X80	220-240V	0.07/0.11	16/20	2000/2400	6/8	0.04/0.05	מיסבי - RJ-17906

אפיון AC - שונות



מחיר ליח'	כמות באריזה	תאור הפריט	מק"ט
34	1	תיק תוכניות פלסטיק גדול A4	ACDPM-2150
34	1	תיק תוכניות פלסטיק קטן A5	ACDPM-2152



מחיר ליח'	כמות באריזה	תאור הפריט	מק"ט
37	1	דבק מהיר "רק יאנג" 20 גרם	ACGLU-YANG



מחיר ליח'	כמות באריזה	תאור הפריט	מק"ט
74	1	מיכל תרסיס צבע RAL 7032	ACSPR-7032
74	1	מיכל תרסיס צבע RAL 7035	ACSPR-7035



מחיר ליח'	כמות באריזה	תאור הפריט	מק"ט
1.3	1	מדבקות פתוח/סגור-ימין	ACSTI-OC-R
1.3	1	מדבקות פתוח/סגור-שמאל	ACSTI-OC-L



מחיר ליח'	כמות באריזה	תאור הפריט	מק"ט
27.6	1	גל להשחלת כבלים	ACGEL-B
42.4	1	וו הרמה M12 580 DIN	SCRNG-M12-580
30	1	וו הרמה M16 580 DIN	SCRNG-M16-580



מחיר ליח'	כמות באריזה	תאור הפריט	מק"ט
9.5	1	ניילון סטרץ 10 ס"מ	ACNYS-10
33	6	ניילון סטרץ כחול 50 ס"מ	ACNYS-50
300	1	ניילון בועות תלת שכבתי 100/1.2	ACNYB-3-1.2

אפיון MI - מסתם וכפתור פלסטיק לפנל פנימי



מק"ט	אביזרי עזר	כמות באריזה	מחיר ליח'
IPPMP-7032	מסתם לפנל למאמת RAL7032	100	2.1
IPPMP-7035	מסתם לפנל למאמת RAL7035	100	2.1
IPHAP	כפתור פלסטיק שחור לפנל פנימי	1	2.3

אפיון MI - גומי אטימה



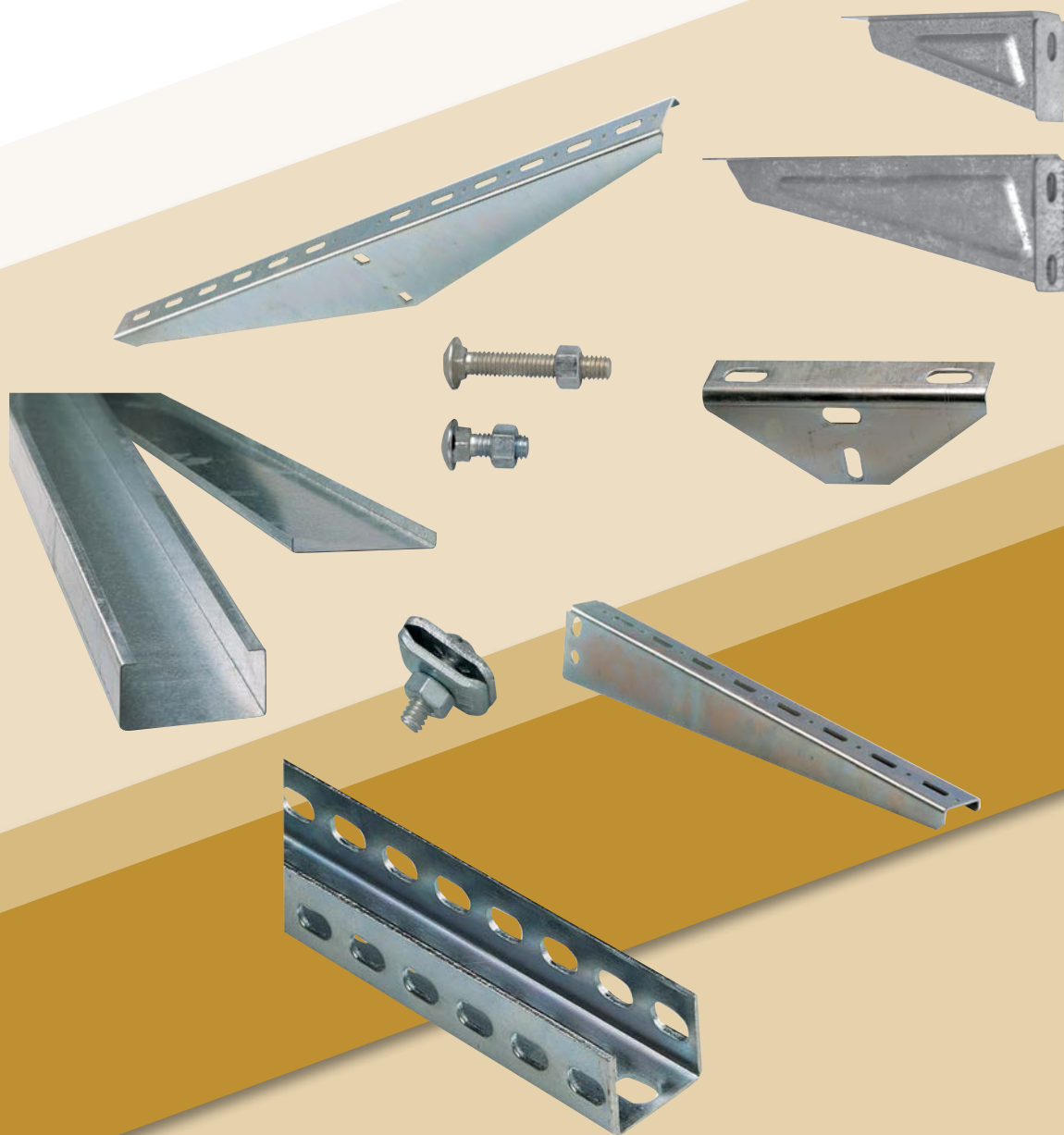
מק"ט	תיאור הפריט	יחידת מידה	מחיר למטר
GSSDO-MCAB	גליל גומי EPDM לארונות מודולריים	1 מטר (150 מ' באריזה)	8.7
GSSPF-515	גומי סרט דביק EPDM לארונות T4P-K 15x5	מטר (20 מ' באריזה)	13.8
GSSDW-OUT	גומי לדלת שקופה GMC (קייל לבן)	1 מ'	21.50
GSSDW-INT	גומי פנימי לדלת שקופה (קייל שחור)	1 מ' (60 מ' באריזה)	22.8
RUEPM-340.1010	גומי הגנה לפלטה	1 מ'	5.5





12

תעלות פח ותומכיהן





אפיון TM - מחבר לתעלת רשת

מחיר ליחידה	כמות באריזה	תיאור פריט	מק"ט
0.42	100	מחבר לתעלת רשת (סגר)	TRMN

אפיון TM - תעלות פח

אורך תעלה במטר	תיאור פריט	מק"ט
2.5	תעלת פח ג 40 ר 40	TMCC-040040-2500
2.5	תעלת פח ג 40 ר 60	TMCC-060040-2500
2.5	תעלת פח ג 60 ר 60	TMCC-060060-2500
2.5	תעלת פח ג 50 ר 80	TMCC-080050-2500
2.5	תעלת פח ג 60 ר 80	TMCC-080060-2500
2.5	תעלת פח ג 60 ר 100	TMCC-100060-2500
2.5	תעלת פח ג 100 ר 100	TMCC-100100-2500
2.5	תעלת פח ג 60 ר 120	TMCC-120060-2500
2.5	תעלת פח ג 80 ר 150	TMCC-150080-2500
2.5	תעלת פח ג 80 ר 200	TMCC-200080-2500
2.5	תעלת פח ג 100 ר 200	TMCC-200100-2500
2.5	תעלת פח ג 100 ר 300	TMCC-300100-2500
2.5	תעלת פח ג 150 ר 300	TMCC-300150-2500
2.5	תעלת פח ג 100 ר 400	TMCC-400100-2500



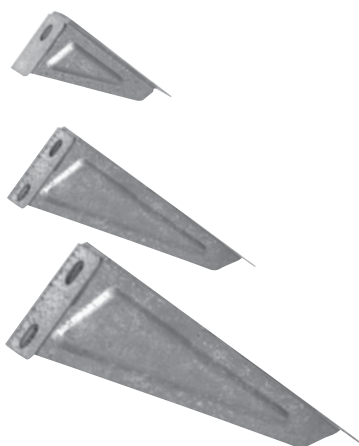
- ניתן להזמין את התעלות בעובי פח 0.8-3 מ"מ
- המחיר ייתן על פי הצעת מחיר

אפיון TM - מכסה לתעלות פח



מ"ק" ט	תיאור פריט	אורך מכסה במטר
TMCO-0402500	מכסה לתעלת פח ר 40	2.5
TMCO-0602500	מכסה לתעלת פח ר 60	2.5
TMCO-0802500	מכסה לתעלת פח ר 80	2.5
TMCO-1002500	מכסה לתעלת פח ר 100	2.5
TMCO-12002500	מכסה לתעלת פח ר 120	2.5
TMCO-1502500	מכסה לתעלת פח ר 150	2.5
TMCO-2002500	מכסה לתעלת פח ר 200	2.5
TMCO-3002500	מכסה לתעלת פח ר 300	2.5
TMCO-4002500	מכסה לתעלת פח ר 400	2.5

- ניתן להזמין את התעלות בעובי פח 0.8-3 מ"מ
- המחיר יינתן על פי הצעת מחיר



אפיון TM - מתאם לזרוע לקיר

מחיר ליח'	תיאור	מק"ט
4.98	מתאם ג 150 לזרוע לקיר 100/200	TMCR-HO150
5.7	מתאם ג 175 לזרוע לקיר 300/400	TMCR-HO175
9.78	מתאם ג 200 לזרוע לקיר 500/600	TMCR-HO200
12.13	מתאם ג 225 לזרוע לקיר 700/800	TMCR-HO225

- המתאם מיוצר מפח מגולוון
- המחיר כולל ערכה וחיבור זרוע לעמוד

אפיון TM - זרוע לקיר קלה

מחיר ליח'	תיאור	מק"ט
4.94	זרוע קיר קלה ר 100	TMCR-WA100-L
6.62	זרוע קיר קלה ר 200	TMCR-WA200-L
8.4	זרוע קיר קלה ר 300	TMCR-WA300-L

- הזרועות מפח מגולוון

אפיון TM - זרוע לעמוד

מחיר ליח'	תיאור	מק"ט
7.35	זרוע לעמוד ר 100	TMCR-CO100-S
8.82	זרוע לעמוד ר 200	TMCR-CO200-S
11.76	זרוע לעמוד ר 300	TMCR-CO300-S
13.13	זרוע לעמוד ר 400	TMCR-CO400-S
19.43	זרוע לעמוד ר 500	TMCR-CO500-S
23.1	זרוע לעמוד ר 600	TMCR-CO600-S
38	זרוע לעמוד ר 700 *	TMCR-CO700-S
45.36	זרוע לעמוד ר 800 *	TMCR-CO800-S
52.5	זרוע לעמוד ר 900 *	TMCR-CO900-S
68.25	זרוע לעמוד ר 1000 *	TMCR-CO1000-S

- הזרועות הנ"ל אינן כוללות ברגים, יש להזמין בנפרד
- הזרועות מיוצרות מפח מגולוון
- אינו מוחזק במלאי. ייצור עפ"י דרישה

אפיון TM - תומך כפול לתעלה



מחיר ליח'	תיאור	מק"ט
12.08	זרוע כפולה לעמוד ר 100	TMCR-CO100-D
19.95	זרוע כפולה לעמוד ר 200	TMCR-CO200-D
24.68	זרוע כפולה לעמוד ר 300	TMCR-CO300-D
35.18	זרוע כפולה לעמוד ר 400	TMCR-CO400-D
40.95	זרוע כפולה לעמוד ר 500	TMCR-CO500-D
48.83	זרוע כפולה לעמוד ר 600	TMCR-CO600-D

- יש להזמין ברגים בנפרד.
- תומכים מפח מגולוון.



אפיון TM - מחזיק עמוד מתקרה

מחיר ליח'	מחזיק עמוד מתקרה	מק"ט
11.34	מחזיק עמוד מתקרה	TMCR-HOAMM

- מחזיק עמוד מתקרה מפח מגולוון בעובי 4 מ"מ.





אפיון TM - עמוד ירידה מתקרה

מחיר ליח'	עמוד מתקרה	מק"ט
65.1	עמוד מתקרה באורך 2000 מ"מ	PRUG-AMM-2000
89.25	עמוד מתקרה באורך 3000 מ"מ	PRUG-AMM-3000

• עמודים מתקרה מפח מגולוון בעובי 3 מ"מ, מחורצים.

אפיון TM - ערכות ברגים

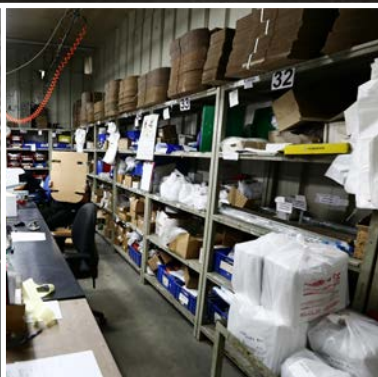
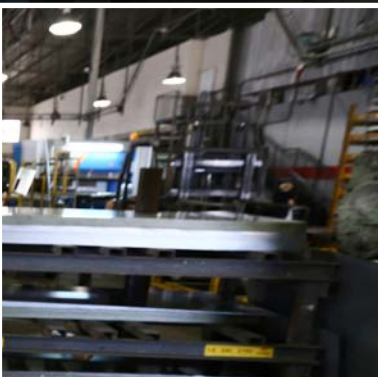
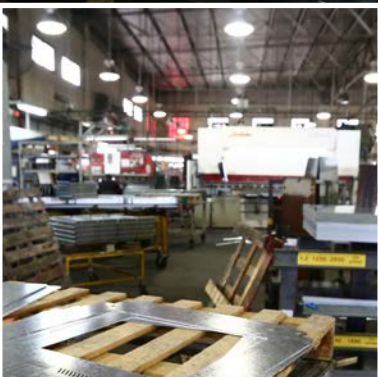
מחיר ליח'	ברגים לתומכי תעלות	מק"ט
1.8	ערכה לחיבור זרוע לעמוד (בורג ארוך)	TMCR-COFK
1.8	ערכה להרכבת עמוד מתקרה (בורג קצר)	TMCR-AMMFK

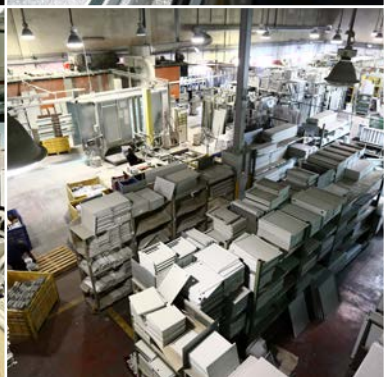
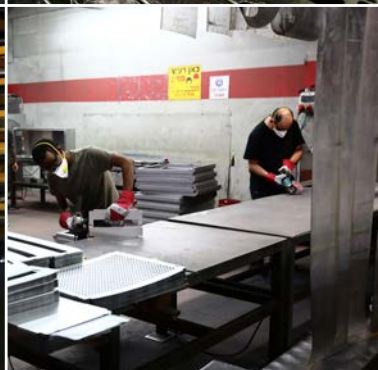
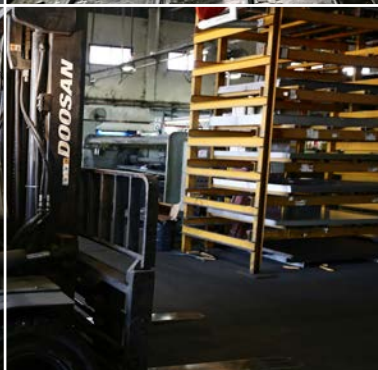
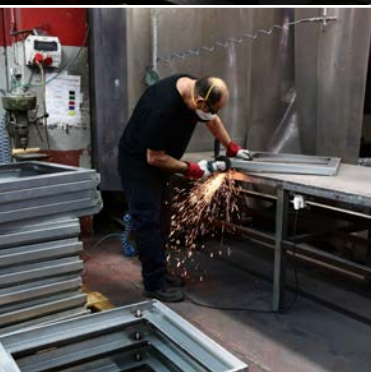
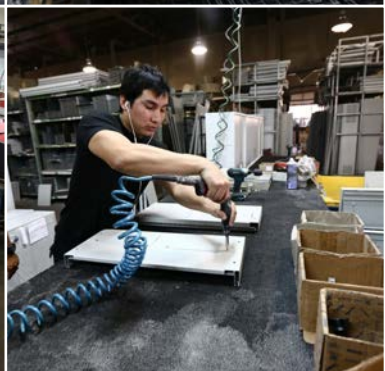
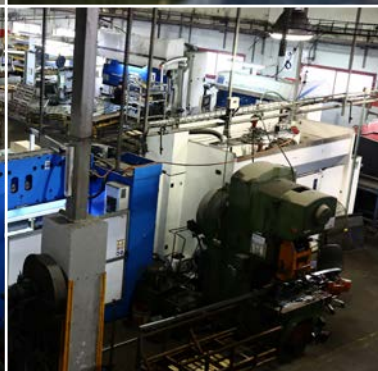
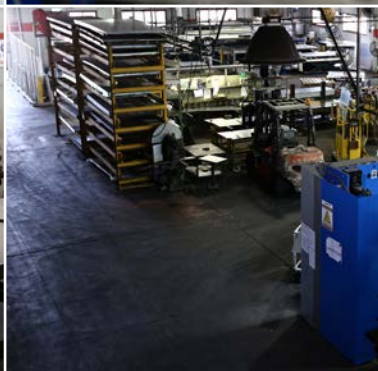
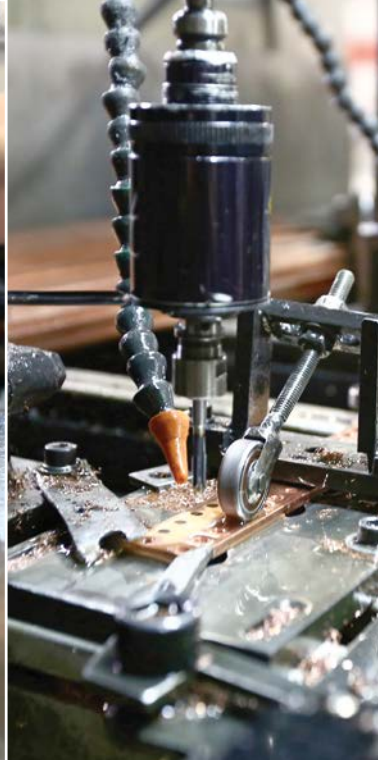
• פריט מס' 1 מחיר ל-1 בורג סט כולל אום.
• פריט מס' 2 מחיר ל-2 ברגים סט כולל אום.

אפיון TM - ברגי עוגן

מחיר ליח'	ברגים לתומכי תעלות	מק"ט
0.95	בורג עוגן 1/4" ציפוי אבץ	SCWHZ-AN.14
3.87	בורג עוגן 1/2" ציפוי אבץ	SCWHZ-AN.12
1.28	בורג עוגן 5/16" ציפוי אבץ	SCWHZ-AN516









13

מפרטים ותעודות

מפרטים ותעודות





הצהרת מדיניות האיכות

הצהרת מדיניות האיכות

מדיניות האיכות של חברת תמחש תעשיית מתכת וחשמל בע"מ מתבססת על ההנחיות הכלולות בת"י ISO 9001:2015, דרישות מנה"ר רמה B ועל הטמעתן בכל מגוון פעילותיה. מטרת מדיניות החברה היא ליצור תרבות ושיטת עבודה אשר ישפרו את מוצריה ושרותיה ואת יכולת התחרותיות שלה.

הנהלת החברה רואה באיכות יעד מרכזי ומנחה את עובדיה להיצמד להנחיות ולהוראות. הנהלת החברה מתחייבת למסור ללקוח את רמת המוצר והשרות כפי שהתחייבה תוך הקפדה על מילוי כל התנאים שנדרשו ע"י הלקוח בחוזים או בהתקשרויות שונות ולעמוד בצפיות הלקוח.

הנהלת החברה מחויבת לשיפור מתמיד של מערכת ניהול האיכות. מדיניות החברה תובא לידיעת העובדים במטרה להבטיח הבנתה וכיצועה.

מטרת האיכות

1. עליה מתמדת של שביעות רצון הלקוחות.
2. שיפור מתמיד באיכות המוצרים והשירותים.
3. העלאת רמת מודעות העובדים לאיכות ושיפור המשאב האנושי.
4. החדרת האיכות ובנייתה אל תוך כל התהליכים המתקיימים בחברה.

מנכ"ל יהונתן (יוני) הורדי

מפרט צבע לפי ת"י 5221 חלק 2.2

בבחירת מערכת צבע יש להתחשב בפרמטרים רבים בשלב התכנון, אחד מהם הוא הסביבה הקורוזיבית בה נמצאים מבני הפלדה. טבלת מיון קטגוריות של קורוזיה משמשת כעזרה למתכנן/ללקוח לאפיין סביבות עיקריות שמבני פלדה נחשפים אליהן ובחירת מערכת צבע מתאימה.

קטגוריות קורוזיה אטמוספירית ופתרונות לצביעה באבקה אלקרוסטטית בתנור						
C5	C5-I	C4	C3	C2	C1	תנאי סביבה
גבוהה מאוד (אווירה ימית)	גבוהה מאוד (אזור תעשייה כבדה)	גבוהה	בינונית	נמוכה	נמוכה מאוד	

קטגוריות קורוזיה אטמוספירית ופתרונות לצביעה באבקה אלקרוסטטית בתנור חוקת מבני פלדה: הגנה מפני שיתוך - מיון סביבות		
דוגמאות לסביבות מקובלות		קטגוריות של קורוזיה
פנימית	חיצונית	
פנים של בניינים, משרדים, חנויות, בית הספר, מלונות		C-1 נמוכה מאוד
מחסנים, אולמות ספורט, מרכזים לוגיסטיים, האנגרים	מוגדר באזור תעשייה קלה מאוד או בתוך העיר ללא זיהום. (בניינים, משרדים, חנויות, בית הספר, אולמות ספורט, מרכזים לוגיסטיים, מחסנים)	C-2 נמוכה
מפעלים לתעשייה קלה	באזור תעשייה (אולמות ספורט, מרכזים לוגיסטיים, מחסנים, מוסכים, מפעלים, בתי מסחר, גשרים, מעקות, מרכז קניות)	*C-3 בינונית
מפעלים כימיים, בריכות שחיה	קורוזיה גבוהה מוגדר באזור תעשייה או בין 1000-3000 מ' מקו החוף	C-4 גבוהה
	מוגדר כאזור תעשייה כבדה, מגע עם כימיקלים (מפעלי תעשייה, מחסנים, בתי מלאכה כבדה)	*C5-I גבוהה מאוד (אזור תעשייה כבדה)
	אווירה ימית עד-1000 מ' מקו החוף	*C5-M גבוהה מאוד (אווירה ימית)

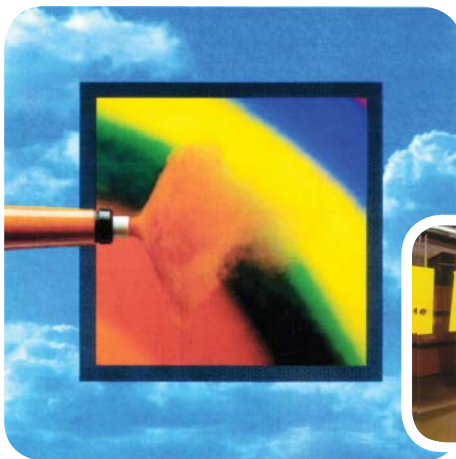
- קטגוריה סטנדרטית שאנו משתמשים C-3 בינונית.
- באווירת קורוזיביות C5-M, יש להתייעץ עם נציג החברה לבחירת מערכת מתאימה.
- צבע סטנדרט של החברה RAL-7035TX.

סוגי הפח הניתנים לצביעה:

1. פח מגולוון
2. פח אלקטרווליטי
3. פח דקופירט
4. פח פיקלט
5. פח נירוסטה
6. פח אלומיניום

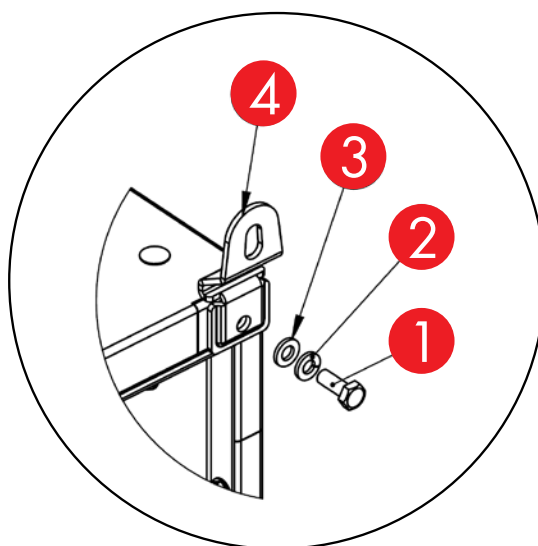
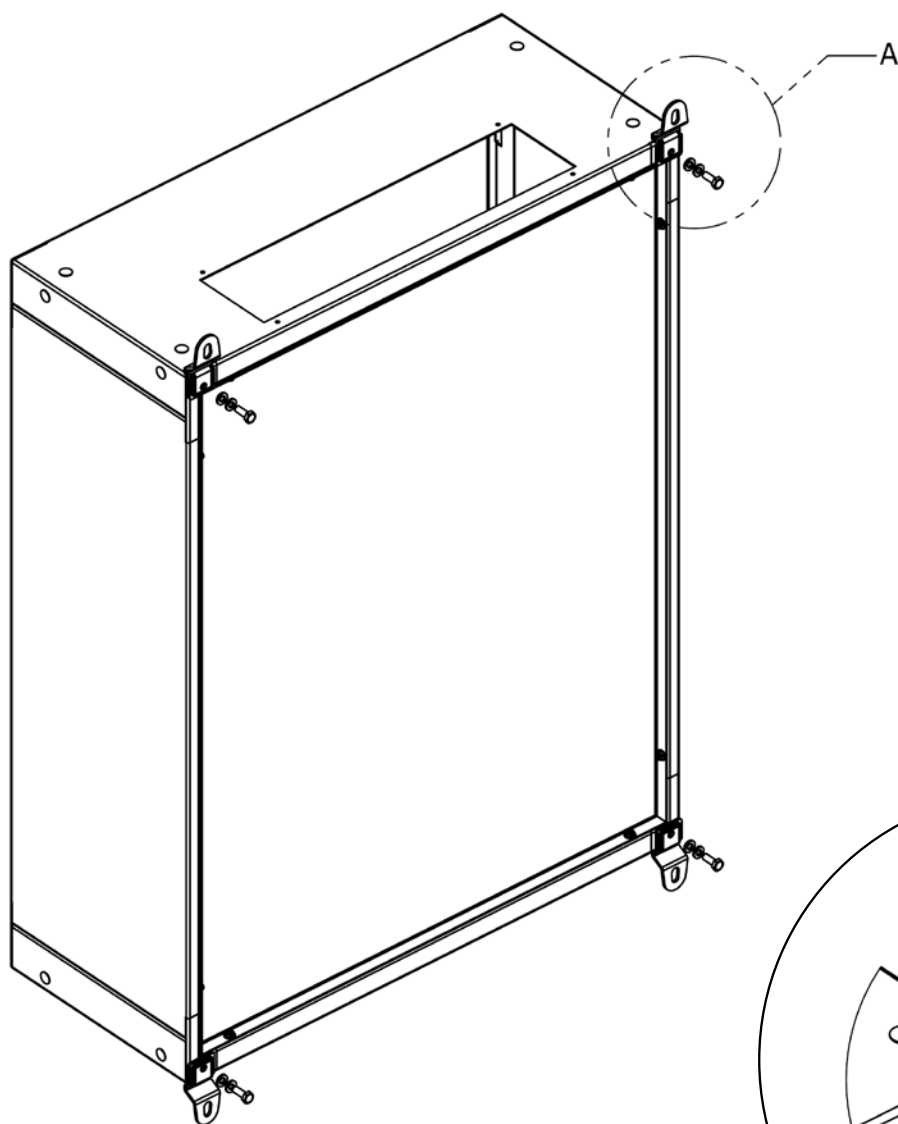
בקרת איכות:

- מדי יום בימום מבוצעות בדיקות קפדניות על המוצרים ובאמבטיות המצבעה.
1. בדיקה עובי ציפוי - על פי תקן ישראלי 785 חלק 10.
 2. בדיקה נגיפה - הולם על פי ASTM D2794.
 3. בדיקה אדזיה - על פי ASTM D3359 שיטה B.
 4. בדיקות כימיות - יומיות על פי המלצות ספקי הכימיקלים.
 5. צביעה ואריזה ברמת גימור גבוהה העומדת בתקן המחמיר והפיקוח של מכון התקנים הישראלי לפי תקן ISO-9001/2008.



הוראות התקנה לסט תליה

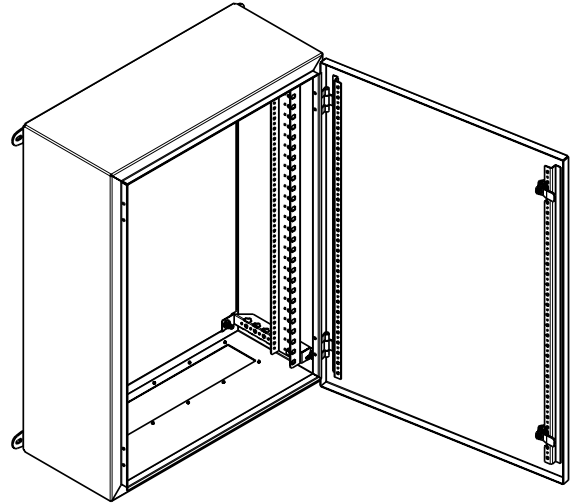
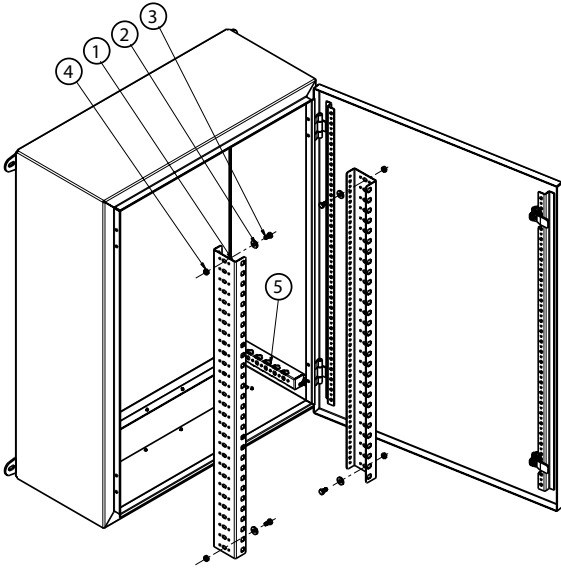
יש להתקין בתא ווי הרמה תקניים מק"ט: B117HEK0000000 בארבע פינות התא



DETAIL A
SCALE 1 : 3

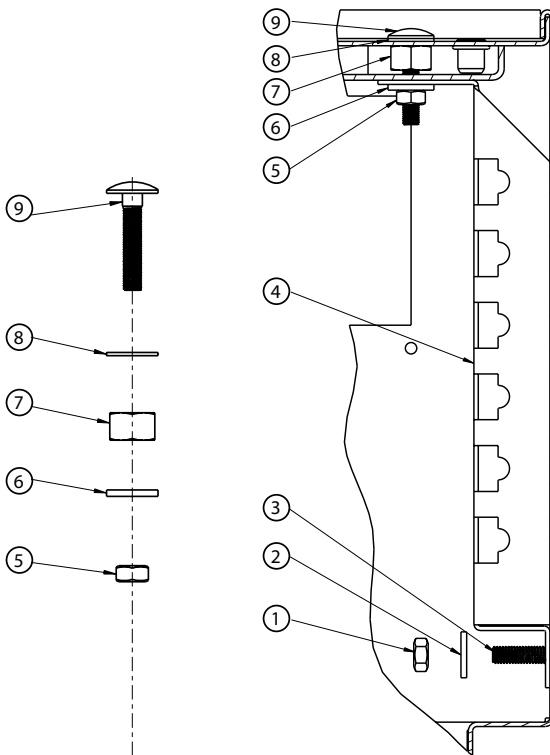
הוראות הרכבה למודולים צדדיים

1. מקם מודול צדדי (פריט מס' 1) מול מחזיק מודולים (פריט מס' 5) בצורה אנכית.
2. הכנס בורג (פריט מס' 3) עם דיסקית (פריט מס' 2) והדק עם אום אבטחה (פריט מס' 4).
3. חזור על פעולות 1,2,3 עבור המודול השני.
4. חזור על פעולות 1,2 עבור קצהו השני של המודול.



הוראות הרכבה למחזיק מודול/פלטה

1. הרכב בורג (פריט מס' 9) בעזרת דיסקית (פריט מס' 8) ואום (פריט מס' 7).
2. הרכב את מחזיק מודול (פריט מס' 4) / פלטה על ברגים (פריטים 3+9).
3. בורג (פריט מס' 3) מרותך לגוף הארון.
4. הדק את מחזיק מודול/פלטה בעזרת דיסקית (פריט מס' 6) והדק עם אום (פריט מס' 5).
5. הדק את מחזיק מודול/פלטה בעזרת דיסקית (פריט מס' 2) והדק עם אום (פריט מס' 1).

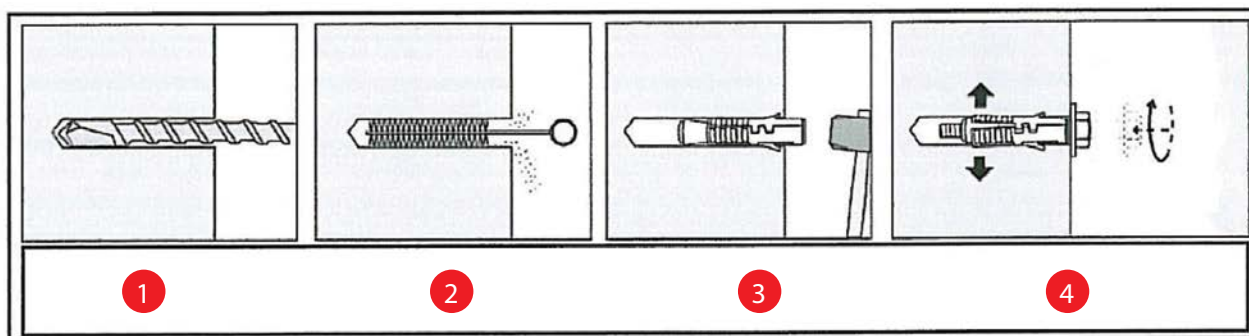


מפרט טכני והוראות הרכבת המיתדים לסט תליה לארון T4P-H על פי המיתדים הנ"ל

* מפרט זה מתאים גם לארונות T4P-K



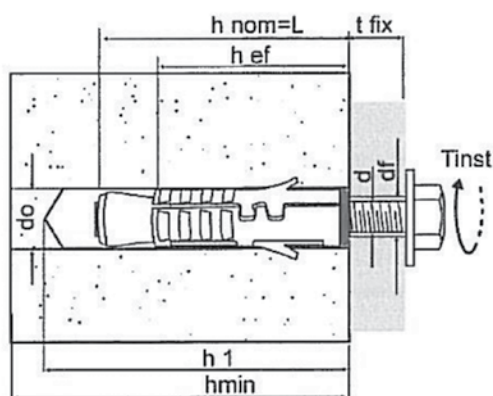
מיתדים לקיר בטון מסוג TDS



הוראות הרכבה למיתד מסוג TU M6

- יש להתקין את המיתד לפי האיורים 1-4.
- בעת הרכבת הבורג למיתד יש להשתמש בדיסקית קעורה.

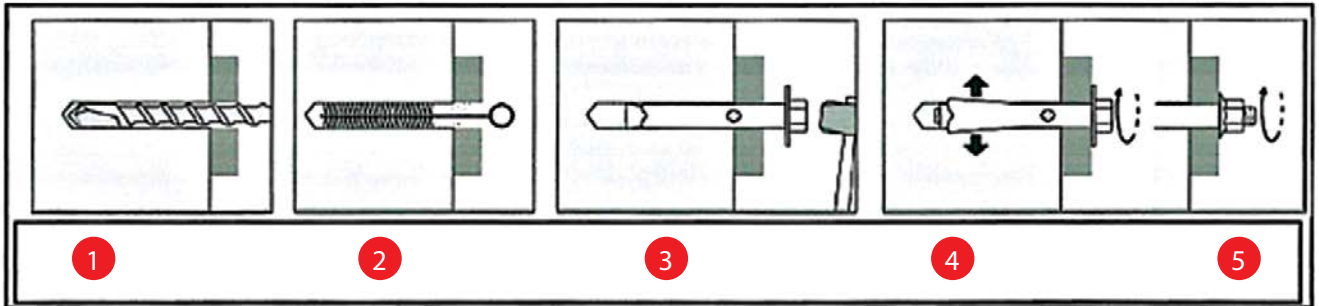
$d \times Lv$	d	חוזק שליפה (Kg)	חוזק גזירה (Kg)
6X50	M6	200	210



מפרט טכני והוראות הרכבת המיתדים לסט תליה לארון T4P-H על פי המיתדים הנ"ל

* מפרט זה מתאים גם לארונות T4P-K

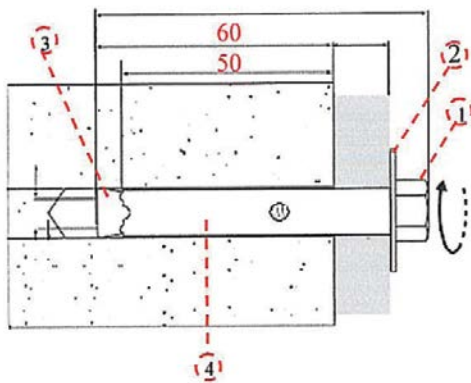
מיתדים לקיר מסוג ג'מבו



הוראות הרכבה למיתד מסוג TMC M6 G4

1. יש לקדוח על גבי הקיר לפי האיור הנ"ל.

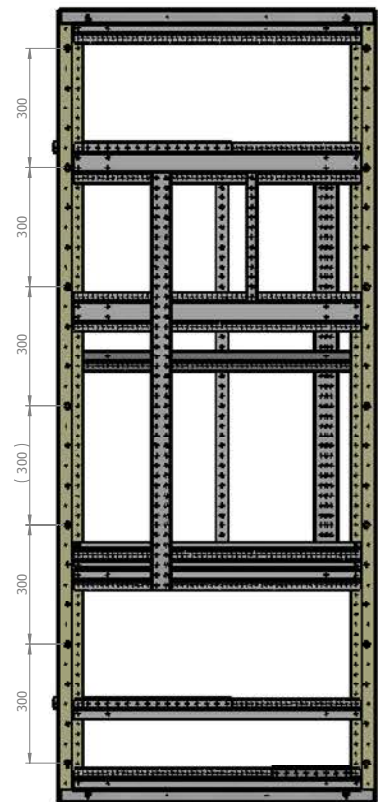
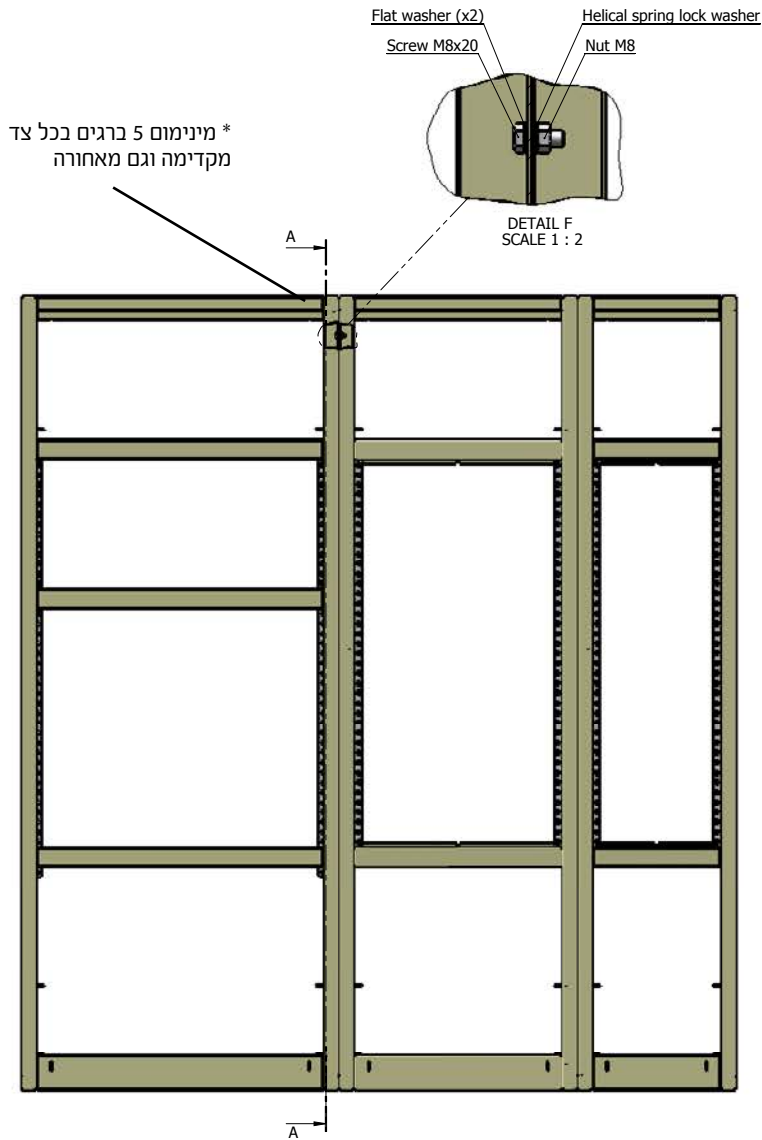
2. הכנסת המיתד לקיר תעשה לפי האיורים 1-5



מפרט טכני בורג עוגן מסוג ג'מבו לקיר בטון

מספר	תיאור פריט	מידה
1	אום	5/16
2	שרוול הברגה	7/16
3	דיסקית	5/16
4	בורג משושה	5/16

הוראות חיבור בין תאים



SECTION A-A

מאפיינים טכניים של תא כניסה / יציאה

תקנון סטנדרטיים			דגם T4P
T4P-M	T4P-H	T4P-K	
ת"י IEC 62208 / ת"י IEC 60439-1 / ת"י IEC 61439-1,2			תקן
IP-30, IK-10	IP-30, IK-10	IP-55, IK-10	דרגת הגנה
IP-20 / IK-6	IP-20 / IK-6	-	ארון חזית פנלים IP
התקנה פנימית	התקנה פנימית	התקנה פנימית	תנאי העמדה
+35°C	+35°C	+35°C	טמפרטורה סביבתית ממוצע 24 שעות
+40°C	+40°C	+40°C	ערך מירבי של טמפרטורה סביבתית
5°C	-5°C	-5°C	ערך מינימלי של טמפרטורה סביבתית
50% / 40°C	50% / 40°C	50% / 40°C	לחות יחסית רציפה
100% / 25°C	100% / 25°C	100% / 25°C	לחות יחסית בטווח קצר
מאפיינים חשמליים			
6kV-12kV	4kV-6kV	4kV-6kV	מתח שיא נקוב
1/2/3	1/2/3	1/2/3	דרגת זיהום
50 Hz	50 Hz	50 Hz	תדר
690V	690V	690V	מתח הבדדה (Ui)
440 V AC	440 V AC	440 V AC	מתח עבודה (Ue)
פס צבירה ראשי			
4000A	250A	250A	זרם נקוב
85kA	10kA	10kA	זרם קצר (Icw) 1.0sec
187kA	17kA	17kA	זרם קצר מקסימלי (Icpk)
מאפיינים מכניים			
1.8mm	1.25mm	1.25mm-1.5mm	מסגרת ארון
1.8mm	1.25mm	1.25mm-1.5mm	דלתות
1mm	1.25mm	1.25mm-1.5mm	גב
1.5mm	-	-	גג
RAL-7035 TX	RAL-7035 TX	RAL-7035 TX	צבע הארון
RAL-7035 TX	RAL-7035 TX	RAL-7035 TX	צבע הבסיס
פלדה מגולוון בחום ST37-2 (1.5mm)	-	-	ריצפה

- ארון T4P-K במידות עד 250, 600, 800 (כולל בעובי 1.25 מ"מ).
- ארון T4P-K במידות עד 250, 600, 800 ועד 350, 800, 1200 בעובי 1.5 מ"מ.





TAMHASH METAL & ELECTRICITY INDUSTRY LTD תמחש תעשיות מתכת וחשמל בע"מ

תעודת הסמכה

להרכבת לוחות תקניים

T4P Technology For Power L.V. Switch & Control Electrical Panels

אנו מאשרים בזאת כי חברת _____

עבר הדרכות בנושא System T4P והוסמך להרכיב לוחות מתח נמוך עד זרם _____ כולל _____

מפעל לוחות החשמל (היצרן המרכיב) מתחייב בזאת לשאת באחריות המלאה לאיכות ההרכבה בהתאם להנחיות, הוראות ההרכבה והקטלוגים של System T4P שסומקו ע"י יצרן המקור (חברת תמח"ש בע"מ).

היצרן המרכיב מתחייב בזאת לבטיחות לוח החשמל מתח נמוך בהתאם לדרישות התקן, חוק החשמל ותקנותיו מחובתו של היצרן המרכיב לדווח על כול שינוי או אי התאמה בסיסטם ולקבל אישור בכתב מיצרן המקור לביצוע השינוי.

לוחות מתח נמוך System T4P הם לוחות תקניים שבדיקו בביקורת דגם לפי תקן ישראלי (ת"י) 61439 חלק 1,2 IEC62208 IEC61439/1,2: IEC62208 פירוט דגמים בסיסטם T4P:

T4P-M1-4 - לוחות מתח נמוך עד 4000A זרם קצר 85kA / 187kA peak (צידוד מיתוג: ABB בלבד).

T4P-M1-4 - לוחות מתח נמוך עד 250A זרם קצר 10kA / 17kA peak (צידוד מיתוג: ABB, LS, EATON, Schneider Electric, General Electric, LEGRAND).

T4P-K - לוחות מתח נמוך עד 250A זרם קצר 10kA / 17kA peak (צידוד מיתוג: ABB, LS, EATON, Schneider Electric, General Electric, LEGRAND).

T4P-H - לוחות מתח נמוך עד 250A זרם קצר 10kA / 17kA peak (צידוד מיתוג: ABB, LS, EATON, Schneider Electric, General Electric, LEGRAND).

יצרן מרכיב זה מוסמך להרכיב לוחות SYSTEM T4P של יצרן המקור תמחש בע"מ ובלבד שילווה ע"י יועצים טכניים של יצרן המקור בתהליך התכנון והרכבת הלוחות במפעל יצרן מרכיב.

תאריך: _____

תוקף תעודה והסמכה זו עד: _____

מאושר ע"י - שם וחותמת _____

תמחש תעשיות מתכת וחשמל בע"מ





TAMHASH METAL & ELECTRICITY INDUSTRY LTD תמחש תעשיות מתכת וחשמל בע"מ

CERTIFICATE

T4P Technology For Power L.V. Switch & Control Electrical Panels

We hereby confirm that the manufacturer of the component _____

Company _____

Past guidance and instruction on subject system T4P and authorized Assemble low Voltage panels up to _____ stream power all-inclusive.

Electric board's builder (the assembler manufacturer) hereby undertakes bear full responsibility of the assembly Quality According to the guidelines of Assembly System T4P instruction which gave by The Original Manufacturer (TAMHASH-COMPANY LTD).

The assembler manufacturer hereby undertakes full responsibility for the safety of low voltage panel (electrical board) depending on requirements of the electric law regulation.

The manufacturer Assembler's obligation report of any change or unsuitability in the system, and to obtain permission in writing from the original manufacturer to make the change.

SYSTEM T4P is standard panels tested in the STANDARS INSTITUTION OF ISREL by (Israeli standard) 61439 part 1, 2 IEC 61439/1, 2; IEC62208

Details Models - System T4P:

T4P-M1-4 - low voltage up 4000 A & short circuit 85kA/187kA peak (ABB only).

T4P-M1-4 - low voltage up 250 A & short circuit 10ka/17ka peak (ABB, LS, EATON, SCHNEIDER, GENERAL ELECTRIC, LEGRAND)

T4P-K - low voltage up 250 A & short circuit 10ka/17ka peak (ABB, LS, EATON, SCHNEIDER, GENERAL ELECTRIC, LEGRAND)

T4P-H - low voltage up 250 A & short circuit 10ka/17ka peak (ABB, LS, EATON, SCHNEIDER, GENERAL ELECTRIC, LEGRAND)

This Manufacturer Assembler Authorized to assemble panels of the SYSTEM T4P from TAMHASH LTD THE ORIGINAL MANUFACTURER UNDER THE CONDITION THAT TAMHASH TECHNICAL CONSULTANTS WILL ACCOMPANY HIM IN THE PROCESS OF PLANNING AND ASSEMBLY.

DATE: _____

VALID OF CERTIFICATE: _____

CERTIFICATE BY: _____

TAMHASH METAL & ELECTRICITY INDUSTRY LTD





HERMON LABORATORIES

May 22, 2006

Mr. Sergey Friedman
Tamhash Ltd.
29, Hozzot Hayozzer Street,
Ashkelon
Israel

Subject:

IP66-Degrees of protection provided by enclosures-testing of AAHM Cabinet, according to IEC 60529 Standard

Dear Sir,

Hermon Laboratories has completed the IP 66 testing of your company product AAHM Cabinet, and has found that the product does meet the IEC 60529 Standard requirements for the following tests:

IP Code tests:

- 1) Degrees of protection against solid objects indicated by the first characteristic numeral:
IP6X: Dust tight, Category 2 enclosures
- 2) Degrees of protection against ingress of water indicated by the second characteristic numeral:
IPX6: Powerfull jetting

The tests were performed on May 18 and 21, 2006

On this 22nd day of the 5th month, 2006, I, individually, and for Hermon Laboratories certify that the statements made in this letter are true, complete and correct to the best of my knowledge and are made in good faith.

Vladimir Kogan
Environmental group leader



אגף איכות והסמכה

מכון התקנים הישראלי



כ"א סיון, תשע"א

23 יוני, 2011

סימוכין: 615-109995-23611

לכבוד

יהונתן הורדי - מנכ"ל

תמחש תעשיות מתכת וחשמל בע"מ

חוצות היוצר 29

אשקלון 75151

רשום + פקס

הנדון: אישור לשימוש במערכת T4P מתוצרת תמחש – תעשית מתכת וחשמל בע"מ לייצור לוחות חשמל לזרם נקוב שאינו עולה על A 3200.

(1) הועדה המקצועית לוחות חשמל אישרה את מערכת T4P מתוצרת תמחש – תעשית מתכת וחשמל בע"מ להרכבת לוחות חשמל לזרם נקוב שאינו עולה על A 3200.

(2) הועדה המקצועית בדקה את החומר הטכני שהעביר יצרן המערכת, ואת תוצאות בדיקת המערכת שערכה המעבדה לחשמל במכון התקנים, ואישרה כי ניתן לעשות במערכת זו שימוש בתחום זרם של עד A 3200 לייצור לוחות חשמל.

(3) יצרן מרכיב, אשר מבקש לייצר לוחות ולסמנם בתו תקן, יגיש למכון התקנים בקשה לקבלת היתר לסמן בתו תקן לוחות חשמל, תוך ציון שם המערכת ויצרן המערכת.

(4) לאחר השלמת תוכנית הברורים המוקדמים ועמידה בכל הדרישות, יובא מתן ההיתר לדיון בפני הועדה המקצועית. הועדה רשאית להמליץ בפני ועדת ההיתרים להעניק ליצרן היתר לסמן לוחות חשמל בתו תקן.

(5) מובהר בזאת כי רק לוחות חשמל שהורכבו ממערכת מאושרת ניתן יהיה לסמן בתו תקן.

בכבוד רב

יהושע מילר

ראש מנהלת תפעול תו תקן

העתקים:

ארקדי שיין יו"ר הועדה המקצועית לוחות חשמל
חברי הועדה המקצועית לוחות חשמל
צבי אגוזי ראש המעבדה לחשמל
סרחיו גברוביץ-ראש ענף תעשייה מעבדה לחשמל.
מוטי איילון-המעבדה לחשמל.

רח' חיים לבנון 42, תל-אביב 69977, טל' 03-6465114 פקס' 03-6465205 .www.sii.org.il
שלוחת חיפה טל' 04-8537766, 04-8530646/7 פקס' 04-8530552



כ"ט אדר תשע"ז
27 מרץ 2017
סימוכין: 61-109995-270317

לכבוד,

רשום+דוא"ל+פקס

מר יונתן הורדי - מנכ"ל
תמח"ש תעשיית מתכת וחשמל בע"מ
ת.ד. 5038
ראשון לציון 75151

הנדון: אישור שימוש במערכת T4P-M המורחבת מתוצרת תמח"ש לייצור לוחות חשמל

המעבדה לחשמל ואלקטרוניקה במכון התקנים בדקה את החומר הטכני שהעביר יצרן המערכת ואישרה כי ניתן לעשות במערכת זו שימוש לייצור לוחות חשמל ובלבד שבניית הלוח תעשה בהתאם לבדיקות הטיפוס ולגזרות המתאפשרות מן התקן.

היצרן המקורי	שם המערכת SYSTEM	שם הנציג בארץ	אושר לזרמים	אושר לציוד עיקרי
תמח"ש	T4P-M מורחבת	תמח"ש	4000 אמפר	ABB

הערות: על היצרן המקורי לרשום במפורש את הגבלת הזרם המרבי לכל סוג ציוד, בקטלוג או בחומר הטכני שיועבר ליצרן המרכיב.

היצרן המקורי ינחה, יבדוק וילווה את היצרן המרכיב בכל בניית לוח ממערכת זו.

- יצרן מרכיב, אשר מבקש לייצר לוחות ולסמנם בתו תקן, יגיש למכון התקנים בקשה לקבלת היתר לסמן בתו תקן לוחות חשמל, תוך ציון שם המערכת ויצרן הציוד.
- לאחר השלמת תוכנית הברורים המוקדמים ועמידה בכל הדרישות, יובא מתן ההיתר לדיון בפני הועדה המקצועית. הועדה רשאית להמליץ בפני ועדת ההיתרים להעניק ליצרן היתר לסמן לוחות חשמל בתו תקן.
- מובהר בזאת כי רק לוחות חשמל שהורכבו ממערכת מאושרת ניתן יהיה לסמן בתו תקן.

בברכה,
יהושע מילר
ראש מינהלת תפעול תו תקן

העתקים:
נולדי גרינברג - יו"ר הועדה המקצועית לוחות חשמל
יואל בר גיל - מנהל המעבדה לחשמל ואלקטרוניקה
עוזי אלוף - ראש ענף תעשייה, המעבדה לחשמל ואלקטרוניקה.
מוטי אילון - המעבדה לחשמל ואלקטרוניקה.

רח' חיים לבנון 42, תל-אביב 69977, טל' 03-6465114 פקס' 03-6461011 www.sii.org.il



אגף איכות והסמכה

מכון התקנים הישראלי



כ"ב כסלו, תשע"ז
22 דצמבר, 2016
סימוכין: 615-109995-221216

לכבוד,

רשום+דוא"ל+פקס

מר יונתן הורדי
מנכ"ל תמח"ש תעשיות מתכת וחשמל בע"מ
ת.ד. 5038
ראשון לציון 75151

הנדון: אישור שימוש במערכת T4P מתוצרת תמח"ש לייצור לוחות חשמל

1) הועדה המקצועית לוחות חשמל אישרה את המערכת (SYSTEM) הנ"ל מתוצרת תמח"ש להרכבת לוחות חשמל לפי:

היצרן המקורי	שם המערכת SYSTEM	שם הנציג בארץ	אושר לזרמים	אושר לציוד עיקרי
תמח"ש	T4P-M	תמח"ש	3200 אמפר	ABB
תמח"ש	T4P-H T4P-K T4P-M	תמח"ש	250 אמפר זרם קצר עד 10KA תא בודד	ABB, Schneider, LS, Eaton, GE, Legrand

הערה: על היצרן המקורי לרשום במפורש את הגבלת הזרם המרבי לכל סוג ציוד, בקטלוג או בחומר הטכני שיועבר ליצרן המרכיב.

2) הועדה המקצועית בדקה את החומר הטכני שהעביר יצרן המערכת, ואת תוצאות בדיקת המערכת שערכה המעבדה לחשמל במכון התקנים, ואישרה כי ניתן לעשות במערכת זו שימוש לייצור לוחות חשמל.

3) יצרן מרכיב, אשר מבקש לייצר לוחות ולסמנם בתו תקן, יגיש למכון התקנים בקשה לקבלת היתר לסמן בתו תקן לוחות חשמל, תוך ציון שם המערכת ויצרן הציוד.

4) לאחר השלמת תוכנית הברורים המוקדמים ועמידה בכל הדרישות, יובא מתן ההיתר לדיון בפני הועדה המקצועית. הועדה רשאית להמליץ בפני ועדת ההיתרים להעניק ליצרן היתר לסמן לוחות חשמל בתו תקן.

5) מובהר בזאת כי רק לוחות חשמל שהורכבו ממערכת מאושרת ניתן יהיה לסמן בתו תקן.

בכבוד רב
יהושע מילר
ראש מנהלת תפעול תו תקן

העתקים:

- נולדי גרינברג - יו"ר הועדה המקצועית לוחות חשמל
- יואל בר גיל - מנהל המעבדה לחשמל
- עוזי אלוף - ראש ענף תעשייה, המעבדה לחשמל.
- מוטי אילון - המעבדה לחשמל.

המעבדה לחשמל

מכון התקנים הישראלי



תעודת בדיקה מס' **9214300899/1**
 בהתאם לסעיף 12 לחוק התקנים תשי"ג 1953
 תעודה זו מחליפה ומבטלת תעודה מספר 9214300899 מתאריך 21/1/2013

פרטי ההזמנה:

שם המזמין: תמח"ש תעשיות מתכת וחשמל בע"מ
 כתובת: אשקלון א.ת. דרומי, חוצות היוצר 29
 תאריך ההזמנה: 4/12/2012

תאור המוצר:

תיבה ריקה ללוחות חשמל מתח נמוך מסדרת T4P-K (TPK לשעבר).
 הדגם הנבדק: TKCA-1208035 עם פלטת הרכבה TPKPL.
 יצרן: תמח"ש
 ארץ יצור: ישראל
 (פירוט מצוי בדפים הבאים של מסמך זה)

מהות הבדיקה:

התאמה לדרישות התקן הישראלי, ת"י 62208 תיבות ריקות עבור לוחות מיתוג ובקרה למתח נמוך – דרישות כלליות, אפריל 2007.
 הבדיקה בוצעה ביוזמת הלקוח.

מסמך זה מתייחס לדוגמא שנבדקה בלבד ואין ליחסו לדוגמאות אחרות של אותו מוצר

מסמך זה מכיל 4 דפים ואין להשתמש בו אלא במלואו

מסקנות:

המוצר מתאים לכל סעיפי שנבדקו.

הערות:

1. הבדיקה בוצעה ביוזמת הלקוח.
2. תעודה זו חלה גם על הדגמים TKCA-1208025, TKCA-1206035, TKCA-1206025
3. תעודה זו חלה גם על הדגמים מאותה סידרה עם דלת שקופה (ראה תעודה מס' 9414300670).
4. פירוט מצוי בדפים הבאים של מסמך זה.

תאריך הדפסה מקורי: 18/1/2015



שם החותם: צ'רבו מאיר M.Sc.
 תפקידו: מהנדס חשמל
 חתימה: _____

תאריך: _____

מסמך זה אינו היתר לסימון המוצר בתו תקן

רח' חיים לבנון 42, תל אביב 69977, המעבדה לחשמל 03-6465160/1, פקס' 03-6465287 www.sii.org.il



המעבדה לחשמל

מכון התקנים הישראלי



תעודת בדיקה מס' 9514300631
בהתאם לסעיף 12 לחוק התקנים תשי"ג 1953

פרטי ההזמנה:

שם המזמין : תמח"ש – תעשיות מתכת וחשמל בע"מ
כתובת : אשקלון, א.ת. דרומי חוצות היוצר 29
תאריך ההזמנה : 26/8/2015
תאריך ביצוע הבדיקות : 26/8/2015

בדיקה של:

מבנה מתכתי ריק ללוחות חשמל מתח נמוך.
הדגם הנבדק : T4P-H 1600x800x400
פרוט ראה בדף מס' 2

מהות הבדיקה:

התאמה לדרישות התקן הישראלי, ת"י 62208 תיבות ריקות עבור לוחות מיתוג ובקרה למתח נמוך – דרישות כלליות, אפריל 2007 .

מסמך זה כשלעצמו
לא יכול לשמש
לשחרור טובין
מהמכס

מסמך זה מתייחס לדוגמא
שנבדקה בלבד ואין ליחסו
לדוגמאות אחרות של אותו
מוצר

מסמך זה מכיל 4 דפים ואין
להשתמש בו אלא במלואו

מסקנות:

המוצר מתאים לכל סעיפי התקן שנבדקו.

הערות:

(1) הבדיקות בוצעו ביוזמת הלקוח.
(2) פירוט מצוי בדפים הבאים של מסמך זה.

תאריך הדפסה מקורי: 16/9/2015

שם החותם: צ'רבו מאיר M.Sc.

תפקידו: מהנדס חשמל

תאריך: _____

חתימה: _____



מסמך זה אינו היתר לסימון המוצר בתו תקן

רח' חיים לבנון 42, תל אביב 69977, המעבדה לחשמל 03-6465160/1, פקס' 03-6465287 www.sii.org.il

רשימות

Blank lined area for notes or lists.



Blank lined area for notes or lists.

רשימות

Ruled area for notes with horizontal dashed lines.



רשימות

A series of horizontal dotted lines for writing, spanning the width of the page.

רשימות

Blank lined area for notes or lists.



Emax E2.2-3P
(withdrawable)

Emax E4.2-3P
(withdrawable)

**לכל שאלה וקבלת פרטים נוספים:
הנהלה ושיווק:**

משה שרת 21 א.ת. חדש ראש"צ 75704 טל. 03-9433222 פקס: 03-9616270
מפעל: חוצות היוצר 29 אזור תעשייה דרומי, אשקלון טל' (רב קווי): 03-9433222
פקס מכירות: 03-9615747

www.tamhash.co.il

