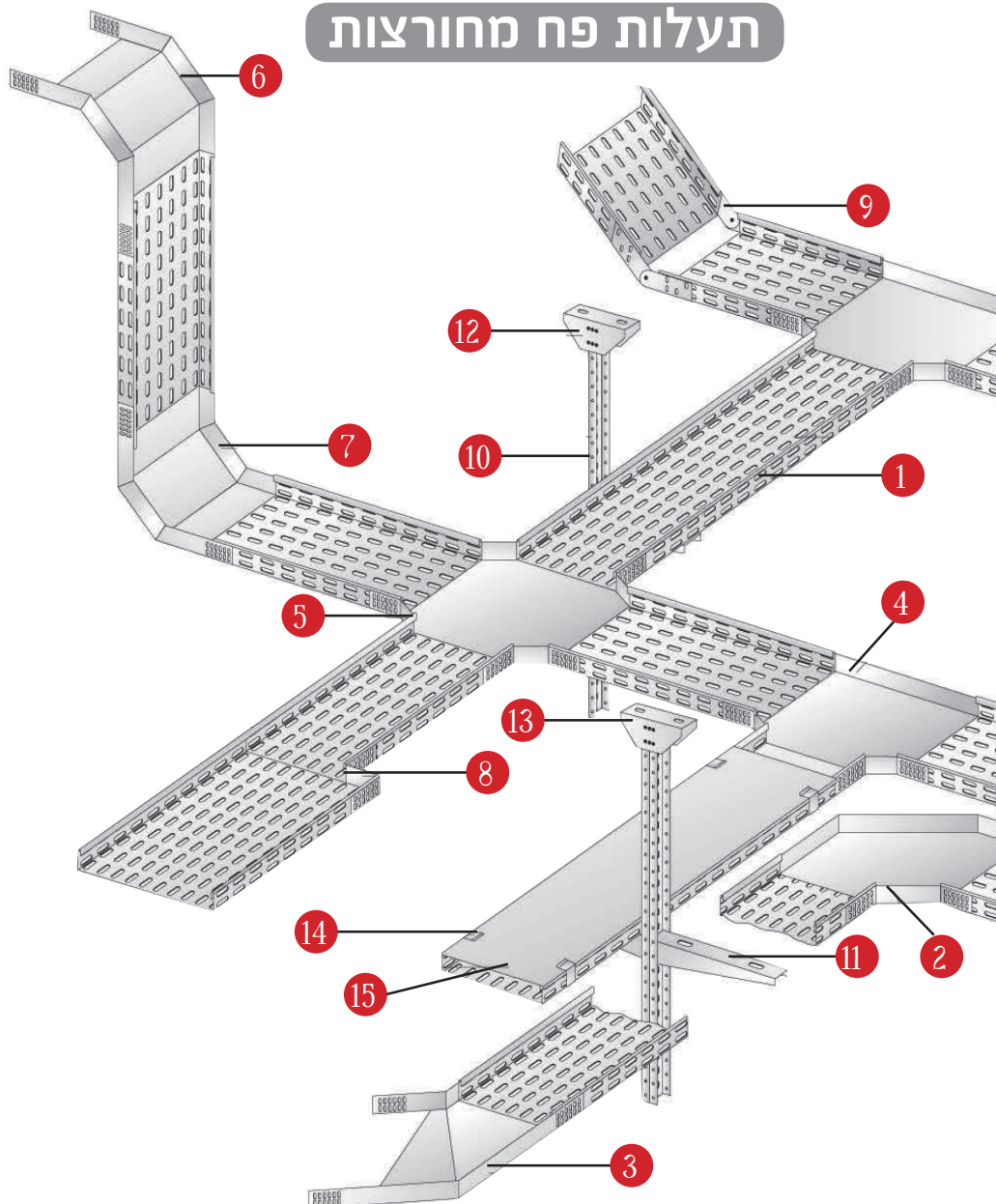


# TAMHASH תמחש

TAMHASH METAL & ELECTRICITY INDUSTRY LTD

תמחש תעשיות מתכת וחשמל בע"מ

## תעלות פח מחורצות



9. Level change part - מתאם לשינוי גובה

10. Support - עמוד מתקרה

11. Bracket - תומך כפול

12. Ceiling fastening part - מחזיק עמוד מתקרה

13. Ceiling fastening part - מחזיק עמוד מתקרה

14. Cover clamp - מהדק לכיסוי תעלה

15. Cover - מכסה לתעלה מחורצת

1. Cable tray - תעלה מחורצת

2. Horizontal elbow 90° - זוית 90°

3. Horizontal elbow 45° - זוית 45°

4. Horizontal tee - הסתעפות T

5. Horizontal cross - חיבור צלב

6. Vertical outside elbow 90° - ירידה 90° חיצוני

7. Vertical inside elbow 90° - ירידה 90° פנימי

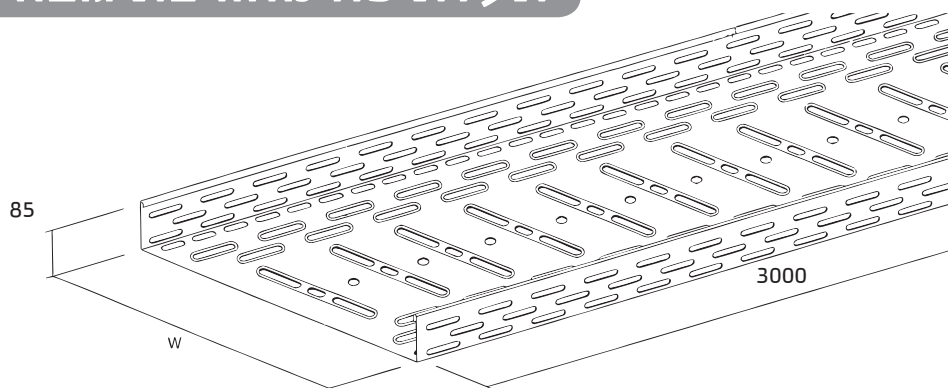
8. Reducer plate - מתאם לשינוי מידה

# TAMHASH תמחש

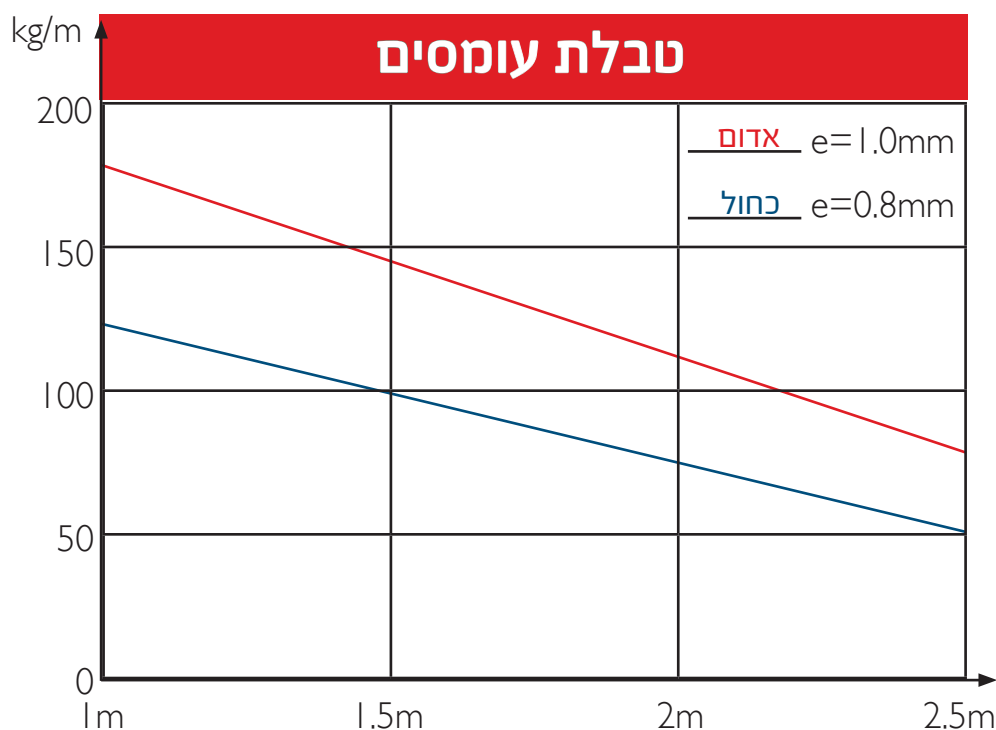
TAMHASH METAL & ELECTRICITY INDUSTRY LTD

תמחש תעשיות מתכת וחשמל בע"מ

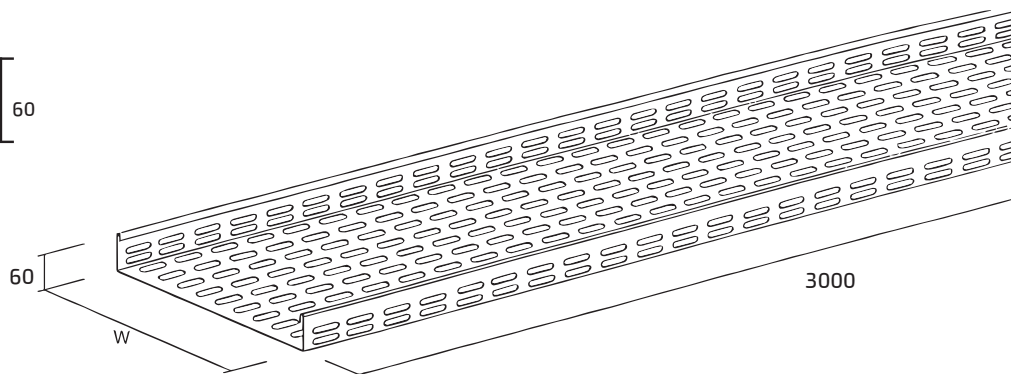
## תעלת פח מחורצת גובה 85



מוצר דגם	W mm	PG		HG	
		e mm	kg/m.	e mm	kg/m.
TPM-100X85	100	0.8	1.64	1.0	2.25
TPM-200X85	200	0.8	2.20	1.0	3.03
TPM-300X85	300	1.0	3.46	1.0	3.81
TPM-400X85	400	1.0	4.17	1.0	4.59
TPM-500X85	500	1.0	4.88	1.0	5.36
TPM-600X85	600	1.0	5.58	1.0	6.14



## תעלת פח מחורצת גובה 60



נוצר דגם	W mm	PG		HG	
		e mm	kg/m.	e mm	kg/m.
TPM-100X60	100	0.8	1.36	1.0	1.87
TPM-200X60	200	0.8	1.92	1.0	2.64
TPM-300X60	300	0.8	2.49	1.0	3.42
TPM-400X60	400	1.0	3.82	1.0	4.20
TPM-500X60	500	1.0	4.52	1.0	4.97
TPM-600X60	600	1.0	5.23	1.0	5.75

