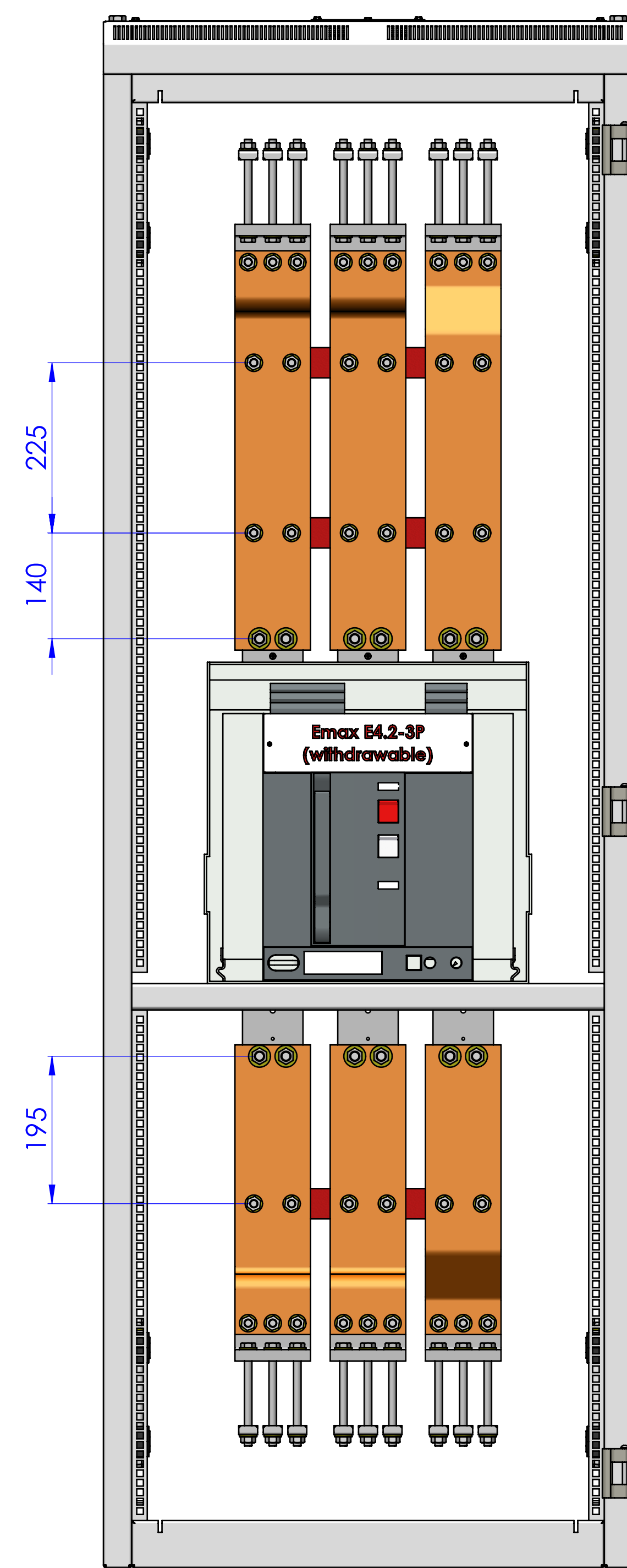
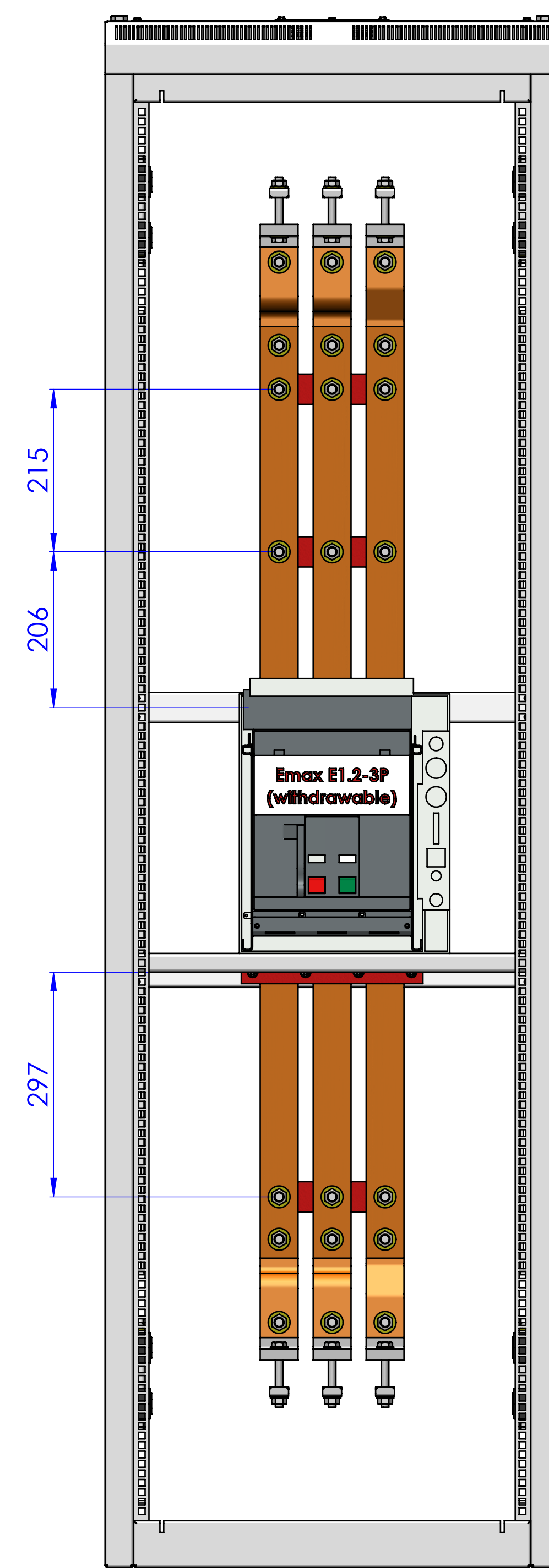


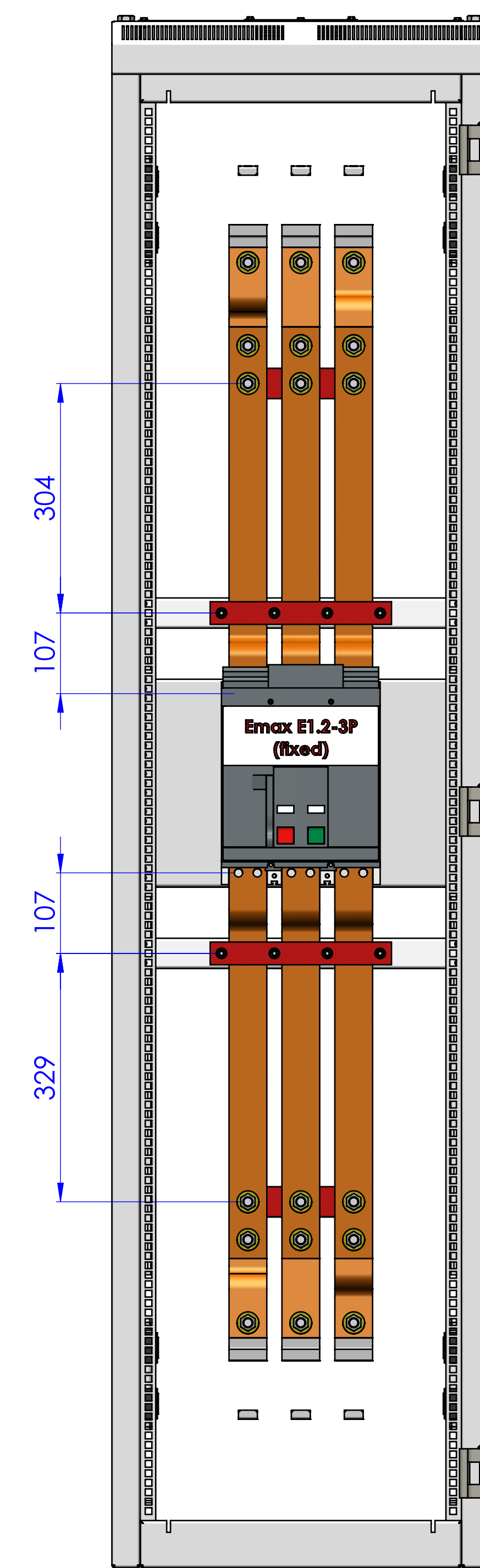
E2.2/4.2 - 2000A-3200A



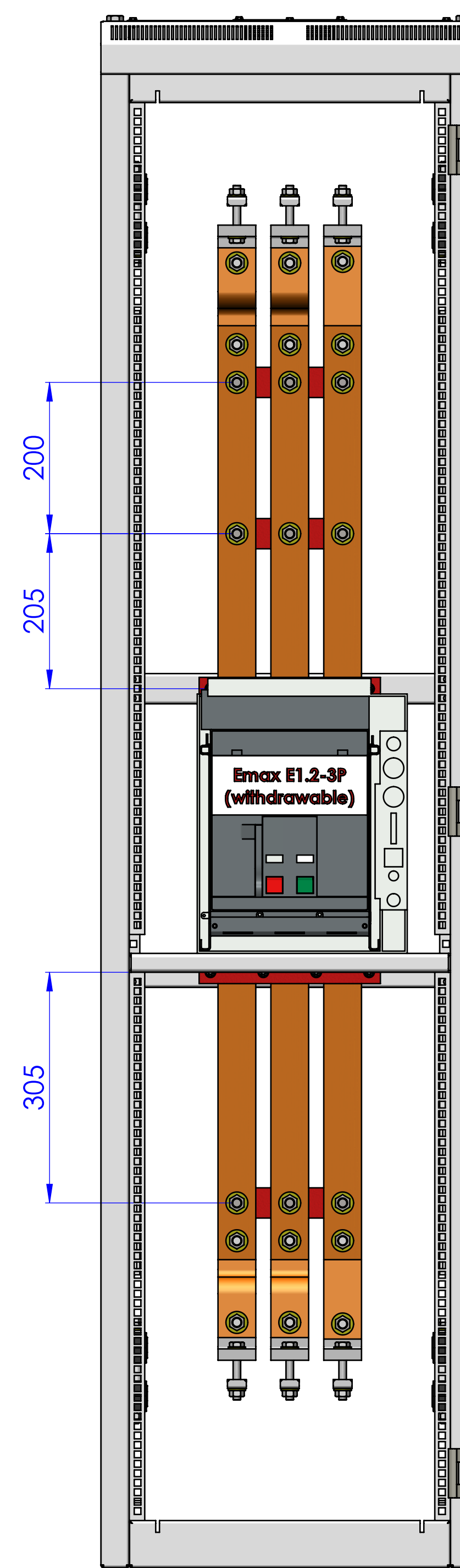
E1.2 - 1600A



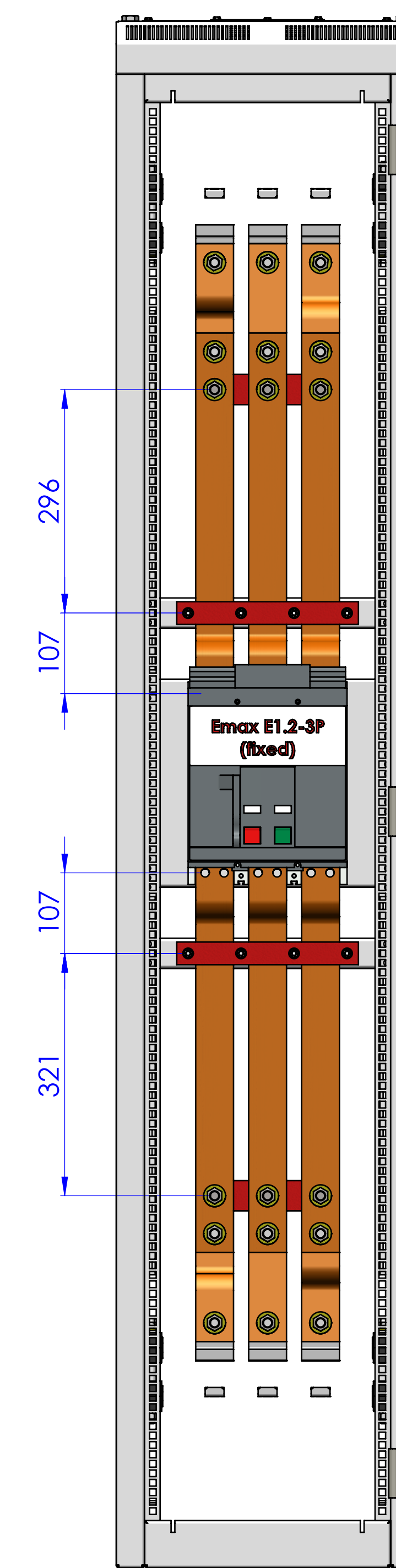
E1.2/T7 (PL) - 1600A



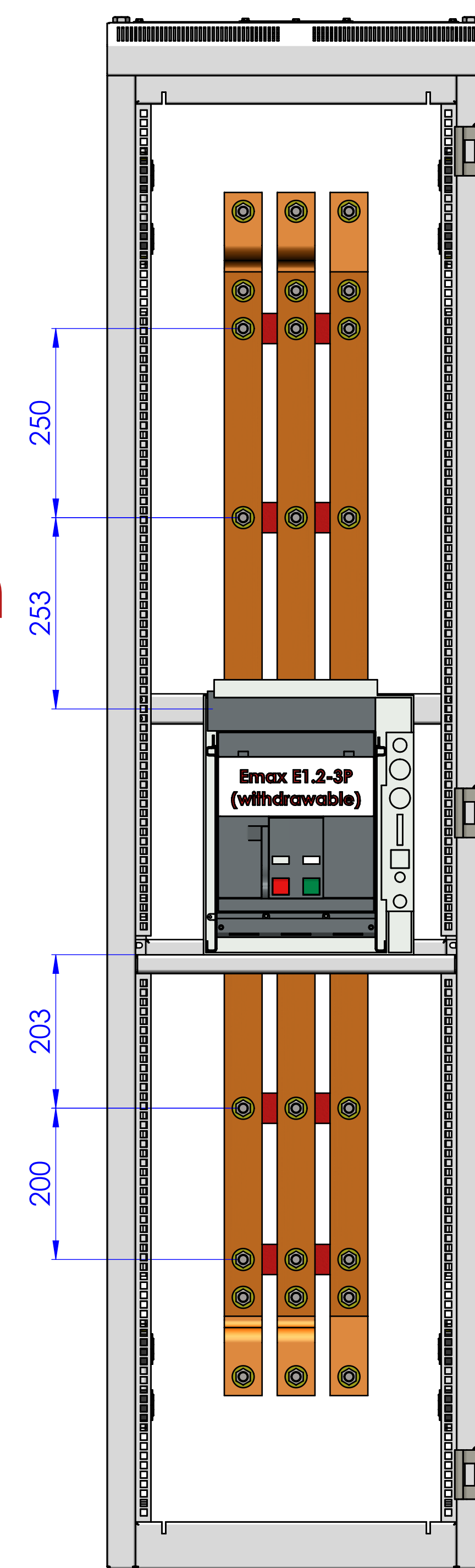
E1.2 - 1250A



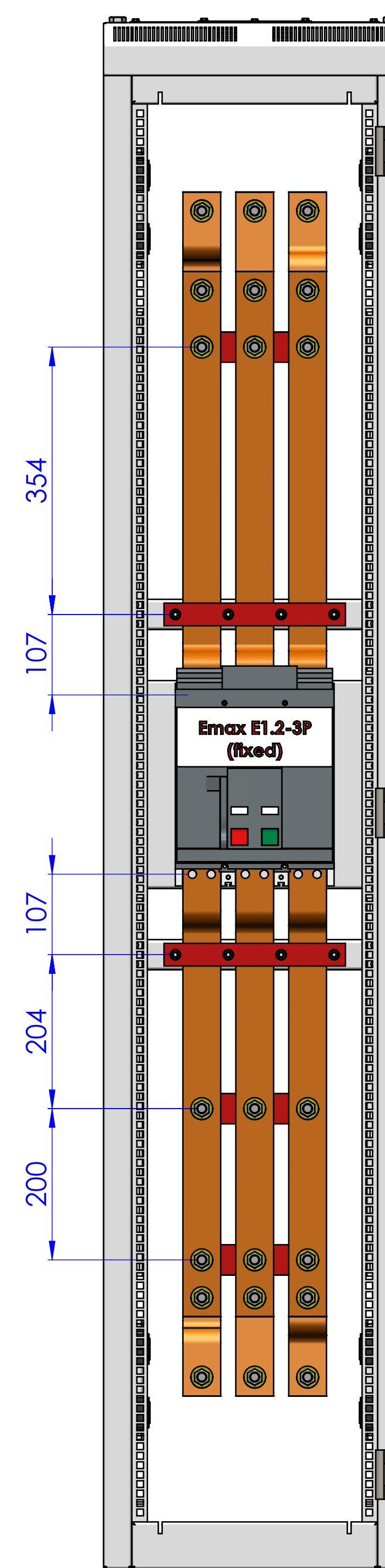
E1.2/T7 (PL) - 1250A



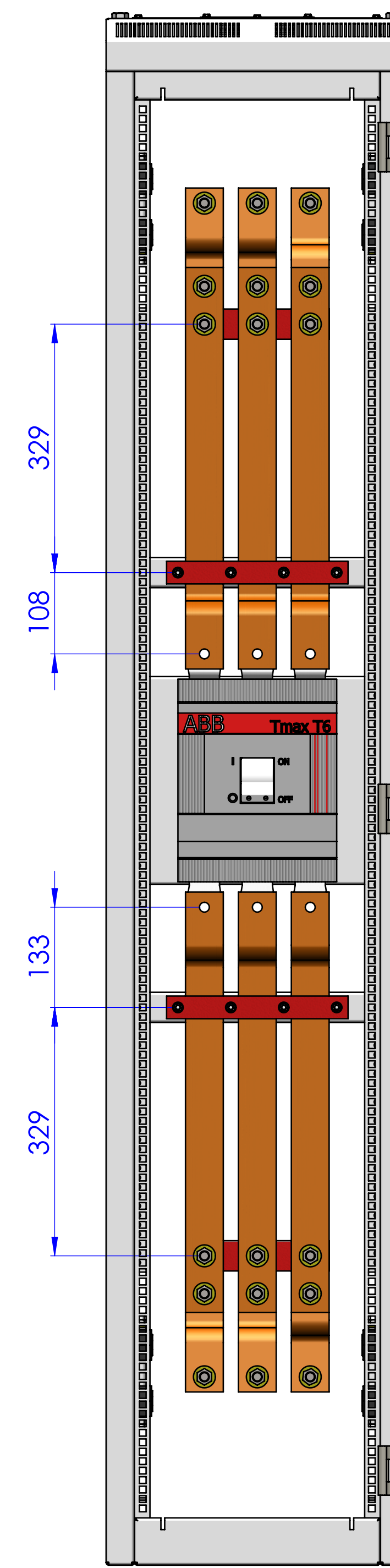
E1.2 - 1000A



E1.2/T7 (PL) - 1000A



T6 - 800A



מומנט סגירה לכלל ברגי המבודדים
15N/M